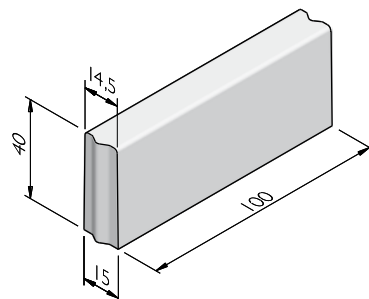


## PRODUCTLIJN BLOEMBAKBANDEN 15

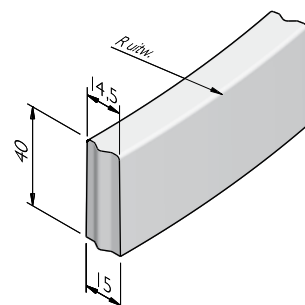
### BLOEMBAKBANDEN 15X40

afmetingen (cm)	lengte (cm)	gewicht (kg)	sluiting
15x40	45	63,45	VB
15x40	100	141,00	VB



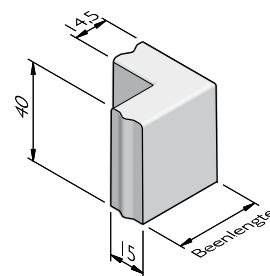
### BLOEMBAKBOCHTBANDEN 15X40

straal = R (m)	lengte (cm)	gewicht (kg)	aantal per 360°	sluiting
0,50	78,5	94,13	4	VB
1,00	78,5	102,40	8	VB
5,00	98	138,32	32	VB



### BLOEMBAK HOEKSTUKKEN 15X40

hoek	beenlengte (cm)	gewicht (kg)	sluiting
90°	35	77,55	VB
135°	25	62,04	VB
90° inw	20	77,55	VB
135° inw	19	62,04	VB



### VERKLARING SLUITING

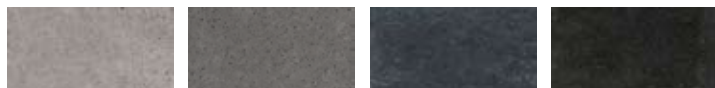
VB = Visbek

### UITERLIJKHEDEN

De productlijn Bloembakbanden 15 is verkrijgbaar in de volgende uiterlijkheden:	
STANDAARD	Betonnen uiterlijk, grijs of gekleurd.
LAVARO	Uitgewassen deklaag met 75% aan natuurlijke mineralen waarbij het aandeel natuursteengranulaat voor 100% kleurondersteunend is.

### KLEUREN

#### STANDAARD



Lichtgrijs

Donkergrijs

Hardsteen 026

Zwart

De specificaties zijn opgesteld volgens de laatste stand van de techniek en met de grootst mogelijke zorg bijeengebracht. Struyk Verwo Infra aanvaardt geen enkele aansprakelijkheid voor eventuele fouten of onvolledigheden en de gevolgen daarvan. In het belang van vernieuwingen en verbeteringen behouden wij ons het recht voor om onze producten en systemen aan te passen.

## PRODUCTLIJN BLOEMBAKBANDEN 15

### LAVARO



Grijs 012



Grijs bont 070



Zwart 100



Zwart/groen 130



Gewassen imitatie  
graniet 460



Wit 701



Wit/zwart 705

Het kan mogelijk zijn dat niet alle getoonde kleuren van toepassing zijn per product.

### VERWERKINGSADVIES

Na het uitzetten van de lijnen, dienen de banden geplaatst te worden in stelspecie. Controleer hoogte en lijnen alvorens een steunrug aan te brengen. De steunrug moet tenminste dezelfde breedte hebben als toegepaste band. De hoogte hangt af van het aan te brengen groen achter de band. Verdicht de rug zoveel mogelijk met een spade of troffel voor optimale sterkte na het uitharden

### KWALITEIT

#### BSB

Alle Producten van Struyk Verwo Infra voldoen aan het Besluit Bodemkwaliteit. Deze producten voldoen aan milieueisen die de overheid in samenwerking met Stichting Bouwkwiteit heeft opgesteld en dragen het NL@BSB-merk.

#### CE merk

CE is een eigenverklaring van de fabrikant voor producten die onder een Europese Normering vallen. Struyk Verwo Infra verklaart voor deze producten de minimumeisen, beproevingsmethodes en controlefrequenties.

