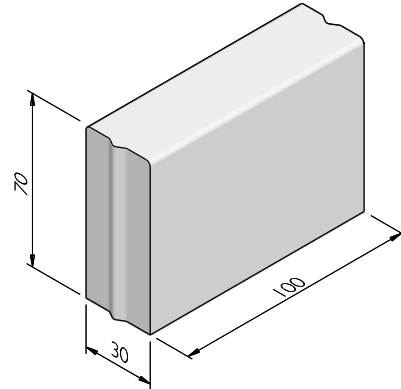


## PRODUCTLIJN BLOEMBAKBANDEN 30

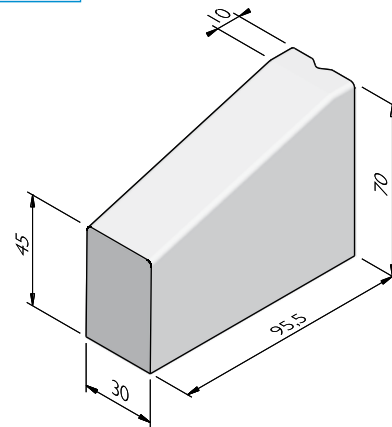
### BLOEMBAKBANDEN 30X70

afmetingen (cm)	lengte (cm)	gewicht (kg)	sluiting
30x70	100	493,50	VB



### EINDBANDEN 30X70

afmetingen (cm)	lengte (cm)	uitvoering	gewicht (kg)	sluiting
30x70	95	links	420,00	VB
30x70	95	rechts	420,00	VB



### VERKLARING SLUITING

VB = Visbek

### UITERLIJKHEDEN

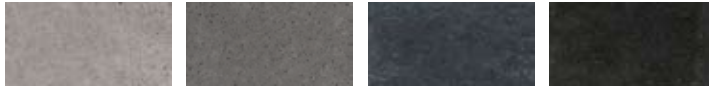
De productlijn Bloembakbanden 30 is verkrijgbaar in de volgende uiterlijkheden:	
STANDAARD	Betonnen uiterlijk, grijs of gekleurd.
LAVARO	Uitgewassen deklaag met 75% aan natuurlijke mineralen waarbij het aandeel natuursteengranulaat voor 100% kleurondersteunend is.

De specificaties zijn opgesteld volgens de laatste stand van de techniek en met de grootst mogelijke zorg bijeengebracht. Struyk Verwo Infra aanvaardt geen enkele aansprakelijkheid voor eventuele fouten of onvolledigheden en de gevolgen daarvan. In het belang van vernieuwingen en verbeteringen behouden wij ons het recht voor om onze producten en systemen aan te passen.

## PRODUCTLIJN BLOEMBAKBANDEN 30

### KLEUREN

#### STANDAARD



Lichtgrijs

Donkergrijs

Hardsteen 026

Zwart

#### LAVARO



Grijs 012

Grijs bont 070

Zwart 100

Zwart/groen 130

Gewassen imitatie  
graniet 460

Wit 701



Witzwart 705

Het kan mogelijk zijn dat niet alle getoonde kleuren van toepassing zijn per product.

### VERWERKINGSADVIES

Plaats de elementen op een stelvloer of stabiliseerd zandbed van circa 20 cm hoogte. Tijdens plaatsen alleen klemmen gebruiken met schone witte rubberen / kunststof beschermers of met vacuümnap.

### KWALITEIT

#### BSB

Alle Producten van Struyk Verwo Infra voldoen aan het Besluit Bodemkwaliteit. Deze producten voldoen aan milieueisen die de overheid in samenwerking met Stichting Bouwkwiteit heeft opgesteld en dragen het NL@BSB-merk.

#### CE merk

CE is een eigenverklaring van de fabrikant voor producten die onder een Europese Normering vallen. Struyk Verwo Infra verklaart voor deze producten de minimumeisen, beproevingsmethodes en controlefrequenties.

