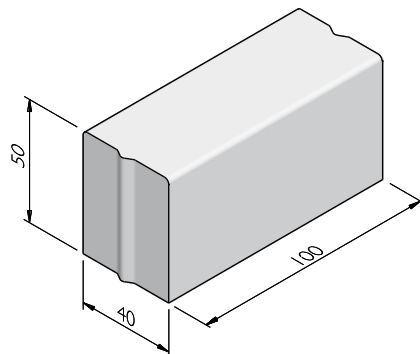


PRODUCTLIJN BLOEMBAKBANDEN 40

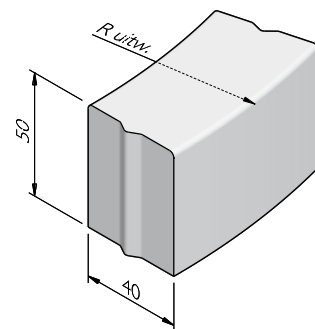
BLOEMBAKBANDEN 40X50

afmetingen (cm)	lengte (cm)	gewicht (kg)	sluiting
40x50	100	470,00	VB



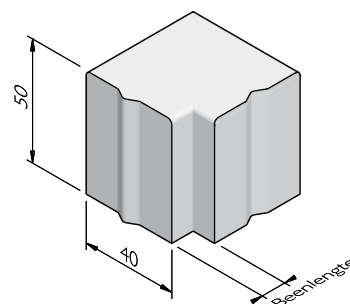
BLOEMBAKBOCHTBANDEN 40X50

straal = R (m)	lengte (cm)	gewicht (kg)	aantal per 360°	sluiting
1,00	78,5	295,00	8	VB
2,00	78,5	331,80	16	VB
3,00	78,5	344,00	24	VB
4,50	78,5	352,00	36	VB
7,00	100	456,00	44	VB
10,00	98	452,00	64	VB
11,50	95	438,50	76	VB
13,00	92	429,00	88	VB
18,00	94	438,00	120	VB
20,00	98	456,00	160	VB
5,00 inw	98	479,00	32	VB
7,50 inw	98	473,00	48	VB



BLOEMBAK HOEKSTUKKEN 40X50

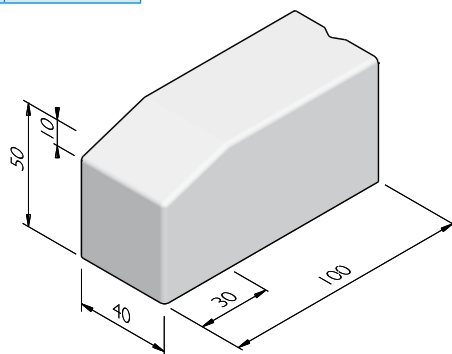
hoek	beenlengte (cm)	gewicht (kg)	sluiting
90°	50	282,00	VB
90° inw	10	282,00	VB



PRODUCTLIJN BLOEMBAKBANDEN 40

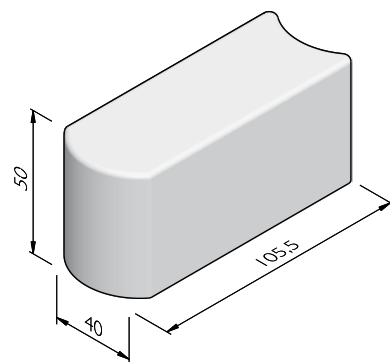
BLOEMBAK EINDBANDEN 40X50

afmetingen (cm)	lengte (cm)	uitvoering	gewicht (kg)	sluiting
40x50	100	links	455,90	VB
40x50	100	rechts	455,90	VB



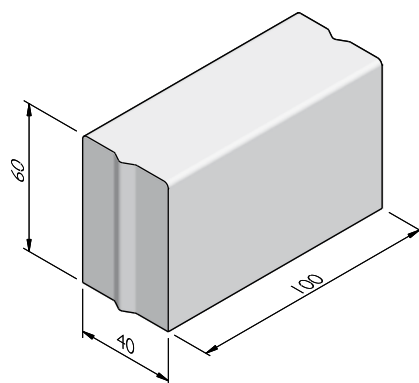
BLOEMBAKSCHAKELBANDEN 40X50

afmetingen (cm)	lengte (cm)	gewicht (kg)
40x50	100	470,00



BLOEMBAKBANDEN 40X60

afmetingen (cm)	lengte (cm)	gewicht (kg)	sluiting
40x60	100	564,00	VB



VERKLARING SLUITING

VB = Visbek

PRODUCTLIJN BLOEMBAKBANDEN 40

UITERLIJKHEDEN

De productlijn Bloembakbanden 40 is verkrijgbaar in de volgende uiterlijkheden:

STANDAARD	Betonnen uiterlijk, grijs of gekleurd.
LAVARO	Uitgewassen deklaag met 75% aan natuurlijke mineralen waarbij het aandeel natuursteengranulaat voor 100% kleurondersteunend is.

KLEUREN

STANDAARD



Lichtgrijs

Donkergrijs

Hardsteen 026

Zwart

LAVARO



Grijs 012

Grijs bont 070

Zwart 100

Zwart/groen 130

Gewassen imitatie
graniet 460

Wit 701



Wit/zwart 705

Het kan mogelijk zijn dat niet alle getoonde kleuren van toepassing zijn per product.

VERWERKINGSADVIES

Plaats de elementen op een stelvloer of gestabiliseerd zandbed van circa 20 cm hoogte. Tijdens plaatsen alleen klemmen gebruiken met schone witte rubberen / kunststof beschermers of met vacuümnap.

KWALITEIT

BSB

Alle Producten van Struyk Verwo Infra voldoen aan het Besluit Bodemkwaliteit. Deze producten voldoen aan milieueisen die de overheid in samenwerking met Stichting Bouwkwiteit heeft opgesteld en dragen het NL@BSB-merk.

CE merk

CE is een eigenverklaring van de fabrikant voor producten die onder een Europese Normering vallen. Struyk Verwo Infra verklaart voor deze producten de minimumeisen, beproevingsmethodes en controlefrequenties.

