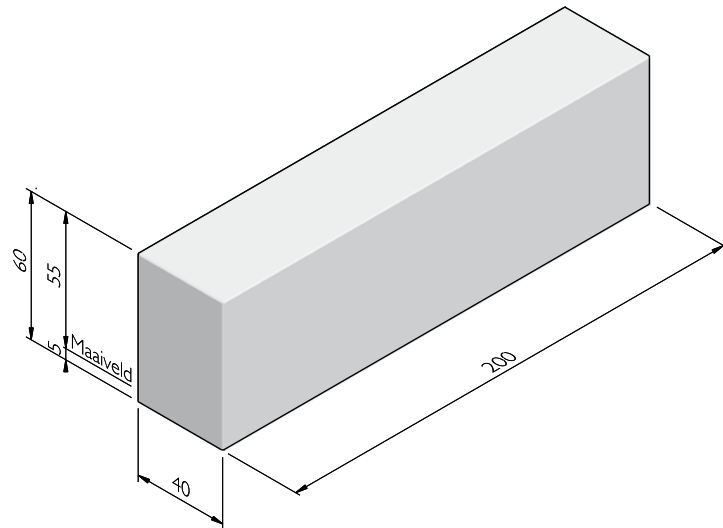


PRODUCTLIJN BEAM

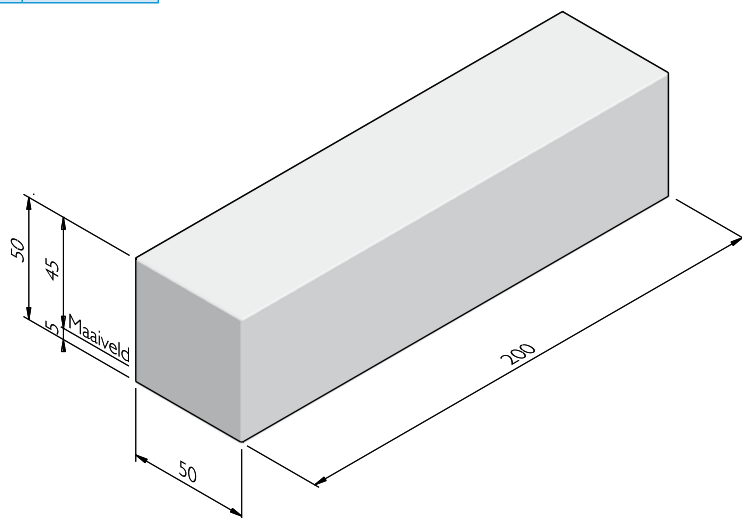
BEAM 40

afmetingen (cm)	lengte (cm)	gewicht (kg)
40x60	100	576,00
40x60	150	864,00
40x60	200	1152,00



BEAM 50

afmetingen (cm)	lengte (cm)	gewicht (kg)
50x20	150	360,00
50x20	200	480,00
50x50	100	600,00
50x50	150	900,00
50x50	200	1200,00
50x60	200	1440,00

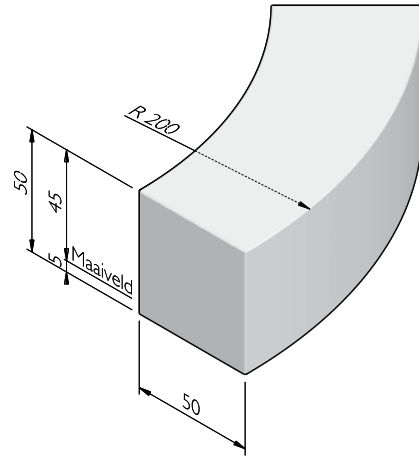


De specificaties zijn opgesteld volgens de laatste stand van de techniek en met de grootst mogelijke zorg bijeengebracht. Struyk Verwo Infra aanvaardt geen enkele aansprakelijkheid voor eventuele fouten of onvolledigheden en de gevolgen daarvan. In het belang van vernieuwingen en verbeteringen behouden wij ons het recht voor om onze producten en systemen aan te passen.

PRODUCTLIJN BEAM

BEAM 50 BOCHT

straal = R (m)	lengte (cm)	gewicht (kg)	aantal per 360°
2,00	157	824,00	8



UITERLIJKHEDEN

De productlijn Beam is verkrijgbaar in de volgende uiterlijkheden:

ZELFVERDICHTEND BETON

Zelfverdichtend beton met een dicht en strak uiterlijk.

KLEUREN

ZELFVERDICHTEND BETON



Zwart gecoat

Lichtgrijs

Donkergrijs

Wit

Het kan mogelijk zijn dat niet alle getoonde kleuren van toepassing zijn per product.

KWALITEIT

KOMO

De meeste producten van SVI worden geleverd met een KOMO certificaat. Dit certificaat garandeert dat onze producten en processen op diverse aspecten door een onafhankelijke partij worden gecontroleerd, zodat zij voldoen aan de strenge kwaliteits-, prestatie- en veiligheidseisen die de marktpartijen vragen.

CE merk

CE is een eigenverklaring van de fabrikant voor producten die onder een Europese Normering vallen. Struyk Verwo Infra verklaart voor deze producten de minimumeisen, beproevingsmethodes en controlefrequenties.



De specificaties zijn opgesteld volgens de laatste stand van de techniek en met de grootst mogelijke zorg bijeengebracht. Struyk Verwo Infra aanvaardt geen enkele aansprakelijkheid voor eventuele fouten of onvolledigheden en de gevolgen daarvan. In het belang van vernieuwingen en verbeteringen behouden wij ons het recht voor om onze producten en systemen aan te passen.