

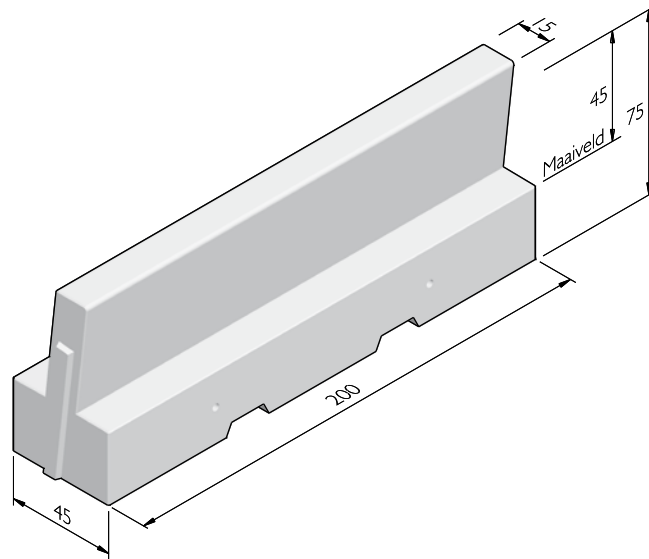
## PRODUCTLIJN GREENLINE

### GRL-450 BASIS

afmetingen (cm)	lengte (cm)	uitvoering	gewicht (kg)
15/45x75 <sup>1,2</sup>	200	midden	1008,00

<sup>1</sup> Hijsvoorziening: 4x schroefhuls M16.

<sup>2</sup> Onderzijde voorzien van 2 lepeluitsparingen 15 cm breed.

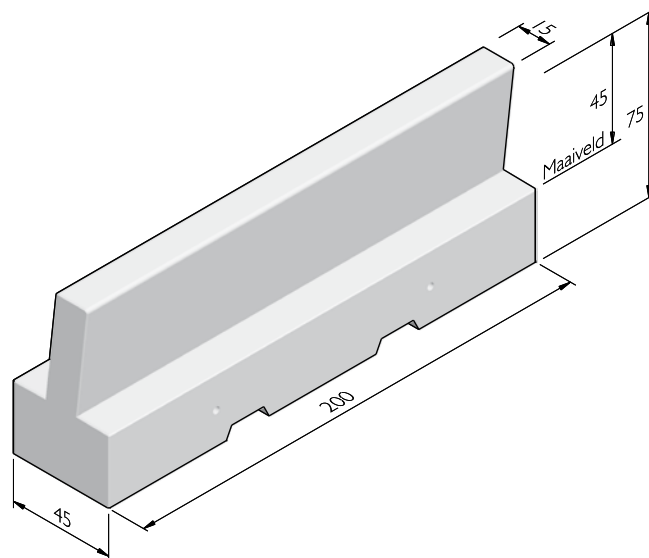


### GRE-450 EIND

afmetingen (cm)	lengte (cm)	uitvoering	gewicht (kg)
15/45x75 <sup>1,2</sup>	200	eindstuk links	1008,00
15/45x75 <sup>1,2</sup>	200	eindstuk rechts	1008,00

<sup>1</sup> Hijsvoorziening: 4x schroefhuls M16.

<sup>2</sup> Onderzijde voorzien van 2 lepeluitsparingen 15 cm breed.



De specificaties zijn opgesteld volgens de laatste stand van de techniek en met de grootst mogelijke zorg bijeengebracht. Struyk Verwo Infra aanvaardt geen enkele aansprakelijkheid voor eventuele fouten of onvolledigheden en de gevolgen daarvan. In het belang van vernieuwingen en verbeteringen behouden wij ons het recht voor om onze producten en systemen aan te passen.

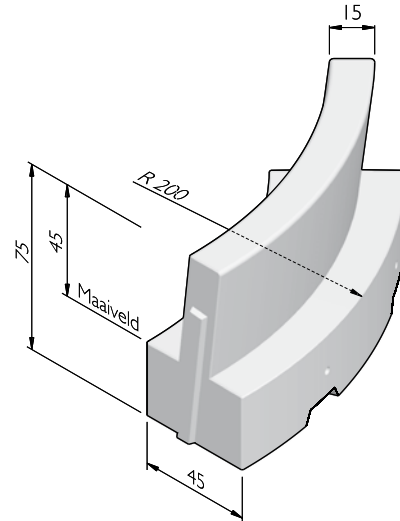
## PRODUCTLIJN GREENLINE

### GRB-450 BOCHT

straal = R (m)	lengte (cm)	gewicht (kg)	aantal per 360°
1,20 <sup>1,2</sup>	189	743,00	4
2,00 <sup>1,2</sup>	157	676,00	8
3,00 <sup>1,2</sup>	157	705,00	12
4,50 <sup>1,2</sup>	177	814,00	16

<sup>1</sup> Hijsvoorziening: 4x schroefhuls M16.

<sup>2</sup> Onderzijde voorzien van 2 lepeluitsparingen 15 cm breed.

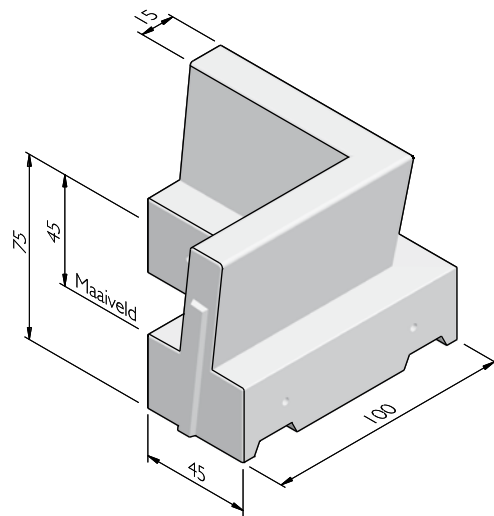


### GRH-450 HOEK

hoek	beenlengte (cm)	gewicht (kg)
90° <sup>1,2</sup>	100	752,00
90° inw	55	743,00

<sup>1</sup> Hijsvoorziening: 4x schroefhuls M16.

<sup>2</sup> Onderzijde voorzien van 2 lepeluitsparingen 15 cm breed.



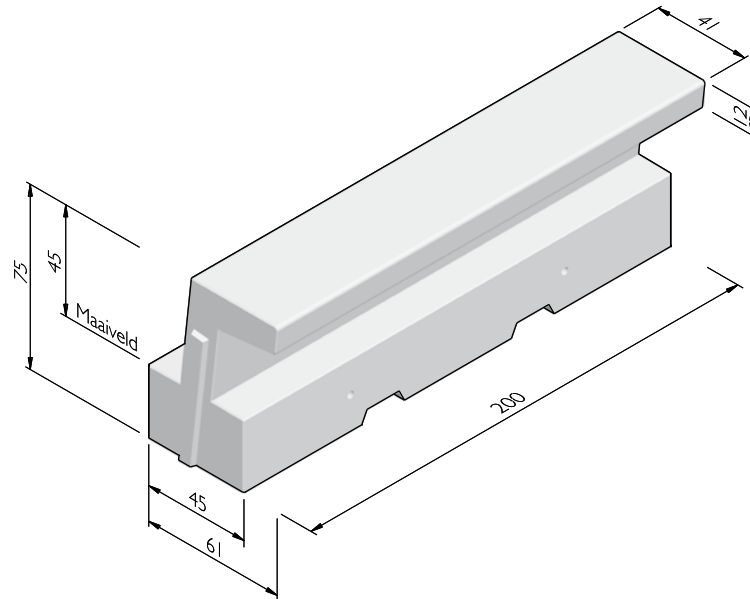
## PRODUCTLIJN GREENLINE

### GRL-A 450 ZIT

afmetingen (cm)	lengte (cm)	gewicht (kg)
41/45x75 <sup>1,2</sup>	200	1152,00

<sup>1</sup> Hijsvoorziening: 4x schroefhuls M16.

<sup>2</sup> Onderzijde voorzien van 2 lepeluitsparingen 15 cm breed.

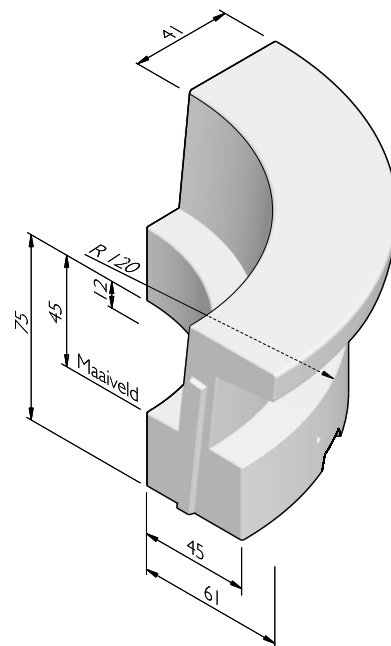


### GRB-A 450 ZIT BOCHT

straal = R (m)	lengte (cm)	gewicht (kg)	aantal per 360°
1,20 <sup>1,2</sup>	213	906,00	4

<sup>1</sup> Hijsvoorziening: 4x schroefhuls M16.

<sup>2</sup> Onderzijde voorzien van 2 lepeluitsparingen 15 cm breed.



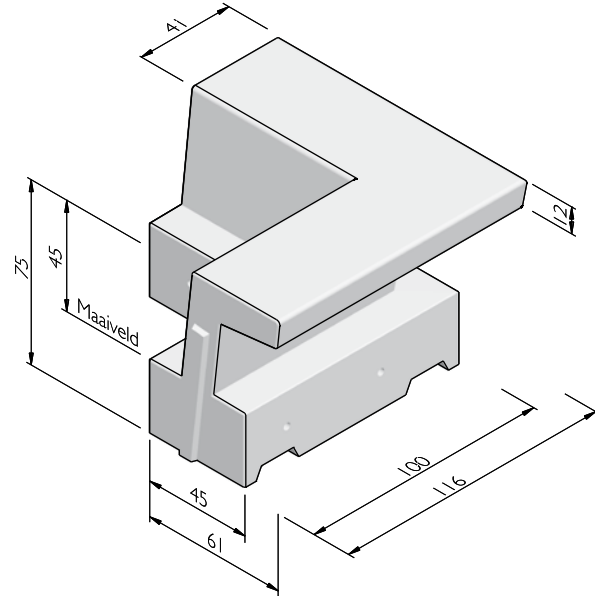
## PRODUCTLIJN GREENLINE

### GRH-A 450 ZIT HOEK

hoek	beenlengte (cm)	gewicht (kg)
90° <sup>1,2</sup>	100	791,00
90° inw	100	791,00

<sup>1</sup> Hijsvoorziening: 4x schroefhuls M16.

<sup>2</sup> Onderzijde voorzien van 2 lepeluitsparingen 15 cm breed.

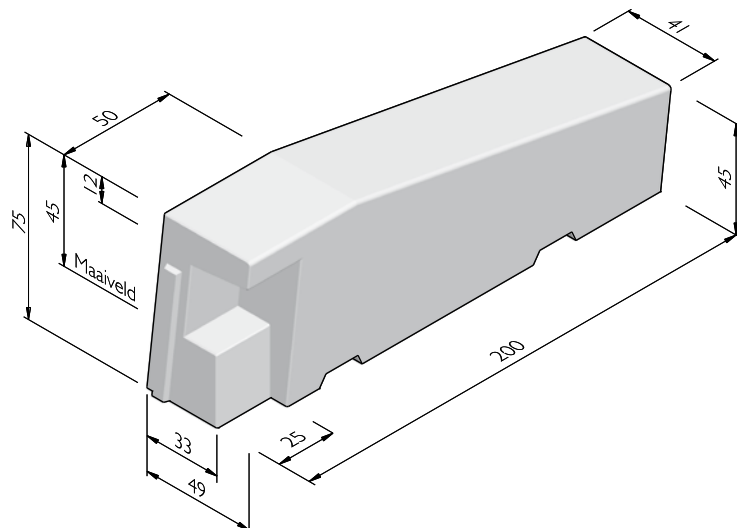


### GRL-A 450 ZIT EINDVERLOOP

uitvoering	lengte (cm)	gewicht (kg)
links <sup>1,2</sup>	200	1176,00
rechts <sup>1,2</sup>	200	1176,00

<sup>1</sup> Hijsvoorziening: 4x schroefhuls M16.

<sup>2</sup> Onderzijde voorzien van 2 lepeluitsparingen 15 cm breed.



## PRODUCTLIJN GREENLINE

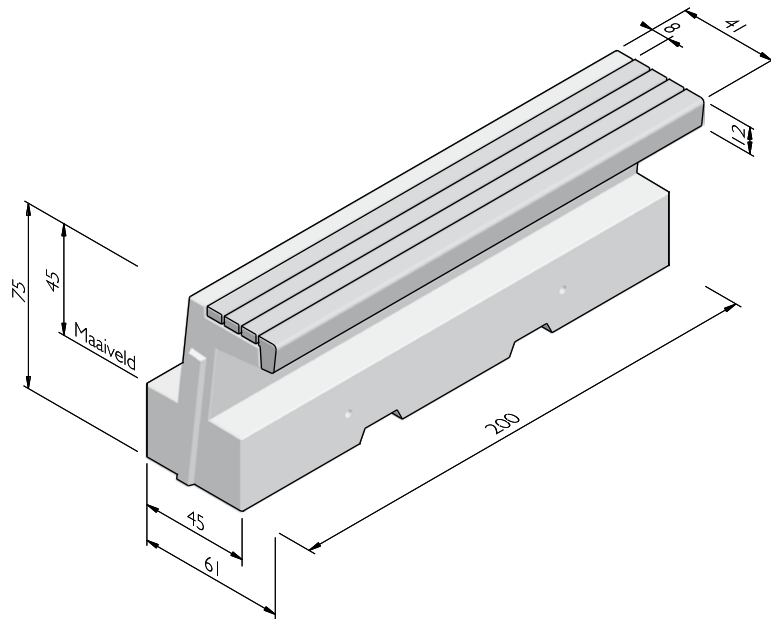
### GRS-AI 450 ZIT

afmetingen (cm)	lengte (cm)	uitvoering	gewicht (kg)
41/45x75	200	4 latten bamboe	1152,00
41/45x75 <sup>1,2,3</sup>	200	4 latten FSC 100% hardhout	1152,00

<sup>1</sup> Hijsvoorziening: 4x schroefhuls M16.

<sup>2</sup> Onderzijde voorzien van 2 lepeluitsparingen 15 cm breed.

<sup>3</sup> Dit product is gemaakt van FSC®-Guariuba.



## PRODUCTLIJN GREENLINE

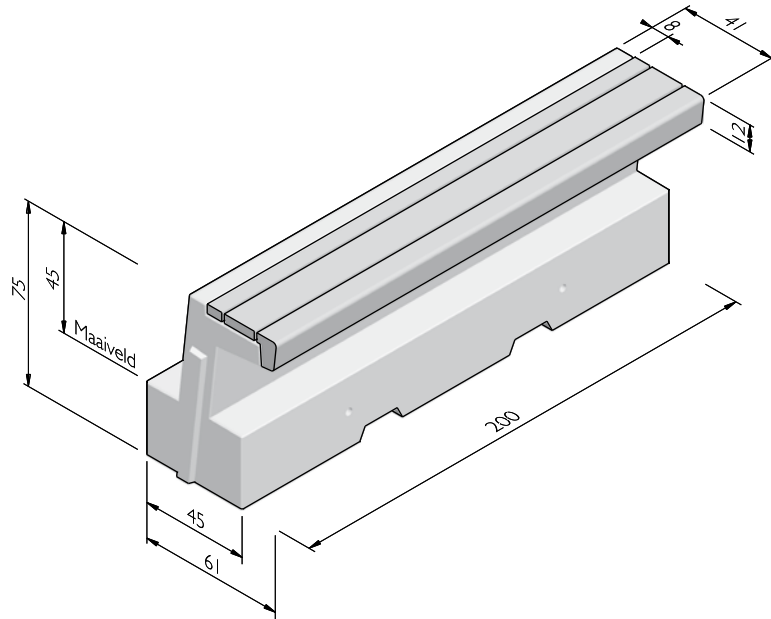
### GRS-A2 450 ZIT

afmetingen (cm)	lengte (cm)	uitvoering	gewicht (kg)
41/45x75 <sup>1,2,3</sup>	200	3 latten 7-14-9 FSC 100% hardhout	1152,00

<sup>1</sup> Huijsvoorziening: 4x schroefhuls M16.

<sup>2</sup> Onderzijde voorzien van 2 lepeluitsparingen 15 cm breed.

<sup>3</sup> Dit product is gemaakt van FSC®-Guariuba.



De specificaties zijn opgesteld volgens de laatste stand van de techniek en met de grootst mogelijke zorg bijeengebracht. Struyk Verwo Infra aanvaardt geen enkele aansprakelijkheid voor eventuele fouten of onvolledigheden en de gevolgen daarvan. In het belang van vernieuwingen en verbeteringen behouden wij ons het recht voor om onze producten en systemen aan te passen.

## PRODUCTLIJN GREENLINE

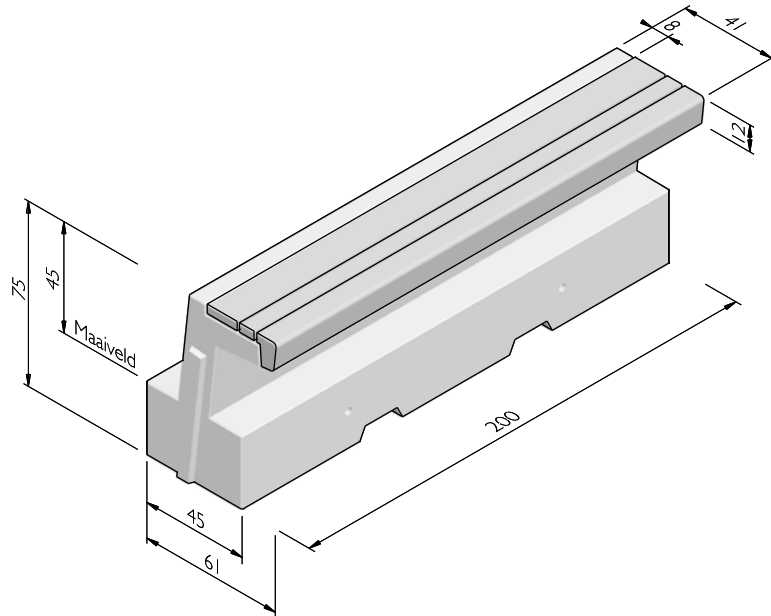
### GRS-A3 450 ZIT

afmetingen (cm)	lengte (cm)	uitvoering	gewicht (kg)
41/45x75 <sup>1,2,3</sup>	200	3 latten 14-7-9 FSC 100% hardhout	1152,00

<sup>1</sup> Hijsvoorziening: 4x schroefhuls M16.

<sup>2</sup> Onderzijde voorzien van 2 lepeluitsparingen 15 cm breed.

<sup>3</sup> Dit product is gemaakt van FSC®-Guariuba.

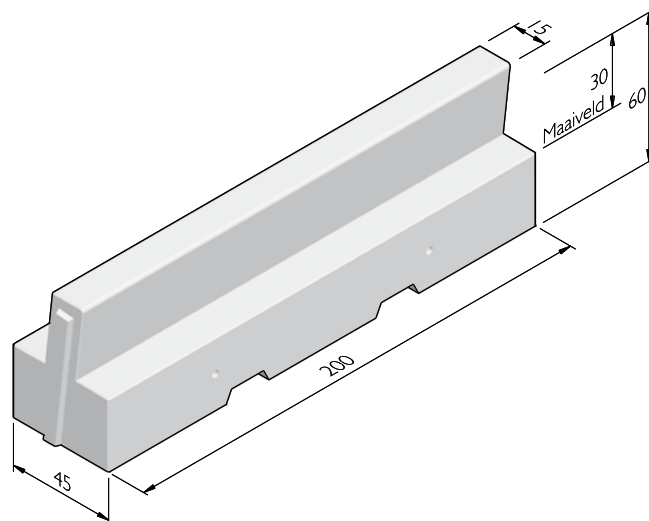


### GRL-300 BASIS

afmetingen (cm)	lengte (cm)	uitvoering	gewicht (kg)
15/45x60 <sup>1,2</sup>	200	midden	864,00

<sup>1</sup> Hijsvoorziening: 4x schroefhuls M16.

<sup>2</sup> Onderzijde voorzien van 2 lepeluitsparingen 15 cm breed.



De specificaties zijn opgesteld volgens de laatste stand van de techniek en met de grootst mogelijke zorg bijeengebracht. Struyk Verwo Infra aanvaardt geen enkele aansprakelijkheid voor eventuele fouten of onvolledigheden en de gevolgen daarvan. In het belang van vernieuwingen en verbeteringen behouden wij ons het recht voor om onze producten en systemen aan te passen.

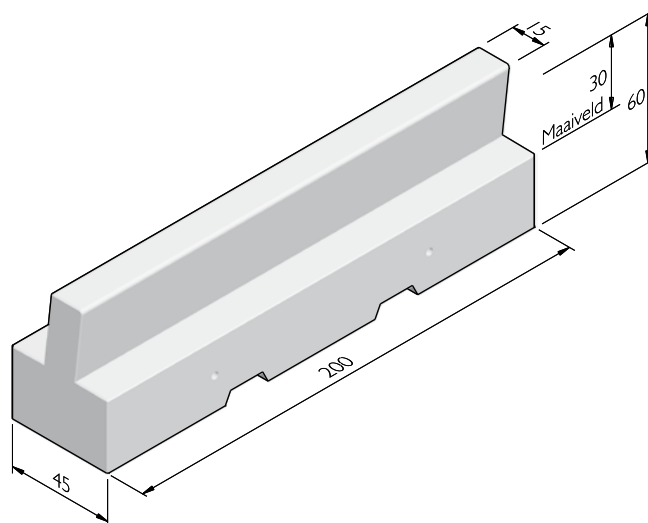
## PRODUCTLIJN GREENLINE

### GRE-300 EIND

afmetingen (cm)	lengte (cm)	uitvoering	gewicht (kg)
15/45x60 <sup>1,2</sup>	200	eindstuk links	864,00
15/45x60 <sup>1,2</sup>	200	eindstuk rechts	864,00

<sup>1</sup> Hijsvoorziening: 4x schroefhuls M16.

<sup>2</sup> Onderzijde voorzien van 2 lepeluitsparingen 15 cm breed.

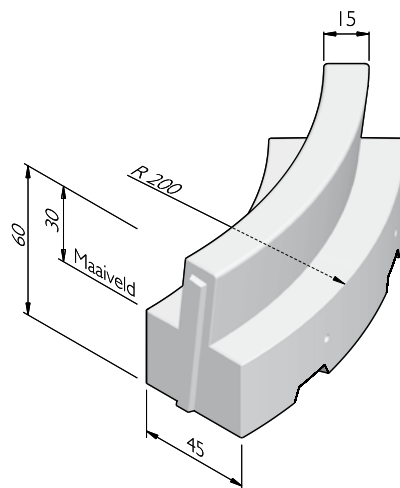


### GRB-300 BOCHT

straal = R (m)	lengte (cm)	gewicht (kg)	aantal per 360°
2,00 <sup>1,2</sup>	157	601,00	8
3,00 <sup>1,2</sup>	157	633,00	12

<sup>1</sup> Hijsvoorziening: 4x schroefhuls M16.

<sup>2</sup> Onderzijde voorzien van 2 lepeluitsparingen 15 cm breed.





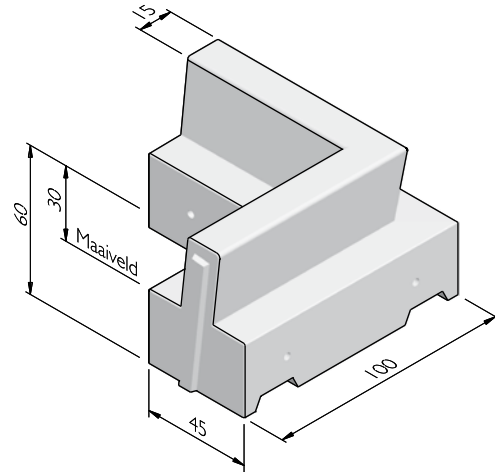
## PRODUCTLIJN GREENLINE

### GRH-300 HOEK

hoek	beenlengte (cm)	gewicht (kg)
90° <sup>1,2</sup>	100	668,00

<sup>1</sup> Hiijsvoorziening: 4x schroefhuls M16.

<sup>2</sup> Onderzijde voorzien van 2 lepeluitsparingen 15 cm breed.



### UITERLIJKHEDEN

De productlijn Greenline is verkrijgbaar in de volgende uiterlijkheden:

ZELFVERDICHTEND BETON

Zelfverdichtend beton met een dicht en strak uiterlijk.

### KLEUREN

#### ZELFVERDICHTEND BETON



Zwart gecoat

Lichtgrijs

Donkergrijs

Wit

Het kan mogelijk zijn dat niet alle getoonde kleuren van toepassing zijn per product.

## PRODUCTLIJN GREENLINE

### VERWERKINGSADVIES

#### Tijdelijke opslag

1. Bij slechte ondergrond eerst 2 beddingen neerleggen.
2. Hierop 2 balken wegleggen om het 1e element op te plaatsen.
3. De elementen niet stapelen.

#### Plaatsing

1. Leg op een verdichte ondergrond een fundering laag ( steenslag & betonpuin) aan met een gesloten oppervlak en verdicht deze opnieuw.
2. Bepaal met koordlijnen/laser de exacte positie en de gewenste hoogte .
3. Breng op de fundatie een stelvloer of gestabiliseerd zandbed (mengverhouding droge cement / schoon zand = 1:6) aan met een hoogte van circa 20cm.
4. De stelvloer of zandbed exact gelijkmatig en vlak afwerken (een rij) om onderlinge hoogte verschillen te voorkomen (foto 1).
5. Controleer opnieuw de hoogte!
6. Zet met een strak koord de gewenste lijn uit. Neem hiervoor de buitenkant voet (achterzijde) waarbij bovenkant voet gelijk met maaiveld komt te liggen. Bij het uitzetten van het koord is het raadzaam om de dikte van de hijslussen mee te nemen. Door het koord iets ruimer te zetten wordt voorkomen dat de elementen het koord belasten/verschuiven (foto 2).
7. Hou rekening met een voegbreedte van 5 mm tussen de elementen met het uitzetten.
8. Hijs het element en controleer of deze horizontaal in de lussen hangt (foto 3).
9. Plaats op de kopse kant van het geplaatste element 2 meegeleverde stootrubbers (foto 4).
10. Manoeuvreeer het te plaatsen element naar zijn positie (voorkeur 2 man) en zorg dat de hol/dolverbinding eerste in elkaar valt (foto 5).
11. Laat het element vervolgens langzaam zakken tot net boven de grond.
12. Check of het element in lijn staat met het koord en laat het dan geheel zakken.
13. Controleer het element op hoogte en stel nodig bij met bijvoorbeeld met stelwiggen. (foto 6).
14. Trek de hijslussen rustig onder het element vandaan.
15. Om uitspoeling van zand te voorkomen adviseren wij om een neopreen / rubber afdichting aan keerzijde van de element aan te brengen.
16. Na het stellen van alle elementen achterzijde aanvullen met grond.



fig. 1



fig. 2



fig. 3



De specificaties zijn opgesteld volgens de laatste stand van de techniek en met de grootst mogelijke zorg bijeengebracht. Struyk Verwo Infra aanvaardt geen enkele aansprakelijkheid voor eventuele fouten of onvolledigheden en de gevolgen daarvan. In het belang van vernieuwingen en verbeteringen behouden wij ons het recht voor om onze producten en systemen aan te passen.

## PRODUCTLIJN GREENLINE

fig. 4

fig. 5

fig. 6

De specificaties zijn opgesteld volgens de laatste stand van de techniek en met de grootst mogelijke zorg bijeengebracht. Struyk Verwo Infra aanvaardt geen enkele aansprakelijkheid voor eventuele fouten of onvolledigheden en de gevolgen daarvan. In het belang van vernieuwingen en verbeteringen behouden wij ons het recht voor om onze producten en systemen aan te passen.

## PRODUCTLIJN GREENLINE

### KWALITEIT

#### KOMO

De meeste producten van SVI worden geleverd met een KOMO certificaat. Dit certificaat garandeert dat onze producten en processen op diverse aspecten door een onafhankelijke partij worden gecontroleerd, zodat zij voldoen aan de strenge kwaliteits-, prestatie- en veiligheidseisen die de marktpartijen vragen.

#### CE merk

CE is een eigenverklaring van de fabrikant voor producten die onder een Europese Normering vallen. Struyk Verwo Infra verklaart voor deze producten de minimumeisen, beproevingsmethodes en controlefrequenties.

