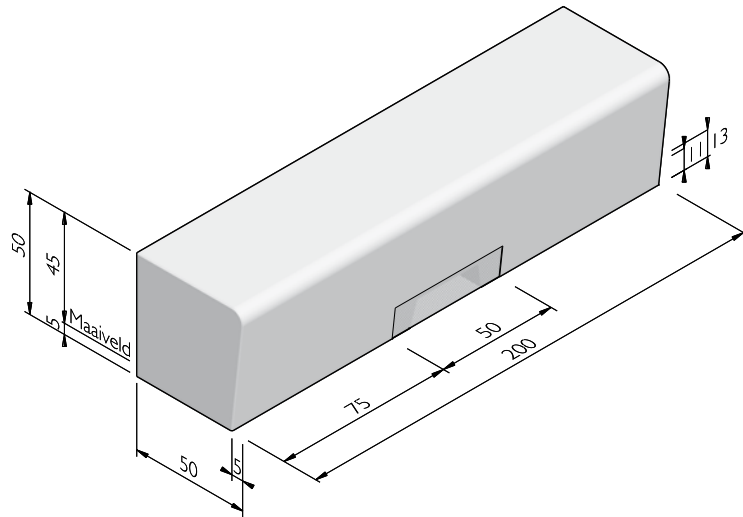


PRODUCTLIJN SOLIDS & SEATS-ENKELZIJDIG-MODULAIR

BLUE SOLID BASIS

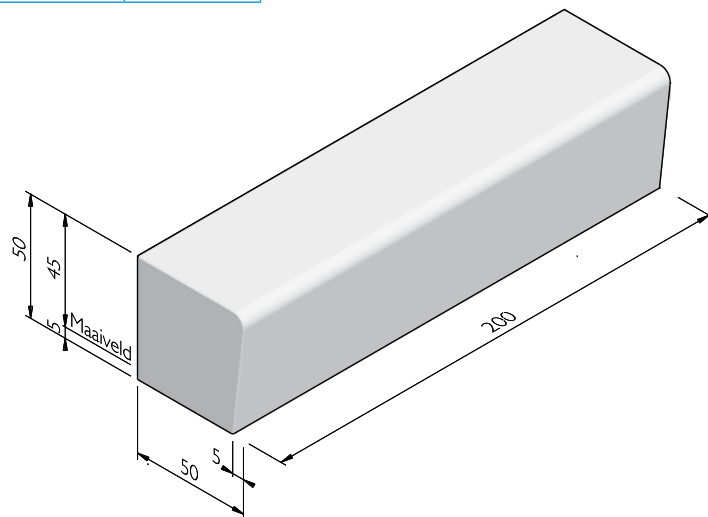
afmetingen (cm)	lengte (cm)	uitvoering	gewicht (kg)
50/45x50 ¹	200	midden	1105,00

¹ Voorzien van RVS rooster.



SOLID BASIS

afmetingen (cm)	lengte (cm)	uitvoering	gewicht (kg)
50/45x50	100	midden	558,00
50/45x50	150	midden	837,00
50/45x50	200	midden	1116,00

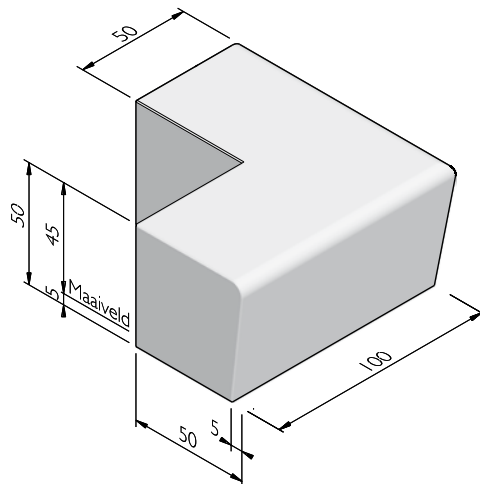


De specificaties zijn opgesteld volgens de laatste stand van de techniek en met de grootst mogelijke zorg bijeengebracht. Struyk Verwo Infra aanvaardt geen enkele aansprakelijkheid voor eventuele fouten of onvolledigheden en de gevolgen daarvan. In het belang van vernieuwingen en verbeteringen behouden wij ons het recht voor om onze producten en systemen aan te passen.

PRODUCTLIJN SOLIDS & SEATS-ENKELZIJDIG-MODULAIR

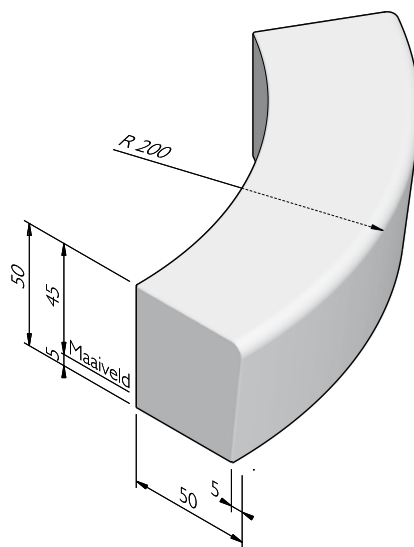
SOLID HOEK

hoek	beenlengte (cm)	gewicht (kg)
90°	100	837,00
135°	100	1022,00
90° inw	50	867,00



SOLID BOCHT

straal = R (m)	lengte (cm)	gewicht (kg)	aantal per 360°
1,20	189	825,00	4
1,75	137	652,00	8
2,00	157	762,00	8
3,00	157	800,00	12
4,50	177	930,00	16
6,00	188	1027,00	20
6,50	204	1116,00	20
7,00	183	1005,00	24
9,50	186	1034,00	32
15,50	173	970,00	56
20,00	177	994,00	71
0,90 inw	141	850,00	4
1,50 inw	118	783,00	8
2,50 inw	130	818,00	12
4,00 inw	157	955,00	16
4,50 inw	176	1050,00	16
5,50 inw	172	1027,00	20
7,50 inw	181	1065,00	26
9,00 inw	176	1039,00	32
12,00 inw	188	1102,00	41
15,50 inw	173	1004,00	56

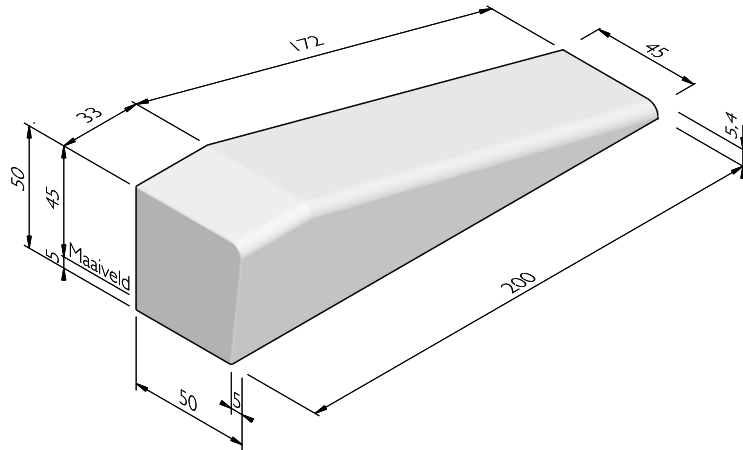


De specificaties zijn opgesteld volgens de laatste stand van de techniek en met de grootst mogelijke zorg bijeengebracht. Struyk Verwo Infra aanvaardt geen enkele aansprakelijkheid voor eventuele fouten of onvolledigheden en de gevolgen daarvan. In het belang van vernieuwingen en verbeteringen behouden wij ons het recht voor om onze producten en systemen aan te passen.

PRODUCTLIJN SOLIDS & SEATS-ENKELZIJDIG-MODULAIR

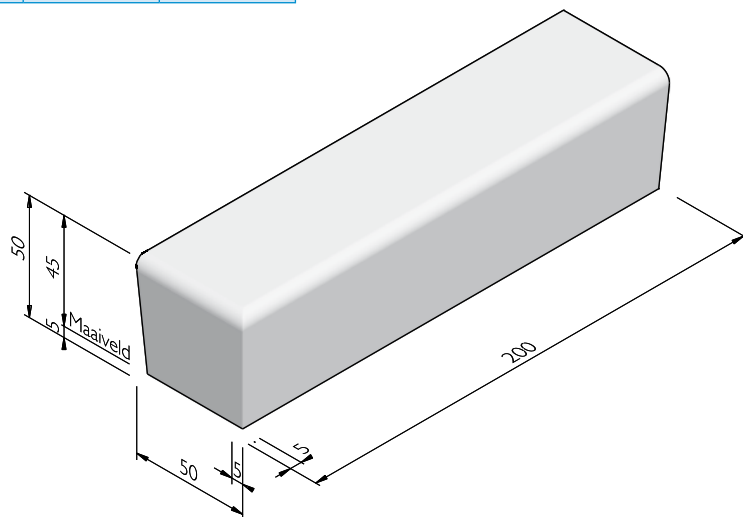
SOLID BASISVERLOOP EIND

afmetingen (cm)	lengte (cm)	uitvoering	gewicht (kg)
50/45x50	200	links	709,00
50/45x50	200	rechts	709,00



SOLID BASIS EINDSTUK SCHUIN

afmetingen (cm)	lengte (cm)	uitvoering	gewicht (kg)
50/45x50	100	links	559,00
50/45x50	100	rechts	559,00
50/45x50	200	links	1131,00
50/45x50	200	rechts	1131,00

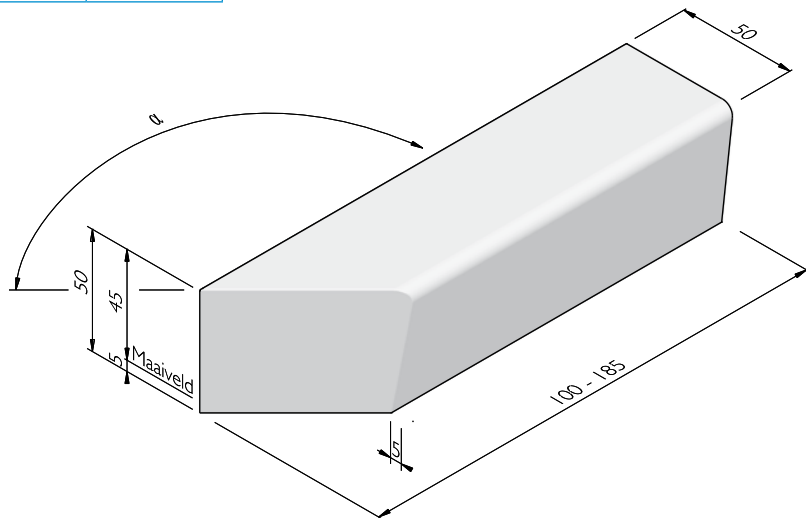


De specificaties zijn opgesteld volgens de laatste stand van de techniek en met de grootst mogelijke zorg bijeengebracht. Struyk Verwo Infra aanvaardt geen enkele aansprakelijkheid voor eventuele fouten of onvolledigheden en de gevolgen daarvan. In het belang van vernieuwingen en verbeteringen behouden wij ons het recht voor om onze producten en systemen aan te passen.

PRODUCTLIJN SOLIDS & SEATS-ENKELZIJDIG-MODULAIR

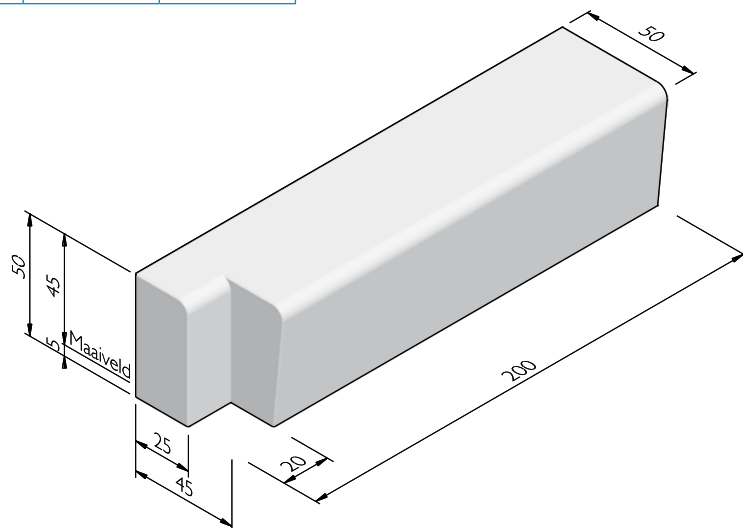
SOLID BASIS SCHEGSTUK

afmetingen (cm)	lengte (cm)	gewicht (kg)
50/45x50	100 - 185	1116,00



SOLID MET NIS

afmetingen (cm)	lengte (cm)	uitvoering	gewicht (kg)
25x50	200	midden	587,50
50/45x50	180/200	links	1063,00
50/45x50	200/180	rechts	1063,00

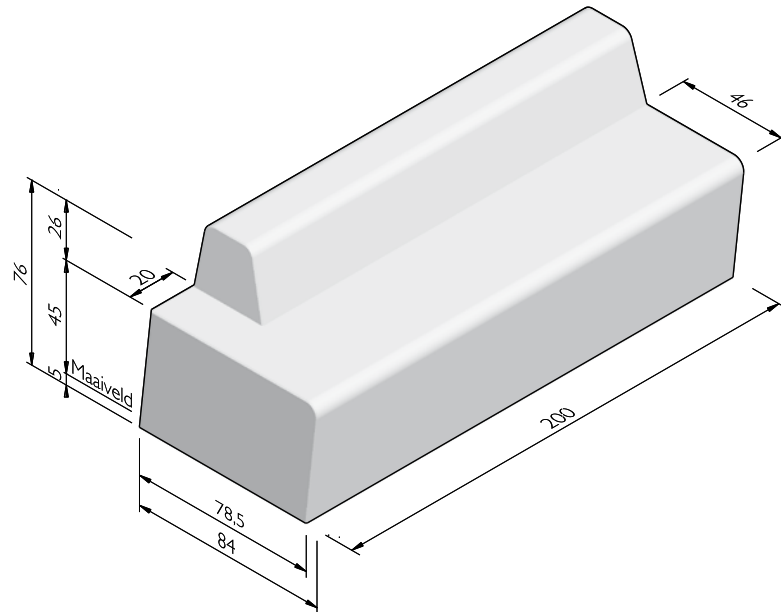


De specificaties zijn opgesteld volgens de laatste stand van de techniek en met de grootst mogelijke zorg bijeengebracht. Struyk Verwo Infra aanvaardt geen enkele aansprakelijkheid voor eventuele fouten of onvolledigheden en de gevolgen daarvan. In het belang van vernieuwingen en verbeteringen behouden wij ons het recht voor om onze producten en systemen aan te passen.

PRODUCTLIJN SOLIDS & SEATS-ENKELZIJDIG-MODULAIR

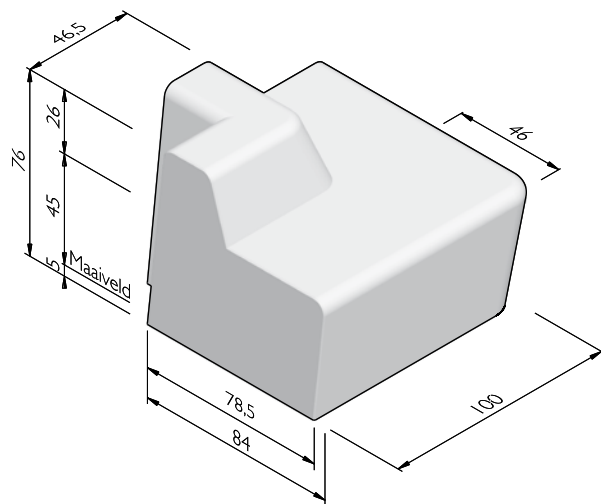
SOLID MET RUG

afmetingen (cm)	lengte (cm)	uitvoering	gewicht (kg)
84x76	200	links	2165,00
84x76	200	midden	2213,00
84x76	200	rechts	2165,00



SOLID MET RUG HOEK

hoek	beenlengte (cm)	gewicht (kg)
90°	100	1220,00

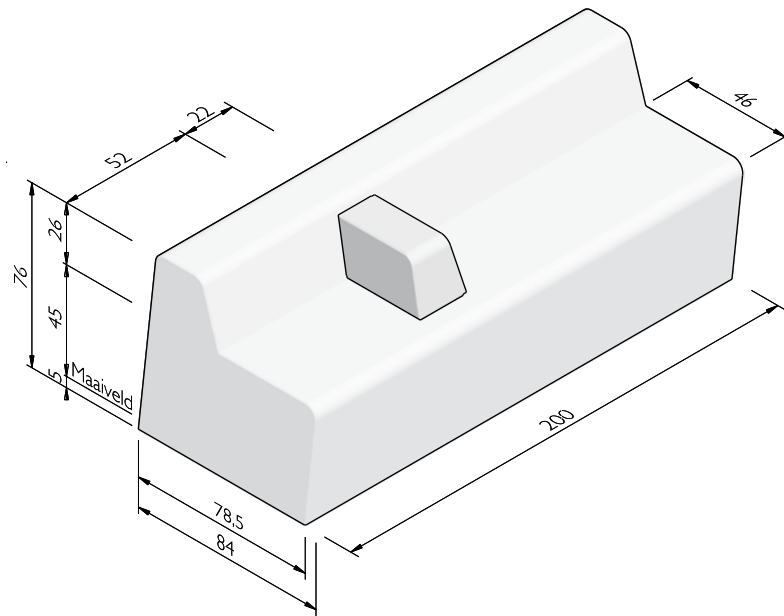


De specificaties zijn opgesteld volgens de laatste stand van de techniek en met de grootst mogelijke zorg bijeengebracht. Struyk Verwo Infra aanvaardt geen enkele aansprakelijkheid voor eventuele fouten of onvolledigheden en de gevolgen daarvan. In het belang van vernieuwingen en verbeteringen behouden wij ons het recht voor om onze producten en systemen aan te passen.

PRODUCTLIJN SOLIDS & SEATS-ENKELZIJDIG-MODULAIR

SOLID ARMSTEUN

afmetingen (cm)	lengte (cm)	gewicht (kg)
22x18	41	35,20



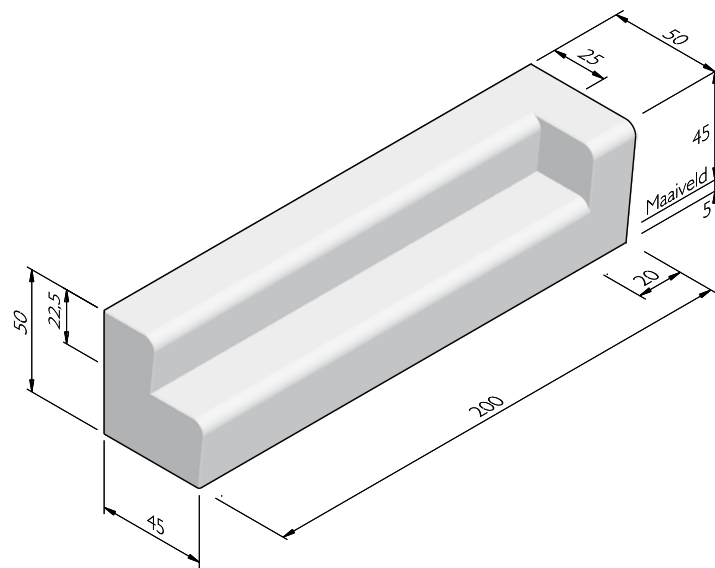
De specificaties zijn opgesteld volgens de laatste stand van de techniek en met de grootst mogelijke zorg bijeengebracht. Struyk Verwo Infra aanvaardt geen enkele aansprakelijkheid voor eventuele fouten of onvolledigheden en de gevolgen daarvan. In het belang van vernieuwingen en verbeteringen behouden wij ons het recht voor om onze producten en systemen aan te passen.

PRODUCTLIJN SOLIDS & SEATS-ENKELZIJDIG-MODULAIR

SOLID 2 TREDE-ELEMENT

afmetingen (cm)	lengte (cm)	uitvoering	gewicht (kg)
50/45x50	100	links	461,00
50/45x50	100	midden	434,00
50/45x50	100	rechts	461,00
50/45x50	200	851,00	
50/45x50 ¹	200	midden	822,00
50/45x50	200	rechts	851,00

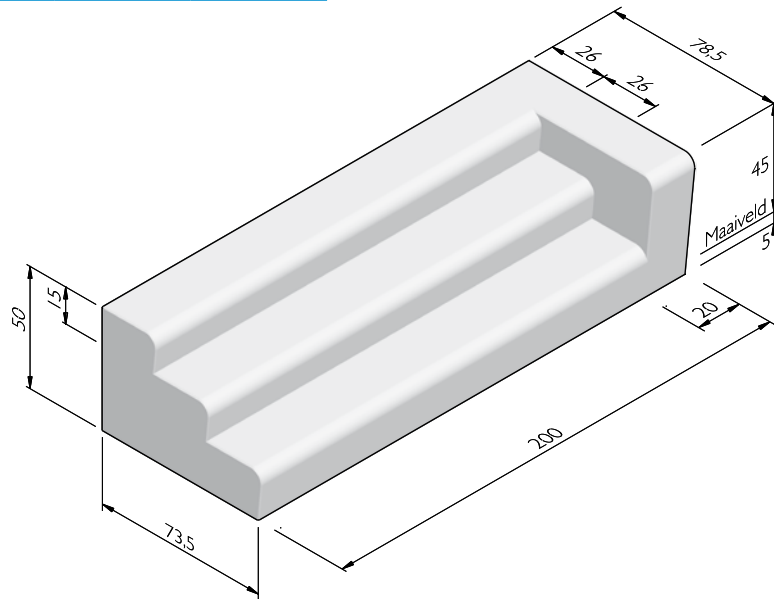
¹ Alleen geschikt als enkelvoudig optrede-element, niet stapelbaar.



PRODUCTLIJN SOLIDS & SEATS-ENKELZIJDIG-MODULAIR

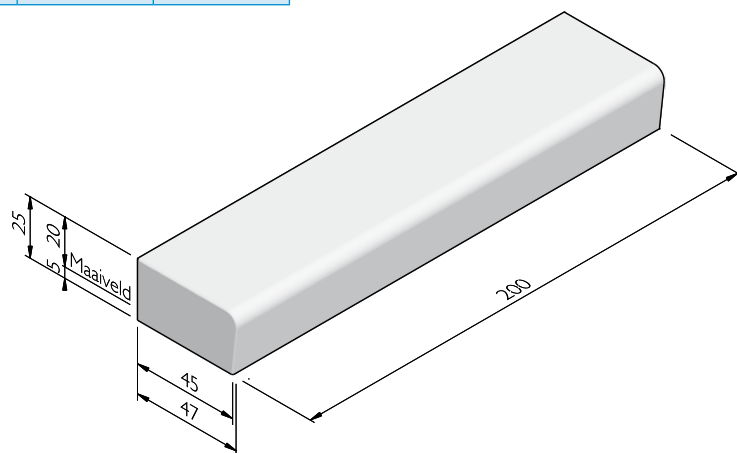
SOLID 3 TREDE-ELEMENT

afmetingen (cm)	lengte (cm)	uitvoering	gewicht (kg)
78x50	200	links	1289,00
78x50	200	midden	1234,00
78x50	200	rechts	1289,00



SOLID LAAG

afmetingen (cm)	lengte (cm)	uitvoering	gewicht (kg)
47/45x25	100	eind	270,00
47/45x25	100	midden	270,00
47/45x25	200	eind	541,00
47/45x25	200	midden	541,00

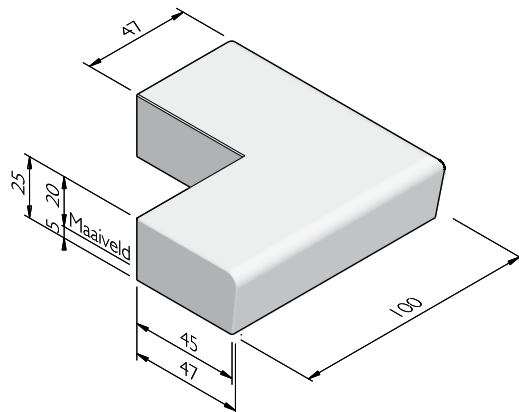


De specificaties zijn opgesteld volgens de laatste stand van de techniek en met de grootst mogelijke zorg bijeengebracht. Struyk Verwo Infra aanvaardt geen enkele aansprakelijkheid voor eventuele fouten of onvolledigheden en de gevolgen daarvan. In het belang van vernieuwingen en verbeteringen behouden wij ons het recht voor om onze producten en systemen aan te passen.

PRODUCTLIJN SOLIDS & SEATS-ENKELZIJDIG-MODULAIR

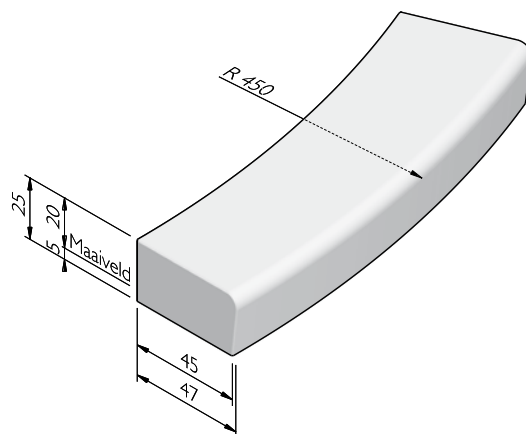
SOLID HOEK LAAG

hoek	beenlengte (cm)	gewicht (kg)
90°	100	416,00
90° inw	53	426,00



SOLID BOCHT LAAG

straal = R (m)	lengte (cm)	gewicht (kg)	aantal per 360°
0,80	125	242,00	4
1,20	189	417,00	4
3,00	157	400,00	12
4,50	176	463,00	16
6,00	188	499,00	20
7,00	157	418,00	28
9,50	186	503,00	32
12,00	157	425,00	48
15,50	173	473,00	56

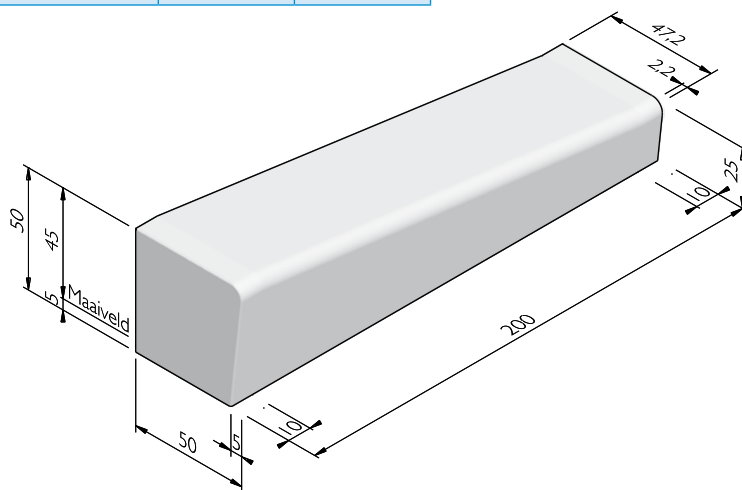


De specificaties zijn opgesteld volgens de laatste stand van de techniek en met de grootst mogelijke zorg bijeengebracht. Struyk Verwo Infra aanvaardt geen enkele aansprakelijkheid voor eventuele fouten of onvolledigheden en de gevolgen daarvan. In het belang van vernieuwingen en verbeteringen behouden wij ons het recht voor om onze producten en systemen aan te passen.

PRODUCTLIJN SOLIDS & SEATS-ENKELZIJDIG-MODULAIR

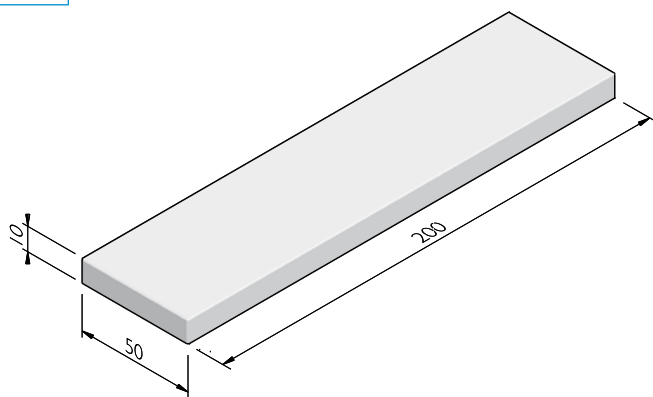
SOLID BASISVERLOOP

van profiel (cm)	naar profiel (cm)	lengte (cm)	gewicht (kg)
47/45x25	50/45x50	200	846,00
50/45x50	47/45x25	200	846,00



SOLID PLAAT

afmetingen (cm)	lengte (cm)	gewicht (kg)
45x10	200	213,00
50x10	200	235,00
50x14	200	336,00

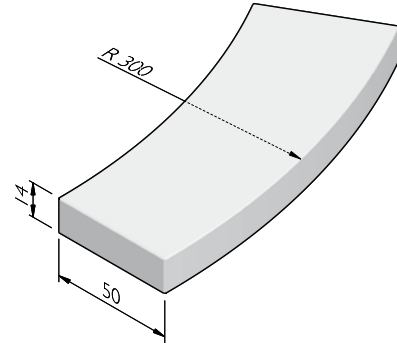


De specificaties zijn opgesteld volgens de laatste stand van de techniek en met de grootst mogelijke zorg bijeengebracht. Struyk Verwo Infra aanvaardt geen enkele aansprakelijkheid voor eventuele fouten of onvolledigheden en de gevolgen daarvan. In het belang van vernieuwingen en verbeteringen behouden wij ons het recht voor om onze producten en systemen aan te passen.

PRODUCTLIJN SOLIDS & SEATS-ENKELZIJDIG-MODULAIR

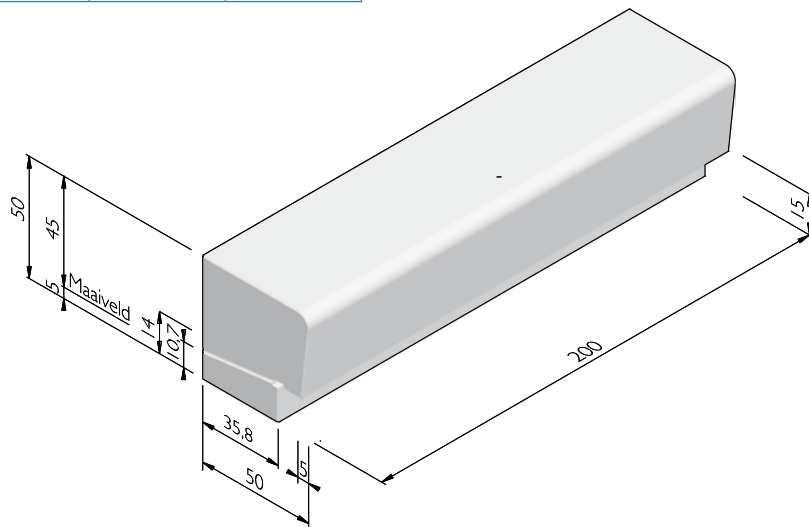
SOLID BOCHT PLAAT

straal = R (m)	lengte (cm)	gewicht (kg)	aantal per 360°
2,00	157	264,00	8
3,00	157	264,00	12



SOLID LED SPARING

afmetingen (cm)	lengte (cm)	uitvoering	gewicht (kg)
50/45x50	200	links	1082,00
50/45x50	200	midden	1069,00
50/45x50	200	rechts	1082,00



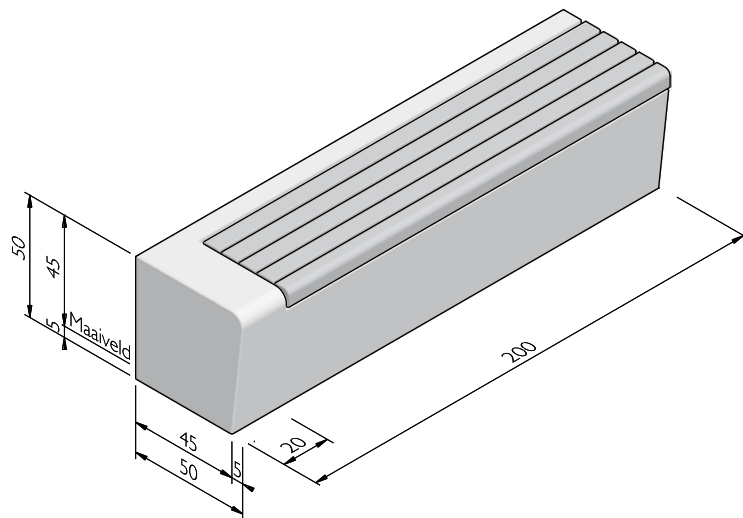
De specificaties zijn opgesteld volgens de laatste stand van de techniek en met de grootst mogelijke zorg bijeengebracht. Struyk Verwo Infra aanvaardt geen enkele aansprakelijkheid voor eventuele fouten of onvolledigheden en de gevolgen daarvan. In het belang van vernieuwingen en verbeteringen behouden wij ons het recht voor om onze producten en systemen aan te passen.

PRODUCTLIJN SOLIDS & SEATS-ENKELZIJDIG-MODULAIR

SEAT

afmetingen (cm)	lengte (cm)	uitvoering	gewicht (kg)
50/45x50 ¹	100	midden	491,00
50/45x50 ¹	200	links	1030,00
50/45x50 ¹	200	midden	1023,00
50/45x50 ¹	200	rechts	1030,00

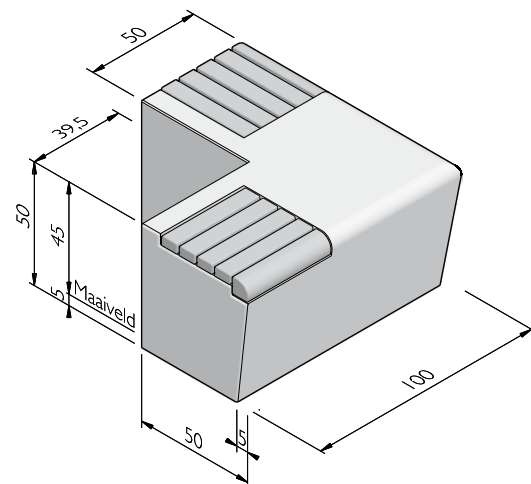
¹ Dit product is gemaakt van FSC®-Guariuba.



SEAT HOEK

hoek	beenlengte (cm)	gewicht (kg)
90° ¹	100	795,00

¹ Dit product is gemaakt van FSC®-Guariuba.



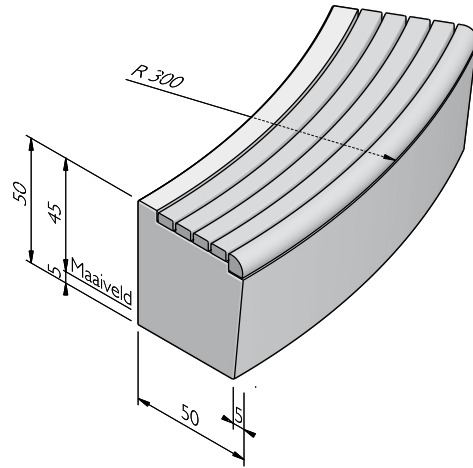
De specificaties zijn opgesteld volgens de laatste stand van de techniek en met de grootst mogelijke zorg bijeengebracht. Struyk Verwo Infra aanvaardt geen enkele aansprakelijkheid voor eventuele fouten of onvolledigheden en de gevolgen daarvan. In het belang van vernieuwingen en verbeteringen behouden wij ons het recht voor om onze producten en systemen aan te passen.

PRODUCTLIJN SOLIDS & SEATS-ENKELZIJDIG-MODULAIR

SEAT BOCHT

straal = R (m)	lengte (cm)	gewicht (kg)	aantal per 360°
2,00 ¹	157	735,00	8
3,00 ¹	157	735,00	12
4,50 ¹	176	830,00	16
6,00 ¹	188	965,00	20
1,50 inw	117 ¹	830,00	8

¹ Dit product is gemaakt van FSC®-Guariuba.



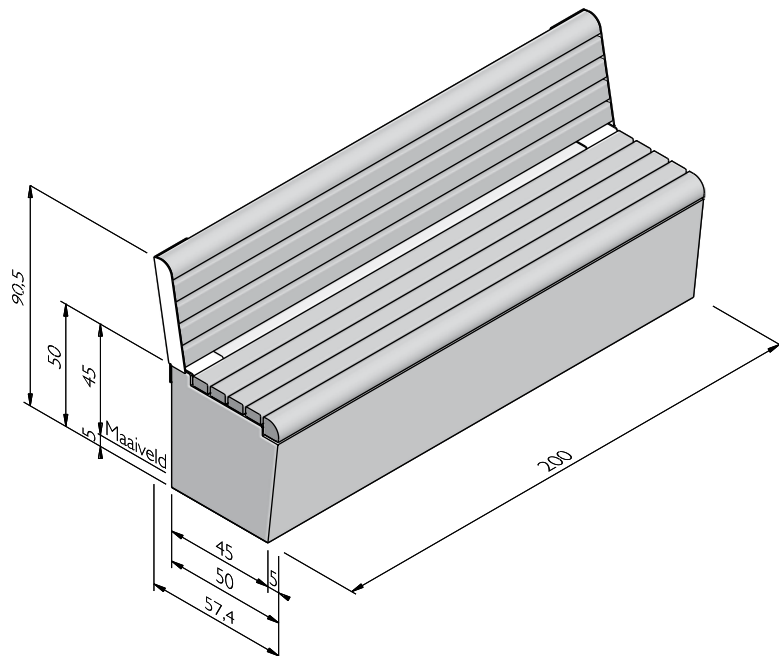
SEAT MET SLANKE RUG

afmetingen (cm)	lengte (cm)	uitvoering	gewicht (kg)
50/45x50 ^{1,2,3}	200	links	1055,00
50/45x50 ^{1,2,3}	200	midden	1050,00
50/45x50 ^{1,2,3}	200	rechts	1055,00

¹ Dit product is gemaakt van FSC®-Guariuba.

² Voorzien van gepoedercoat stalen frame.

³ Compleet, ongemonteerd geleverd.



De specificaties zijn opgesteld volgens de laatste stand van de techniek en met de grootst mogelijke zorg bijeengebracht. Struyk Verwo Infra aanvaardt geen enkele aansprakelijkheid voor eventuele fouten of onvolledigheden en de gevolgen daarvan. In het belang van vernieuwingen en verbeteringen behouden wij ons het recht voor om onze producten en systemen aan te passen.

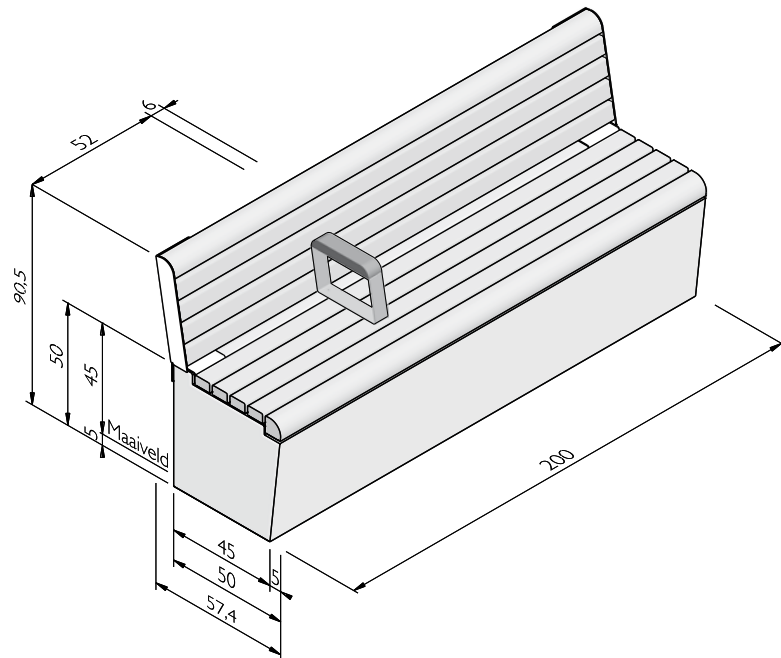
PRODUCTLIJN SOLIDS & SEATS-ENKELZIJDIG-MODULAIR

SEAT SLANKE ARMSTEUN

afmetingen (cm)	lengte (cm)	gewicht (kg)
6x21 ^{1,2}	27	2,00

¹ Dit product is gemaakt van FSC®-Guariuba.

² RVS frame.

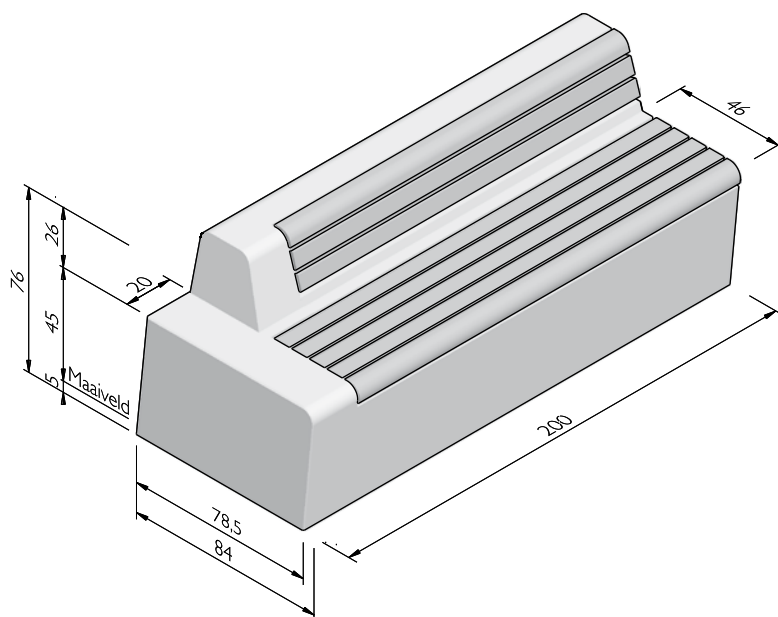


PRODUCTLIJN SOLIDS & SEATS-ENKELZIJDIG-MODULAIR

SEAT MET RUG

afmetingen (cm)	lengte (cm)	uitvoering	gewicht (kg)
84x76 ¹	200	links	2059,00
84x76 ¹	200	midden	2095,00
84x76 ¹	200	rechts	2059,00

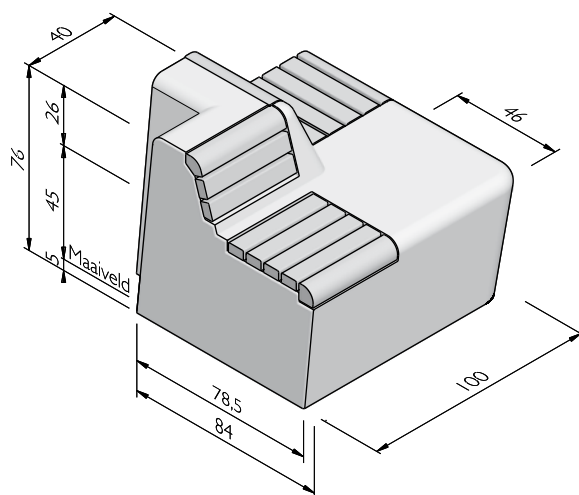
¹ Dit product is gemaakt van FSC®-Guariuba.



SEAT MET RUG HOEK

hoek	beenlengte (cm)	gewicht (kg)
90° ¹	100	948,00

¹ Dit product is gemaakt van FSC®-Guariuba.

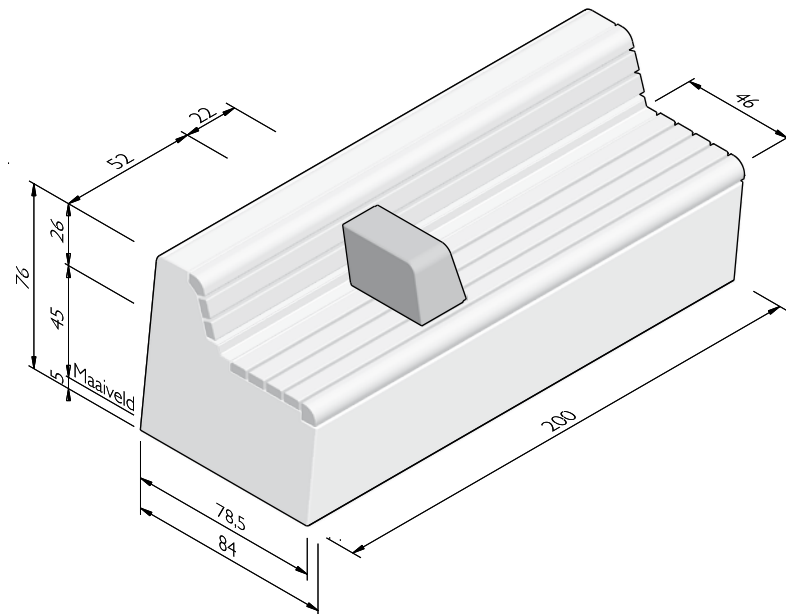


PRODUCTLIJN SOLIDS & SEATS-ENKELZIJDIG-MODULAIR

SEAT ARMSTEUN

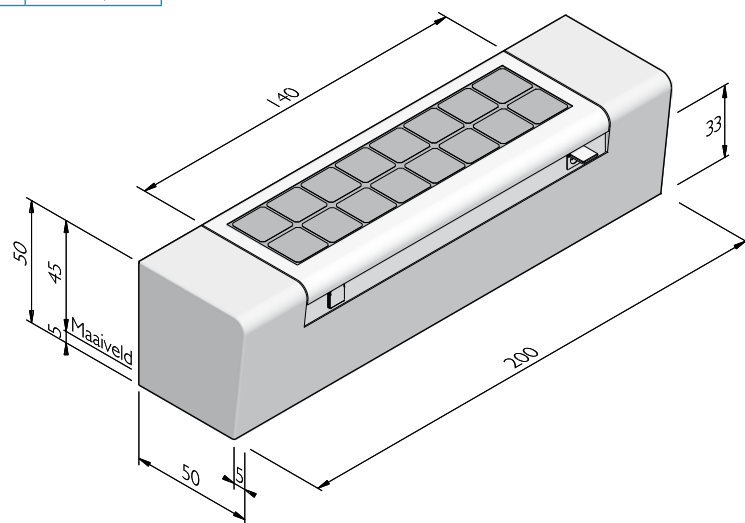
afmetingen (cm)	lengte (cm)	gewicht (kg)
22x18 ¹	41	12,00

¹ Dit product is gemaakt van FSC®-Guariuba.



SEAT SOLAR

afmetingen (cm)	lengte (cm)	gewicht (kg)
50/45x50	200	1000,00



De specificaties zijn opgesteld volgens de laatste stand van de techniek en met de grootst mogelijke zorg bijeengebracht. Struyk Verwo Infra aanvaardt geen enkele aansprakelijkheid voor eventuele fouten of onvolledigheden en de gevolgen daarvan. In het belang van vernieuwingen en verbeteringen behouden wij ons het recht voor om onze producten en systemen aan te passen.

PRODUCTLIJN SOLIDS & SEATS-ENKELZIJDIG-MODULAIR

UITERLIJKHEDEN

De productlijn Solids & Seats-enkelzijdig-modulair is verkrijgbaar in de volgende uiterlijkheden:	
ZELFVERDICHTEND BETON	Zelfverdichtend beton met een dicht en strak uiterlijk.
LAVARO	Uitgewassen deklaag met 75% aan natuurlijke mineralen waarbij het aandeel natuursteengranulaat voor 100% kleurondersteunend is.

KLEUREN

ZELFVERDICHTEND BETON



Zwart gecoat

Lichtgrijs

Donkergrijs

Wit

ZELFVERDICHTEND BETON



Lichtgrijs

Donkergrijs

Zwart gecoat

Wit

LAVARO



Grijs 012

Grijs bont 070

Zwart 100

Zwart/groen 130

Gewassen imitatie
graniet 460

Wit 701



Witzwart 705

Het kan mogelijk zijn dat niet alle getoonde kleuren van toepassing zijn per product.

De specificaties zijn opgesteld volgens de laatste stand van de techniek en met de grootst mogelijke zorg bijeengebracht. Struyk Verwo Infra aanvaardt geen enkele aansprakelijkheid voor eventuele fouten of onvolledigheden en de gevolgen daarvan. In het belang van vernieuwingen en verbeteringen behouden wij ons het recht voor om onze producten en systemen aan te passen.

PRODUCTLIJN SOLIDS & SEATS-ENKELZIJDIG-MODULAIR

VERWERKINGSADVIES

TIJDELIJKE OPSLAG

Voor een tijdelijke opslag kunnen de elementen (excl. uitvoering met hout en/of rug) worden gestapeld. Hierbij op het volgende letten;

- 1) Bij slechte ondergrond eerst 2 beddingen neerleggen.
- 2) Hierop 2 balken wegleggen om het 1e element op te plaatsen.
- 3) Tussen de elementen stapellatjes loodrecht boven elkaar gebruiken.

PLAATSING

- 1) Leg op een verdichte ondergrond een fundering laag (steenslag & betonpuin) aan met een gesloten oppervlak en verdicht deze opnieuw.
- 2) Bepaal met koordlijnen/laser de exacte positie en de gewenste hoogte .
- 3) Breng op de fundatie een stelvloer of gestabiliseerd zandbed (mengverhouding droge cement / schoon zand = 1:6) aan met een hoogte van circa 20cm.
- 4) De stelvloer of zandbed exact gelijkmatig en vlak afwerken (m.b.v. een rij) om onderlinge hoogte verschillen te voorkomen. Controleer opnieuw de hoogte!
- 5) Breng op de kopse kant 4 stuks plakrubbers aan (meegeleverd) om beschadigingen tijdens manoeuvreren te voorkomen (foto 1).
- 6) Om uitspoeling van zand te voorkomen adviseren wij om een neopreen / rubber afdichting aan keerzijde van de element aan te brengen.
- 7) Plaats de elementen met stenenklemmen voorzien van schone witte rubber/kunststof beschermers of met vacuümkleem op hun plek en houd een voegbreedte van 5 mm aan (foto 2).

KWALITEIT

KOMO

De meeste producten van SVI worden geleverd met een KOMO certificaat. Dit certificaat garandeert dat onze producten en processen op diverse aspecten door een onafhankelijke partij worden gecontroleerd, zodat zij voldoen aan de strenge kwaliteits-, prestatie- en veiligheidseisen die de marktpartijen vragen.

CE merk

CE is een eigenverklaring van de fabrikant voor producten die onder een Europese Normering vallen. Struyk Verwo Infra verklaart voor deze producten de minimumeisen, beproevingsmethodes en controlefrequenties.

