

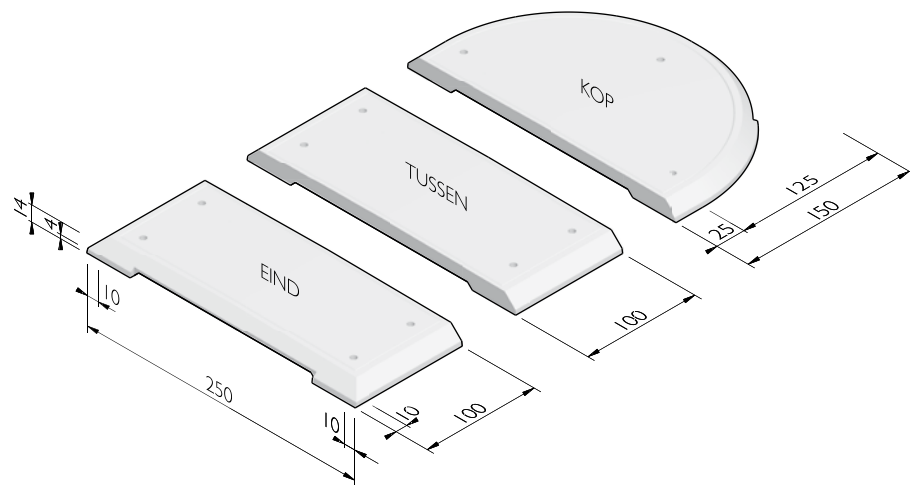
PRODUCTLIJN MIDDENGELEIDERS 250

MIDDENGELEIDER ELEMENT 250

afmetingen (cm)	lengte (cm)	uitvoering	gewicht (kg)
250x14 ¹	100	eind	759,00
250x14 ¹	100	tussen	795,00
250x14 ²	150	kop	956,00
250x14 ²	150	vrijstaand	918,00
250x14 ²	200	kop	1358,00
250x14 ²	200	vrijstaand	1320,00

¹ Hijsvoorziening: 4x M20.

² Hijsvoorziening: 3x M20.

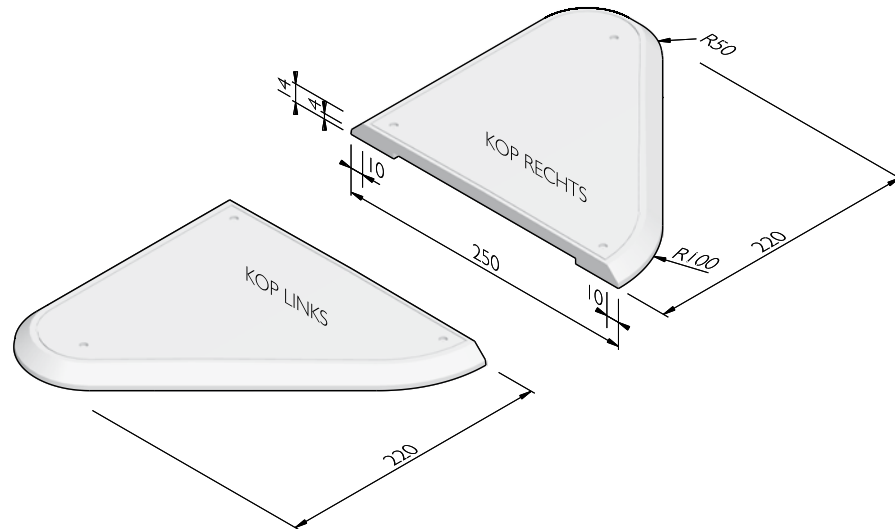


PRODUCTLIJN MIDDENGELEIDERS 250

ZIJGELEIDERS 250

afmetingen (cm)	uitvoering	gewicht (kg)
14x250x221 ¹	links	1248,00
14x250x221 ¹	rechts	1248,00

¹ Hijsvoorziening: 3x M20.



UITERLIJKHEDEN

De productlijn Middengeleiders 250 is verkrijgbaar in de volgende uiterlijkheden:	
ZELFVERDICHTEND BETON	Zelfverdichtend beton met een dicht en strak uiterlijk.
LAVARO	Uitgewassen deklaag met 75% aan natuurlijke mineralen waarbij het aandeel natuursteengranulaat voor 100% kleurondersteunend is.

KLEUREN

ZELFVERDICHTEND BETON



LAVARO



Het kan mogelijk zijn dat niet alle getoonde kleuren van toepassing zijn per product.

De specificaties zijn opgesteld volgens de laatste stand van de techniek en met de grootst mogelijke zorg bijeengebracht. Struyk Verwo Infra aanvaardt geen enkele aansprakelijkheid voor eventuele fouten of onvolledigheden en de gevolgen daarvan. In het belang van vernieuwingen en verbeteringen behouden wij ons het recht voor om onze producten en systemen aan te passen.

PRODUCTLIJN MIDDENGELEIDERS 250

VERWERKINGSADVIES

TIJDELIJKE BEVESTIGING ALLEEN GESCHIKT BIJ RIJBAAN VAN ASFALT

De elementen worden geleverd met:

- aangebrachte hijsvoorzieningen: schroefhulzen geschikt voor M20 hijsringen.
- bevestigingsgaten voor verankering met sparing voor schroefbout M16.
- kunststof afdichtdopjes voor schroefhulzen.
- kunststof afdichtdoppen voor bevestigingsgaten.
- 4 rubber GU Granulaat plakstrips voor eventuele oneffenheden in asfalt.

Optioneel aan te brengen in elementen:

- slagankers 4x M10 voor bevestiging zuil en verkeersbord D2.
- na goedkeuring tekening.

Optioneel als set bij Struyk Verwo Infra te bestellen:

- binnendraadhuls M16x170.
- schroefbouten M16x160.
- sluitringen M16.

Benodigde materialen en gereedschappen:

- M20 hijsringen of -stroppen.
- bevestigingsmortel (bijvoorbeeld Hilti type HY-200).
- kitspuit en mengtuitjes.
- accu of elektrische boor geschikt voor boren in asfalt.
- opzetstuk voor boordiameter 18 mm en -diepte 170 mm.
- blaaspomp of perslucht.
- inbussleutel tbv indraaien binnendraadhuls M16.
- mengtuitjes passend op cassette.
- kopervet (bij verwijdering schroefbouten zij deze makkelijker los te draaien).

Werkwijze:

- plaats het element en markeer de omtrek en boorpunten van de middengeleider.
- Controleer of de middengeleider stabiel ligt. Zo nodig de meegeleverde rubber strips aanbrengen.
- boorpunten eventueel voorboren en element weer opnemen.
- bij het boren boordiameter 18 mm en -diepte 170 mm aanhouden.
- het stof uit de boorgaten verwijderen door middel van een blaaspomp of perslucht.
- de bevestigingsmortel aanbrengen in de boorgaten.
- de binnendraadhuls in het boorgat met bevestigingsmortel draaien.
- plaats de middengeleider terug in het gemarkeerde vlak.
- controleer of de gaten van middengeleider goed zijn uitgelijnd met de bevestigingsgaten in het asfalt.
- schroefbouten met sluitring aandraaien. Gebruik kopervet aan het uiteinde van de schroefbout.
- met de kunststoffen dopjes de bevestigingsgaten en hijsvoorzieningen afdichten.

Opslag:

- Verplaats de middengeleider alleen met behulp van de hijsvoorzieningen M20.
- Plaats de middengeleider overdwars op een pallet 120x80 cm.
- De pallet steekt aan beide zijden ongeveer 10 cm uit.
- Stapel niet hoger dan 3 middengeleiders.

De specificaties zijn opgesteld volgens de laatste stand van de techniek en met de grootst mogelijke zorg bijeengebracht. Struyk Verwo Infra aanvaardt geen enkele aansprakelijkheid voor eventuele fouten of onvolledigheden en de gevolgen daarvan. In het belang van vernieuwingen en verbeteringen behouden wij ons het recht voor om onze producten en systemen aan te passen.

PRODUCTLIJN MIDDENGELEIDERS 250

DEFINITIEVE BEVESTIGING OP ASFALT OF BETON

Werkwijze met hechtmortel Poltec 717:

- plaats het element en markeer de omtrek van de middengeleider.
- maak de ondergrond volledig schoon en vrij van losse delen, olie of vet. Eventueel de ondergrond zandstralen.
- het te verlijmen oppervlak bevochtigen; er mag geen water blijven staan.
- Poltec 717 mengen met 3,5 liter leidingwater. Niet meer maken dan in 15 minuten verwerkt kan worden.
- Op beide te verlijmen oppervlakken een aanbrandlaag van verdunde Poltec 717 aanbrengen.
- Voor de aanbrandlaag is opgedroogd, een flinke hoeveelheid mortel op het oppervlak aanbrengen
- Het element "vol en zat" in de mortel plaatsen.
- Het element door kloppen en tikken op de juiste hoogte brengen.
- Uitgedrukte mortel verwijderen en randen met een vochtige stoffer glad afwerken. Na 24 uur is de mortel volledig uitgehard.
- Zie productblad Poltec 717 in de documentatie.

BEVESTIGING OP ELEMENTENVERHARDINGEN WORDT AFGERADEN IN VERBAND MET ONGELIJKHEID OP-PERVLAK



fig. 1



fig. 2



fig. 3



fig. 4



fig. 5



fig. 6



fig. 7



fig. 8



fig. 9

PRODUCTLIJN MIDDENGELEIDERS 250



fig. 10



fig. 11



fig. 12



fig. 13



fig. 14



fig. 15

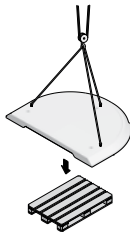


fig. 16

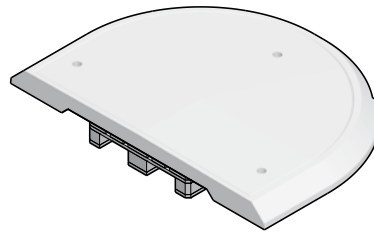


fig. 17

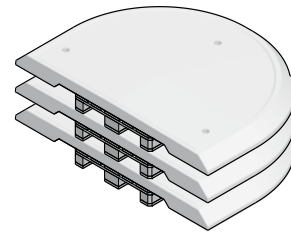


fig. 18

KWALITEIT

KOMO

De meeste producten van SVI worden geleverd met een KOMO certificaat. Dit certificaat garandeert dat onze producten en processen op diverse aspecten door een onafhankelijke partij worden gecontroleerd, zodat zij voldoen aan de strenge kwaliteits-, prestatie- en veiligheidseisen die de marktpartijen vragen.

CE merk

CE is een eigenverklaring van de fabrikant voor producten die onder een Europese Normering vallen. Struyk Verwo Infra verklaart voor deze producten de minimumeisen, beproevingsmethodes en controlefrequenties.



De specificaties zijn opgesteld volgens de laatste stand van de techniek en met de grootst mogelijke zorg bijeengebracht. Struyk Verwo Infra aanvaardt geen enkele aansprakelijkheid voor eventuele fouten of onvolledigheden en de gevolgen daarvan. In het belang van vernieuwingen en verbeteringen behouden wij ons het recht voor om onze producten en systemen aan te passen.