

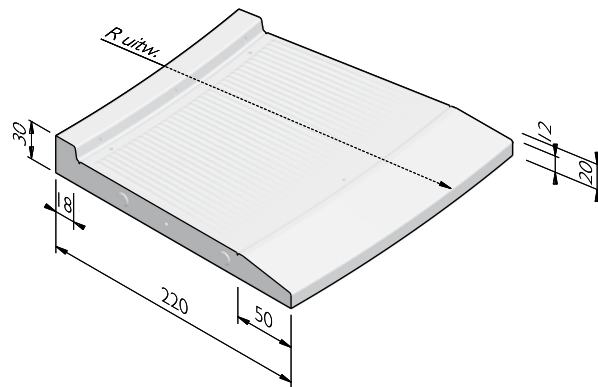
PRODUCTLIJN ROTONDE PLATEAUS

ROTONDEPLATEAUS 220 RIBBELMOTIEF

straal = R (m)	lengte (cm)	gewicht (kg)	aantal per 360°
8,50 ^{1,2}	241	2231,00	22
10,50 ^{1,2}	235	2226,00	28
12,75 ^{1,2}	228	2210,00	35

¹ Hijsvoorziening: 3x M20.

² Voorzien van 3 oogreflectoren.

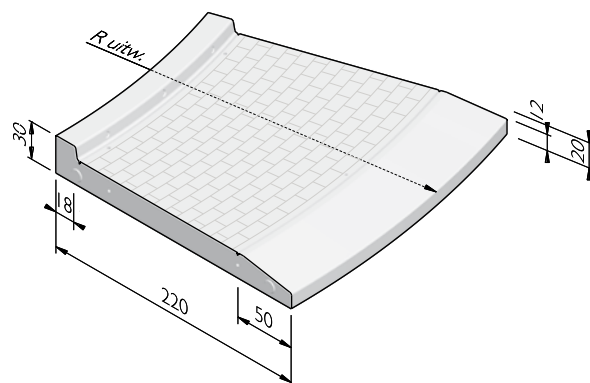


ROTONDEPLATEAUS 220 STRAATSTEENMOTIEF

straal = R (m)	lengte (cm)	gewicht (kg)	aantal per 360°
10,50 ^{1,2}	235	2226,00	28
12,75 ^{1,2}	228	2210,00	35

¹ Hijsvoorziening: 3x M20.

² Voorzien van 3 oogreflectoren.



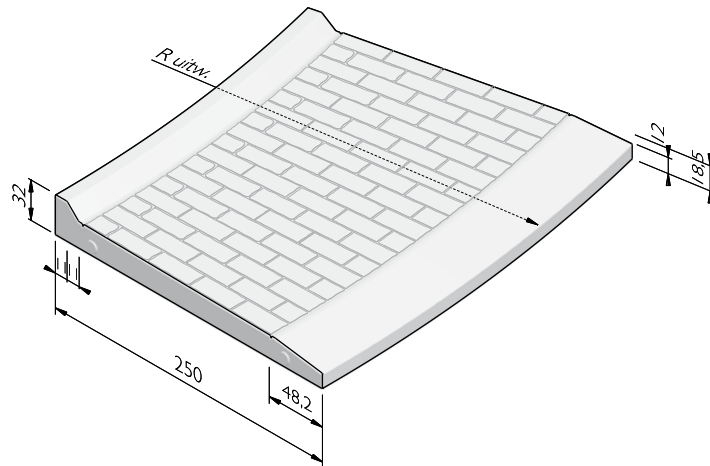
De specificaties zijn opgesteld volgens de laatste stand van de techniek en met de grootst mogelijke zorg bijeengebracht. Struyk Verwo Infra aanvaardt geen enkele aansprakelijkheid voor eventuele fouten of onvolledigheden en de gevolgen daarvan. In het belang van vernieuwingen en verbeteringen behouden wij ons het recht voor om onze producten en systemen aan te passen.

PRODUCTLIJN ROTONDE PLATEAUS

ROTONDEPLATEAUS 250 COBBLESTONEMOTIEF

straal = R (m)	lengte (cm)	gewicht (kg)	aantal per 360°
13,50 ¹	339	3487,00	25

¹ Hijsvoorziening: 3x M20.

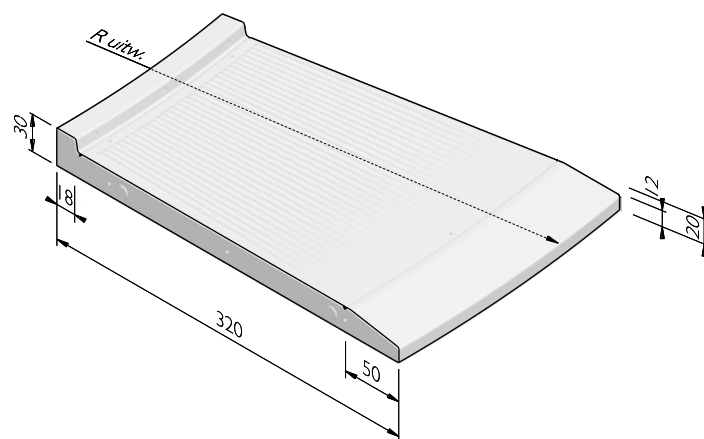


ROTONDEPLATEAUS 320 RIBBELMOTIEF

straal = R (m)	lengte (cm)	gewicht (kg)	aantal per 360°
10,50 ^{1,2}	235	3065,00	28
12,75 ^{1,2}	228	3071,00	35

¹ Hijsvoorziening: 3x M20.

² Voorzien van 3 oogreflectoren.



De specificaties zijn opgesteld volgens de laatste stand van de techniek en met de grootst mogelijke zorg bijeengebracht. Struyk Verwo Infra aanvaardt geen enkele aansprakelijkheid voor eventuele fouten of onvolledigheden en de gevolgen daarvan. In het belang van vernieuwingen en verbeteringen behouden wij ons het recht voor om onze producten en systemen aan te passen.

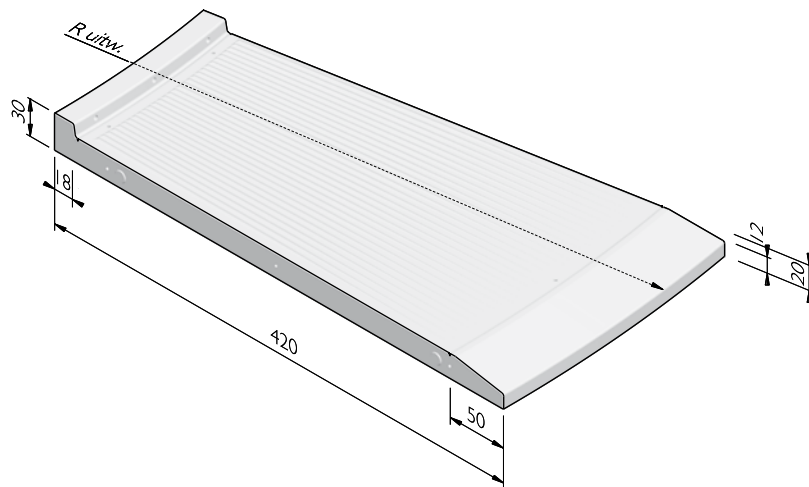
PRODUCTLIJN ROTONDE PLATEAUS

ROTONDEPLATEAUS 420 RIBBELMOTIEF

straal = R (m)	lengte (cm)	gewicht (kg)	aantal per 360°
12,75 ^{1,2}	228	3848,00	35
15,00 ^{1,2}	235	4078,00	40

¹ Hijsvoorziening: 3x M20.

² Voorzien van 3 oogreflectoren.



UITERLIJKHEDEN

De productlijn Rotonde plateaus is verkrijgbaar in de volgende uiterlijkheden:

ZELFVERDICHTEND BETON

Zelfverdichtend beton met een dicht en strak uiterlijk.

KLEUREN

ZELFVERDICHTEND BETON



Grijs

Zwart

Wit

Het kan mogelijk zijn dat niet alle getoonde kleuren van toepassing zijn per product.

De specificaties zijn opgesteld volgens de laatste stand van de techniek en met de grootst mogelijke zorg bijeengebracht. Struyk Verwo Infra aanvaardt geen enkele aansprakelijkheid voor eventuele fouten of onvolledigheden en de gevolgen daarvan. In het belang van vernieuwingen en verbeteringen behouden wij ons het recht voor om onze producten en systemen aan te passen.

PRODUCTLIJN ROTONDE PLATEAUS

VERWERKINGSADVIES

Kenmerken rotondeplateau

De rotondeplateau-elementen zijn berekend op verkeersklasse 60, tenzij anders vermeld. Hier kan alleen aan worden voldaan indien ook het legbed en de fundatie aan de juiste voorwaarden voldoen. Het vakkundig leggen, de voegbreedte, voegvulling en goede waterhuishouding zijn hierbij van groot belang.

Stapelen

De rotondeplateau-elementen stapelen op een vlakke en stabiele ondergrond voorzien van drie steunpunten met behulp van stapelstenen (betontegels of klinkers van gelijke dikte). Zorg dat het onderste rotondeplateau-element vrij blijft van de ondergrond. De stapelstenen dienen loodrecht onder elkaar te worden gelegd (zie figuur 1). Rotondeplateau-elementen dienen één voor één opgestapeld te worden tot een hoogte van maximaal 4 stuks met behulp van de hijsvoorzieningen.

Ondergrond / fundatie / legbed

De rotondeplateau-elementen dienen op een legbed met voldoende draagkracht gelegd te worden en onder een afschot van 1 à 2%. De opbouw van de lagen moet zodanig zijn dat een gelijkmatig zakkings- en zettingsgedrag mag worden verwacht. Voor fundatieadvies is het aan te bevelen een adviesbureau te raadplegen dat gespecialiseerd is in grondmechanica (figuur 2).

Draagkrachteis

Minimaal beddinggetal/constante is 0,07 N/mm³ (ca. 15% CBR)

Dikte legbed bedraagt minimaal 10 cm.

Zandadvies

- Zand moet voldoen aan de omschrijving: "Zand met een permanente draineerfunctie". (Standaard RAW bepalingen, art. 22.06.02);
- Zandmediaan (Mz) 210, waardoor het zand te karakteriseren is als 'grof'.
- Gelijkmatigheidscoëfficiënt (Cu) 2 (Deze waarde karakteriseert de spreiding in de korrelverdeling)

Voorbeeld van een zeefanalyse volgens Standaard RAW bepalingen, proef 6. De gelijkmatigheidscoëfficiënt (Cu) en de zandmediaan (Mz) kunnen hiermee bepaald worden. Ook kan beoordeeld worden of het zand geschikt is voor een permanente draineerfunctie (figuur 3).

Verdichtingsadvies

Het advies is om op een diepte van minder dan 1,0 meter beneden vloerniveau een verdichtingsgraad (proctorwaarde) van minimaal 95% en een gemiddelde waarde van 98% te halen. De rotondeplateau-elementen kunnen zich dan stabiel zetten in het legbed.

Waterhuishouding ondergrond

Bij verzadiging van de ondergrond met water neemt de draagkracht sterk af. Deze wordt bovendien vaak nadelig beïnvloed als vorst en daarna dooi optreden. De grondwaterstand moet daarom voldoende diep onder het vloeroppervlak blijven. Advies is een maximale waterstand van 0,5 meter onder de rotondeplateau-elementen te handhaven.

Hijsvoorzieningen

De rotondeplateau-elementen dienen opgenomen en gelegd te worden met behulp van een evenaar en hijsstropen geschikt voor schroefhulzen M20. Hiervan bevinden zich 3 stuks aan de bovenzijde van het rotondeplateau-element.

Legadvies

De specificaties zijn opgesteld volgens de laatste stand van de techniek en met de grootst mogelijke zorg bijeengebracht. Struyk Verwo Infra aanvaardt geen enkele aansprakelijkheid voor eventuele fouten of onvolledigheden en de gevolgen daarvan. In het belang van vernieuwingen en verbeteringen behouden wij ons het recht voor om onze producten en systemen aan te passen.

PRODUCTLIJN ROTONDE PLATEAUS

- Nadat de fundering onder profiel en afschot is afgewerkt kunnen de rotondeplateau-elementen worden uitgezet;
- De cirkel van het rotondeplateau dient te worden uitgezet, waarbij het middelpunt van de rotonde zichtbaar verklikt is;
- De cirkelboog 2 tot 4 cm ruimer opzetten;
- na het plaatsen de elementen naar binnen schuiven zonder de elementen te beschadigen;
- De cirkelboog opdelen door het aantal te leggen elementen. Elk element als punt uitzetten langs de cirkelboog;
- Bij het aanbrengen van de elementen dient de hartlijn samen te vallen met het uitgezette meetpunt;
- Door nu te richten over dit punt van het element naar het middelpunt van de cirkel is, is het element juist te positioneren;
- Een hulpmiddel hierbij is een metseldraad vanuit het middelpunt, welke over het midden van het element loopt;
- De voegen zijn door de methode van aanbrengen bovenaan ca. 10 mm;
- Om beschadigingen aan de randen te voorkomen, en ter verhoging van de verkeersveiligheid, dienen onderlinge hoogteverschillen te worden vermeden.

Aansluiting met asfaltverharding

Hoogteverschil tussen het aan te brengen asfalt en de rand: maximaal 20 mm. Het hoogteverschil ten opzichte van het asfalt zo minimaal mogelijk houden.

Voegafdichting

Wij adviseren de voegen af te dichten met een elastische kit om de thermische belasting van de elementen op te vangen en het voorkomen van onkruidgroei:

- De voeg vullen met voegzand tot 70 mm van de bovenkant van het rotondeplateau-element;
- Een rugvulling van polyethyleenschuim (geslotencellig) aanbrengen;
- Controleren dat de hechtvlakken schoon en droog zijn;
- De hechtvlakken van de kit voorbehandelen met een primer voor betere hechting;
- Na droging van de primer de voeg vullen met een één-component polyurethaan elastische kit in de juiste breedte – diepte verhouding;
- De kit zodanig aanbrengen dat er een directe hechting plaatsvindt;
- Kit afwerken met een sterk verdunde synthetische pH neutrale zeep met behulp van een passende houten spatel.

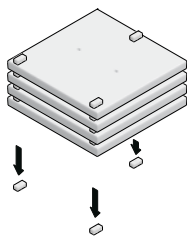


fig. 1

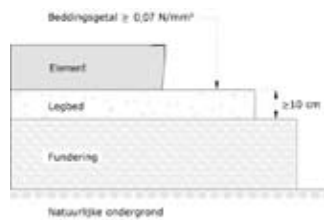


fig. 2

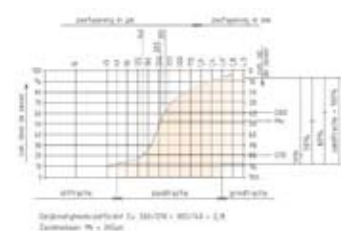


fig. 3

PRODUCTLIJN ROTONDE PLATEAUS

KWALITEIT

KOMO

De meeste producten van SVI worden geleverd met een KOMO certificaat. Dit certificaat garandeert dat onze producten en processen op diverse aspecten door een onafhankelijke partij worden gecontroleerd, zodat zij voldoen aan de strenge kwaliteits-, prestatie- en veiligheidseisen die de marktpartijen vragen.

CE merk

CE is een eigenverklaring van de fabrikant voor producten die onder een Europese Normering vallen. Struyk Verwo Infra verklaart voor deze producten de minimumeisen, beproevingsmethodes en controlefrequenties.

