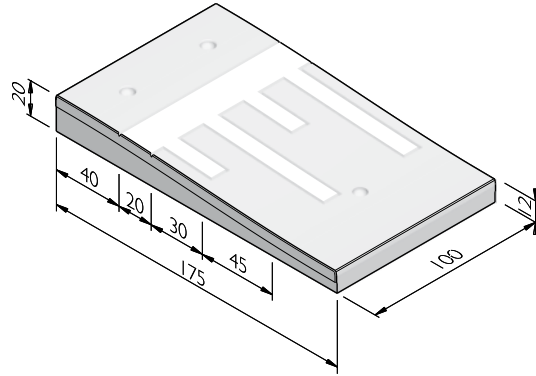


PRODUCTLIJN CROW DREPELS 30 KM/H

VERKEERSDREPELS 175 SINUS 8 CM

afmetingen (cm)	gewicht (kg)
12/20x50x175 ^{1,2}	330,00
12/20x100x175 ^{2,3}	660,00

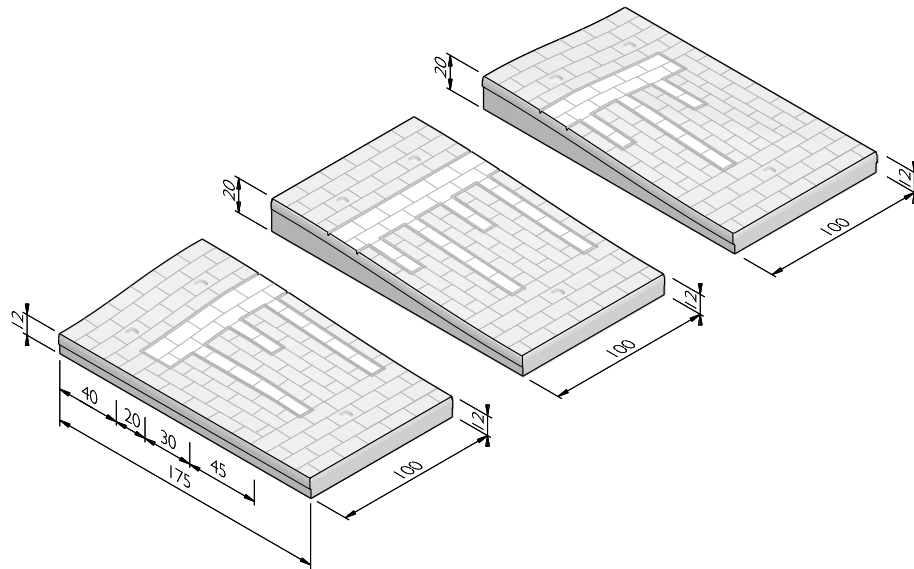
- ¹ Hijsvoorziening: 2x kogelkopanker 1.3T.
² Met slijtvaste, witte betonmarkering.
³ Hijsvoorziening: 3x kogelkopanker 1.3T.



VERKEERSDREPELS 175 SINUS 8 CM MET STRAATSTEENMOTIEF

afmetingen (cm)	uitvoering	gewicht (kg)
12/20x50x175 ^{1,2}	midden	330,00
12/20x100x175 ^{2,3}	links	600,00
12/20x100x175 ^{2,3}	midden	660,00
12/20x100x175 ^{2,3}	rechts	600,00

- ¹ Hijsvoorziening: 2x kogelkopanker 1.3T.
² Met slijtvaste, witte betonmarkering.
³ Hijsvoorziening: 3x kogelkopanker 1.3T.



De specificaties zijn opgesteld volgens de laatste stand van de techniek en met de grootst mogelijke zorg bijeengebracht. Struyk Verwo Infra aanvaardt geen enkele aansprakelijkheid voor eventuele fouten of onvolledigheden en de gevolgen daarvan. In het belang van vernieuwingen en verbeteringen behouden wij ons het recht voor om onze producten en systemen aan te passen.

PRODUCTLIJN CROW DREPELS 30 KM/H

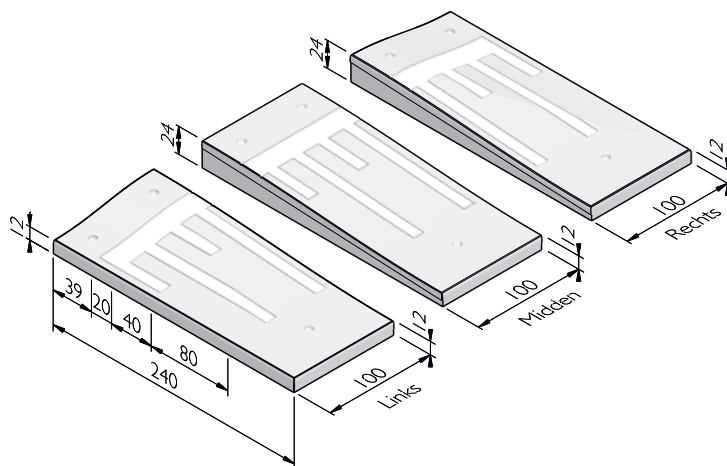
VERKEERSDREPELS 240 SINUS 12 CM

afmetingen (cm)	uitvoering	gewicht (kg)
12/24x50x240 ^{1,2}	midden	520,00
12/24x100x240 ^{2,3}	links	850,00
12/24x100x240 ^{2,3}	midden	1040,00
12/24x100x240 ^{2,3}	rechts	850,00

¹ Hijsvoorziening: 2x kogelkopanker 1.3T.

² Met slijtvaste, witte betonmarkering.

³ Hijsvoorziening: 3x kogelkopanker 1.3T.



UITERLIJKHEDEN

De productlijn CROW drempels 30 km/h is verkrijgbaar in de volgende uiterlijkheden:

ZELFVERDICHTEND BETON	Zelfverdichtend beton met een dicht en strak uiterlijk.
LAVARO	Uitgewassen deklaag met 75% aan natuurlijke mineralen waarbij het aandeel natuursteengranulaat voor 100% kleurondersteunend is.

KLEUREN

ZELFVERDICHTEND BETON



Grijs

Zwart

Wit

LAVARO



Grijs bont 070

Zwart 100

Zwart/groen 130

Wit 701

Wit/zwart 705

Het kan mogelijk zijn dat niet alle getoonde kleuren van toepassing zijn per product.

De specificaties zijn opgesteld volgens de laatste stand van de techniek en met de grootst mogelijke zorg bijeengebracht. Struyk Verwo Infra aanvaardt geen enkele aansprakelijkheid voor eventuele fouten of onvolledigheden en de gevolgen daarvan. In het belang van vernieuwingen en verbeteringen behouden wij ons het recht voor om onze producten en systemen aan te passen.

PRODUCTLIJN CROW DREPELS 30 KM/H

VERWERKINGSADVIES

Toe te passen als verkeersdrempel sinus 8 en 12 cm voor 30 km/h-zones conform CROW-publicatie 344. De drempels zijn standaard berekend op Verkeersklasse 45. Desgewenst kunnen de verkeersdrempels op een hogere verkeersklasse geconstrueerd worden. Inclusief witte betonnen taludmarkering, slijtvast.

Kenmerken verkeersdrempel

De verkeersdrempel-elementen zijn constructief berekend op verkeersbelastingen. Hier kan alleen aan worden voldaan indien ook het legbed en de fundatie aan de juiste voorwaarden voldoen. Het vakkundig leggen, de voegbreedte, voegvulling en goede waterhuishouding zijn hierbij van groot belang.

Stapelen

De verkeersdrempel-elementen stapelen op een vlakke en stabiele ondergrond voorzien van drie steunpunten met behulp van stapelstenen (betontegels of klinkers van gelijke dikte). Zorg dat het onderste element vrij blijft van de ondergrond. De stapelstenen dienen loodrecht onder elkaar te worden gelegd (zie figuur 1). Elementen dienen één voor één opgestapeld te worden tot een hoogte van maximaal 4 stuks.

Ondergrond / fundatie / legbed

De verkeersdrempel-elementen dienen op een legbed met voldoende draagkracht gelegd te worden. De opbouw van de lagen moet zodanig zijn dat een gelijkmatig zakkings- en zettingsgedrag mag worden verwacht. Voor fundatieadvies is het aan te bevelen een adviesbureau te raadplegen dat gespecialiseerd is in grondmechanica (figuur 2).

Draagkrachteis

Minimaal beddinggetal/constante is 0,07 N/mm³ (ca. 15% CBR)
Dikte legbed bedraagt minimaal 10 cm.

Zandadvies

- Zand moet voldoen aan de omschrijving: "Zand met een permanente draineerfunctie". (Standaard RAW bepalingen, art. 22.06.02);
- Zandmediaan (Mz) 210, waardoor het zand te karakteriseren is als 'grof'.
- Gelijkmatigheidscoëfficiënt (Cu) 2 (Deze waarde karakteriseert de spreiding in de korrelverdeling)

Voorbeeld van een zeefanalyse volgens Standaard RAW bepalingen, proef 11. De gelijkmatigheidscoëfficiënt (Cu) en de zandmediaan (Mz) kunnen hiermee bepaald worden. Ook kan beoordeeld worden of het zand geschikt is voor een permanente draineerfunctie (zie figuur 3).

Verdichtingsadvies

Het advies is om op een diepte van minder dan 1,0 meter beneden vloerniveau een verdichtingsgraad (proctorwaarde) van minimaal 95% en een gemiddelde waarde van 98% te halen. De verkeersdrempel-elementen kunnen zich dan stabiel zetten in het legbed.

Waterhuishouding en ondergrond

Bij verzadiging van de ondergrond met water neemt de draagkracht sterk af. Deze wordt bovendien vaak nadelig beïnvloed als vorst en daarna dooi optreden. De grondwaterstand moet daarom voldoende diep onder het vloeroppervlak blijven. Advies is een maximale waterstand van 0,5 meter onder de verkeersdrempel-elementen te handhaven. Zorg voor een goede afwatering en drainage direct voor het verkeersplateau.

Hijsvoorzieningen

De verkeersdrempel-elementen dienen opgenomen en gelegd te worden met behulp van een evenaar en hijsstroppen

De specificaties zijn opgesteld volgens de laatste stand van de techniek en met de grootst mogelijke zorg bijeengebracht. Struyk Verwo Infra aanvaardt geen enkele aansprakelijkheid voor eventuele fouten of onvolledigheden en de gevolgen daarvan. In het belang van vernieuwingen en verbeteringen behouden wij ons het recht voor om onze producten en systemen aan te passen.

PRODUCTLIJN CROW DREPELS 30 KM/H

geschikt voor kogelkopankers. Hiervan bevinden zich 3 stuks aan de bovenzijde van het verkeersplateau-element. Bij verkeersdrempel-elementen zonder hijsvoorziening is het advies vacuümapparatuur met bijpassende rubbers te gebruiken.

Plaatsing

De verkeersdrempel-elementen zowel in langs- als ook in dwarsrichting goed opsluiten.

Verwerking in asfaltwegen

De randen tussen de verkeersdrempel-elementen en het asfalt worden afgedicht door een bitumineuze voegband aan te brengen. Wij adviseren de onderlinge voegen af te dichten met een elastische kit om indringing van water te voorkomen.

- Voegbreedte van ca. 5 mm aanhouden;
- De voeg vullen met voegzand tot 70 mm van de bovenkant van het verkeersdrempel-element;
- Een rugvulling van polyethyleenschuim (geslotencellig) aanbrengen;
- Controleren dat de hechtvlakken schoon en droog zijn;
- De hechtvlakken van de kit voorbehandelen met een primer voor betere hechting;
- Na droging van de primer de voeg vullen met een één-component polyurethaan elastische kit in de juiste breedte - diepte verhouding;
- De kit zodanig aanbrengen dat er een directe hechting plaatsvindt;
- Kit afwerken met een sterk verdunde synthetische pH neutrale zeep met behulp van een passende houten spatel.

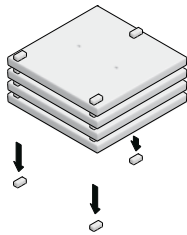


fig. 1

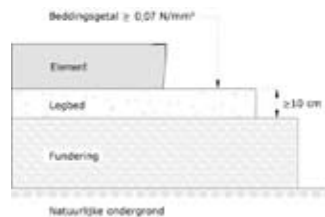


fig. 2

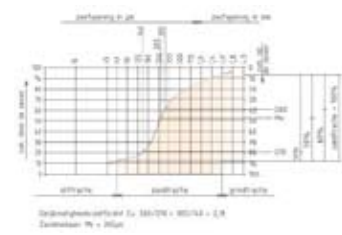


fig. 3

KWALITEIT

KOMO

De meeste producten van SVI worden geleverd met een KOMO certificaat. Dit certificaat garandeert dat onze producten en processen op diverse aspecten door een onafhankelijke partij worden gecontroleerd, zodat zij voldoen aan de strenge kwaliteits-, prestatie- en veiligheidseisen die de marktpartijen vragen.

CE merk

CE is een eigenverklaring van de fabrikant voor producten die onder een Europese Normering vallen. Struyk Verwo Infra verklaart voor deze producten de minimumeisen, beproevingsmethodes en controlefrequenties.



De specificaties zijn opgesteld volgens de laatste stand van de techniek en met de grootst mogelijke zorg bijeengebracht. Struyk Verwo Infra aanvaardt geen enkele aansprakelijkheid voor eventuele fouten of onvolledigheden en de gevolgen daarvan. In het belang van vernieuwingen en verbeteringen behouden wij ons het recht voor om onze producten en systemen aan te passen.