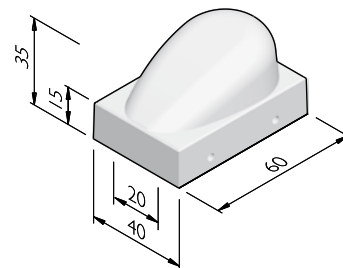


PRODUCTLIJN SCHAMPBLOKKEN

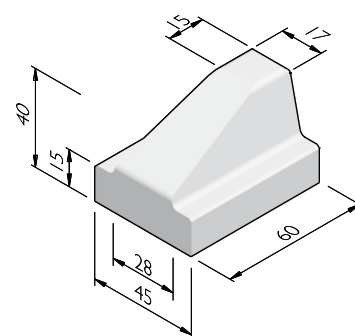
SCHAMPBLOKKEN 60X40

| afmetingen (cm) | gewicht (kg) |
|-----------------|--------------|
| 40x60x35 | 150,00 |



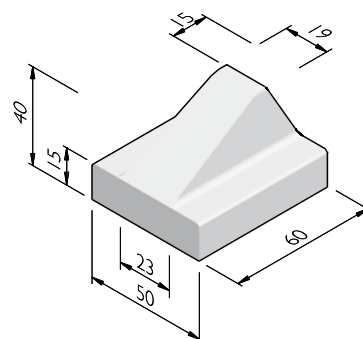
SCHAMPBLOKKEN 60X45

| afmetingen (cm) | gewicht (kg) |
|-----------------|--------------|
| 45x60x40 | 138,46 |



SCHAMPBLOKKEN 60X50

| afmetingen (cm) | gewicht (kg) |
|-----------------|--------------|
| 50x60x40 | 144,34 |



UITERLIJKHEDEN

| De productlijn Schampblokken is verkrijgbaar in de volgende uiterlijkheden: | |
|---|---|
| STANDAARD | Betonnen uiterlijk, grijs of gekleurd. |
| OPTIFLEX | Uitgewassen deklaag met hoog reflecterend natuursteen. |
| LAVARO | Uitgewassen deklaag met 75% aan natuurlijke mineralen waarbij het aandeel natuursteengranulaat voor 100% kleurondersteunend is. |

De specificaties zijn opgesteld volgens de laatste stand van de techniek en met de grootst mogelijke zorg bijeengebracht. Struyk Verwo Infra aanvaardt geen enkele aansprakelijkheid voor eventuele fouten of onvolledigheden en de gevolgen daarvan. In het belang van vernieuwingen en verbeteringen behouden wij ons het recht voor om onze producten en systemen aan te passen.

PRODUCTLIJN SCHAMPBLOKKEN

KLEUREN

STANDAARD



Lichtgrijs

Donkergrijs

Zwart

Hardsteen 026

Rood

Geel



Wit

LAVARO



Grijs bont 070

Zwart 100

Zwart/groen 130

Wit 701

Wit/zwart 705

Het kan mogelijk zijn dat niet alle getoonde kleuren van toepassing zijn per product.

VERWERKINGSADVIES

Los plaatsen of in stelspecie, ca. 15 cm onder maaiveld

KWALITEIT

BSB

Alle Producten van Struyk Verwo Infra voldoen aan het Besluit Bodemkwaliteit. Deze producten voldoen aan milieueisen die de overheid in samenwerking met Stichting Bouwkwiteit heeft opgesteld en dragen het NL@BSB-merk.

CE merk

CE is een eigenverklaring van de fabrikant voor producten die onder een Europese Normering vallen. Struyk Verwo Infra verklaart voor deze producten de minimumeisen, beproevingsmethodes en controlefrequenties.

