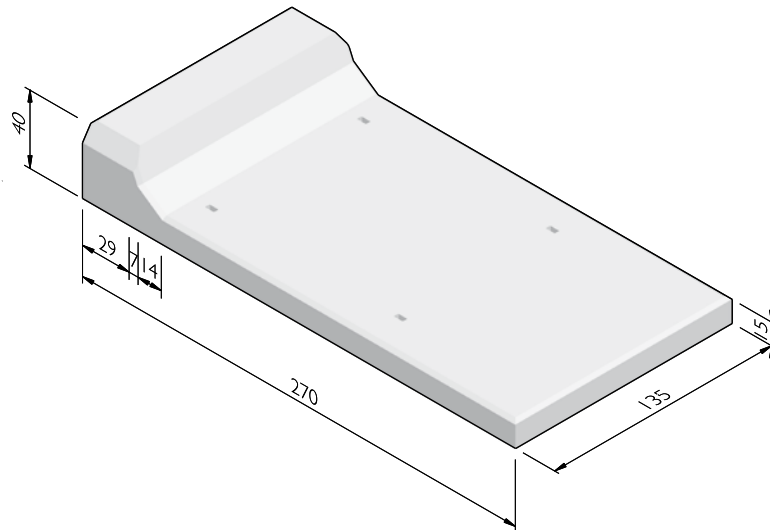


## PRODUCTLIJN STOOTBLOKKEN

### STOOTBLOK CARRIER

afmetingen (cm)	gewicht (kg)
135x270x15/40 <sup>1</sup>	1550,00

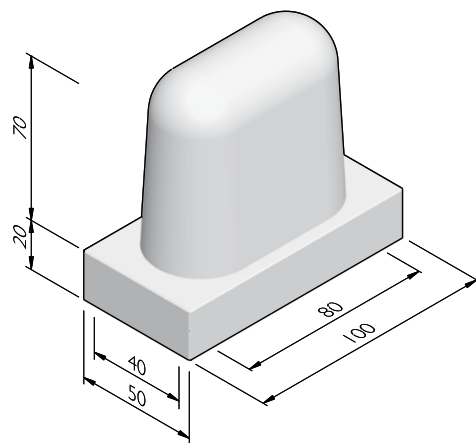
<sup>1</sup> Hijsvoorziening: 4x hijspijpe.



### STOOTBLOK ROND

afmetingen (cm)	gewicht (kg)
50x100x90 <sup>1</sup>	666,70

<sup>1</sup> Hijsvoorziening: 1x M16.



### UITERLIJKHEDEN

De productlijn Stootblokken is verkrijgbaar in de volgende uiterlijkheden:

ZELFVERDICHTEND BETON

Zelfverdichtend beton met een dicht en strak uiterlijk.

De specificaties zijn opgesteld volgens de laatste stand van de techniek en met de grootst mogelijke zorg bijeengebracht. Struyk Verwo Infra aanvaardt geen enkele aansprakelijkheid voor eventuele fouten of onvolledigheden en de gevolgen daarvan. In het belang van vernieuwingen en verbeteringen behouden wij ons het recht voor om onze producten en systemen aan te passen.

## PRODUCTLIJN STOOTBLOKKEN

### KLEUREN

#### ZELFVERDICHTEND BETON



Grijs

Zwart

Wit

Het kan mogelijk zijn dat niet alle getoonde kleuren van toepassing zijn per product.

### KWALITEIT

#### KOMO

De meeste producten van SVI worden geleverd met een KOMO certificaat. Dit certificaat garandeert dat onze producten en processen op diverse aspecten door een onafhankelijke partij worden gecontroleerd, zodat zij voldoen aan de strenge kwaliteits-, prestatie- en veiligheidseisen die de marktpartijen vragen.

#### CE merk

CE is een eigenverklaring van de fabrikant voor producten die onder een Europese Normering vallen. Struyk Verwo Infra verklaart voor deze producten de minimumeisen, beproevingsmethodes en controlefrequenties.

