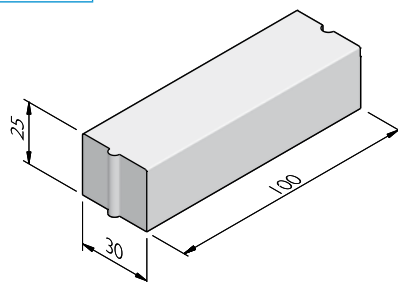


PRODUCTLIJN KERB-IT SYSTEEM

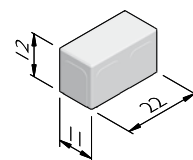
KERB-IT FUNDERING

afmetingen (cm)	lengte (cm)	uitvoering	gewicht (kg)	sluiting
30x25	100	poreus beton	169,00	HD



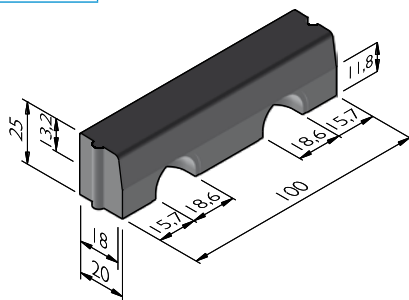
KERB-IT STREKSTENEN

afmetingen (cm)	uitvoering	gewicht (kg)
11x22x12	poreus beton	6,44



KERB-IT BANDEN

afmetingen (cm)	lengte (cm)	uitvoering	gewicht (kg)	sluiting
18/20x25	100	2 gaten	95,00	HD



VERKLARING SLUITING

HD = Hol en dol

UITERLIJKHEDEN

De productlijn Kerb-IT systeem is verkrijgbaar in de volgende uiterlijkheden:	
STANDAARD	Betonnen uiterlijk, grijs of gekleurd.
DRAIN	Waterdoorlatend, poreus beton bestaande uit cementgebonden natuursteenfracties ondersteund door kleurpigmentering.
LAVARO	Uitgewassen deklaag met 75% aan natuurlijke mineralen waarbij het aandeel natuursteengranulaat voor 100% kleurondersteunend is.

De specificaties zijn opgesteld volgens de laatste stand van de techniek en met de grootst mogelijke zorg bijeengebracht. Struyk Verwo Infra aanvaardt geen enkele aansprakelijkheid voor eventuele fouten of onvolledigheden en de gevolgen daarvan. In het belang van vernieuwingen en verbeteringen behouden wij ons het recht voor om onze producten en systemen aan te passen.

PRODUCTLIJN KERB-IT SYSTEEM

KLEUREN

STANDAARD



Lichtgrijs

Donkergrijs

Zwart

Hardsteen 026

DRAIN



Grijs

Zwart

Rood

Bruin

Geel

Paars



Wit

LAVARO



Grijs 012

Grijs/zwart 030

Grijs/zwart 032

Grijs bont 070

Zwart 100

Zwart 104



Zwart/grigio 120

Zwart/groen 130

Zwart/grijs 140

Zwart/glisando 160

Rood/zwart 250

Bruin 300



Gewassen imitatie
graniet 460

Wit 701

Wit/zwart 705

Het kan mogelijk zijn dat niet alle getoonde kleuren van toepassing zijn per product.

PRODUCTLIJN KERB-IT SYSTEEM

VERWERKINGSADVIES

Kerb-IT is bedacht om verdroging in stedelijk gebied tegen te gaan door vooral kleine buien - 90% van de totale neerslag - op te vangen en te infiltreren. Water dat op straat is gevallen kan langzaam worden afgegeven aan groenperken of boomwortels die onder het trottoir liggen. Een belangrijk voordeel van dit systeem is dat deze makkelijk gecombineerd kan worden met trottoirkolken die vooral water bij extreme buien moeten afvoeren, en grote vuildelen kunnen afvangen.

Toepassing

- langs erftoegangswegen
- langs gebiedsontsluitingswegen

Kerb-IT wordt aan weerszijden van de rijbaan gelegd. De rijbaan kan gestraat worden met een normale fundatie en een straatlaag van zand of split.

Werking

Het systeem infiltreert naar gelang de neerslagintensiteit trapsgewijs:

- via de zijkant van de poreuze strekstenen (+10 mm klik).
- via de bovenzijde van de poreuze strekstenen.
- via de gaten van de betonnen trottoirband

Het water komt uiteindelijk terecht in de ondergrondse betonbanden die gemaakt zijn van poreus beton en het water langzaam kunnen afgeven aan de omgeving. Het grote voordeel van het trapsgewijze infiltreren is dat vervuiling niet bij elke bui meteen in de onderzijde van het systeem terecht komt. De meeste vervuiling blijft op de rijbaan of komt in de strekstenen die gereinigd kunnen worden met een hoge druk spuit- en zuigmachine. De strekstenen kunnen ook makkelijk vervangen worden, bijvoorbeeld bij het herstraten na 20 tot 25 jaar.

Te verwerken neerslag

Op basis van de uitkomsten van de proeven gedaan door Syntraal, uitgaande van een rijbaan van 5 meter breed rondom gelegd:

- Na 10 jaar vervuiling: 15 mm per uur
- Na 20 jaar vervuiling: 11 mm per uur

Beheer

Het onderhoud bestaat uit het reinigen van de strekstenen met een hoge druk spuit-/zuigmachine bij droog weer. De frequentie van het onderhoud hangt sterk af van de omstandigheden en moet door regelmatige inspectie worden bepaald en eventueel bijgesteld.

Aanleg

Figuur 1: De rijbaan wordt ca. 10 mm onder het niveau van de strekstenen gelegd zodat het vuil zoveel mogelijk op de rijbaan blijft liggen. De twee strekken worden op één niveau langs de trottoirbanden gestraat. De openingen van de trottoirband komen hooguit 3 mm boven de strekstenen uit. Aan de achterzijde van de trottoirband dient een steunrug van beton te zijn aangebracht. Aan de onderzijde van de poreuze betonband wordt een stelmortel sterk aanbevolen.

Figuur 2: De trottoirband wordt in de lengte telkens halverwege op de poreuze betonband geplaatst. Daarbij wordt gebruik gemaakt van een hechtmortel (Poltec 717). Bij het aanbrengen van de hechtmortel moeten de gaten vrij blijven van hechtmortel.

PRODUCTLIJN KERB-IT SYSTEEM



fig. 1

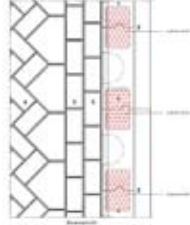


fig. 2

KWALITEIT

BSB

Alle Producten van Struyk Verwo Infra voldoen aan het Besluit Bodemkwaliteit. Deze producten voldoen aan milieueisen die de overheid in samenwerking met Stichting Bouwkwiteit heeft opgesteld en dragen het NL@BSB-merk.

CE merk

CE is een eigenverklaring van de fabrikant voor producten die onder een Europese Normering vallen. Struyk Verwo Infra verklaart voor deze producten de minimumeisen, beproevingsmethodes en controlefrequenties.

