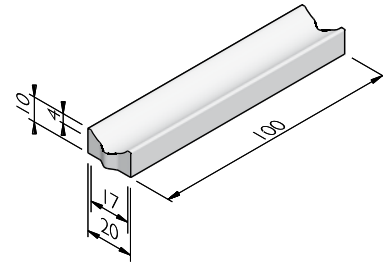


PRODUCTLIJN MOLGOTEN

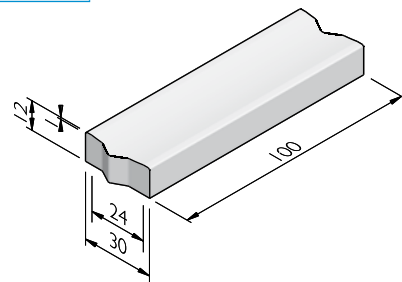
MOLGOTEN 20X10 DP4

afmetingen (cm)	stroom- breedte (cm)	stroom- diepte (cm)	gewicht (kg)	sluiting
20x10x100	17,0	4,0	35,90	VB



MOLGOTEN 30X12 DPI

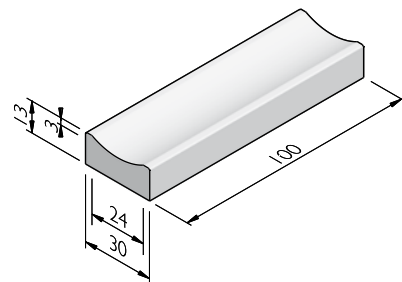
afmetingen (cm)	stroom- breedte (cm)	stroom- diepte (cm)	gewicht (kg)	sluiting
30x12x100	24,0	1,0	78,00	VB



MOLGOTEN 30X13 DP3

afmetingen (cm)	stroom- breedte (cm)	stroom- diepte (cm)	gewicht (kg)	sluiting
30x13x100 ¹	20,0	3,0	79,00	VL

¹ Passende kolk Aquaway® GS 4530 te bestellen bij SVA.



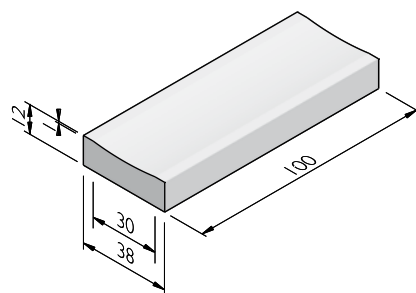
De specificaties zijn opgesteld volgens de laatste stand van de techniek en met de grootst mogelijke zorg bijeengebracht. Struyk Verwo Infra aanvaardt geen enkele aansprakelijkheid voor eventuele fouten of onvolledigheden en de gevolgen daarvan. In het belang van vernieuwingen en verbeteringen behouden wij ons het recht voor om onze producten en systemen aan te passen.

PRODUCTLIJN MOLGOTEN

MOLGOTEN 38X12 DPI

afmetingen (cm)	stroom- breedte (cm)	stroom- diepte (cm)	gewicht (kg)	sluiting
38x12x100 ¹	30,0	1,0	108,00	VL

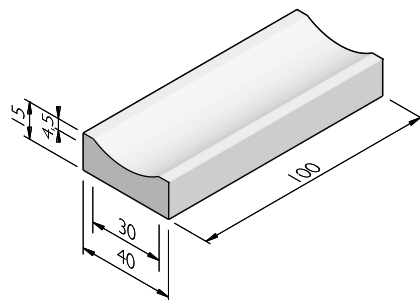
¹ Passende kolk Aquaway® S 1250 te bestellen bij SVA.



MOLGOTEN 40X15 DP4,5

afmetingen (cm)	stroom- breedte (cm)	stroom- diepte (cm)	gewicht (kg)	sluiting
40x15x100	-	-	130,00	VL
40x15x100 ¹	30,0	4,5	130,00	VL

¹ Bocht R1000 leverbaar; passende kolk Aquaway® S 145 - 131 B GB2 te bestellen bij SVA.

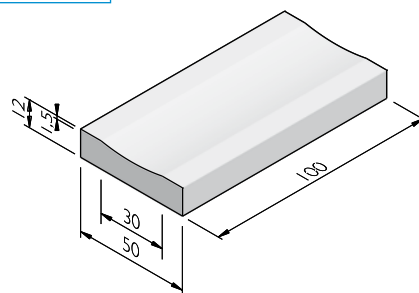


De specificaties zijn opgesteld volgens de laatste stand van de techniek en met de grootst mogelijke zorg bijeengebracht. Struyk Verwo Infra aanvaardt geen enkele aansprakelijkheid voor eventuele fouten of onvolledigheden en de gevolgen daarvan. In het belang van vernieuwingen en verbeteringen behouden wij ons het recht voor om onze producten en systemen aan te passen.

PRODUCTLIJN MOLGOTEN

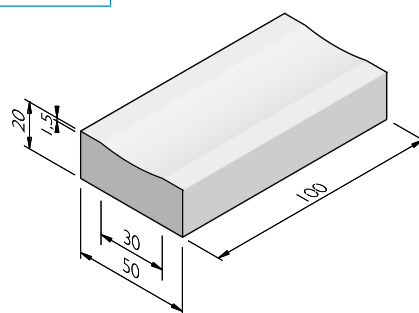
MOLGOTEN 50X12 DPI,5

afmetingen (cm)	stroom-breedte (cm)	stroom-diepte (cm)	gewicht (kg)	sluiting
50x12x100	30,0	1,5	144,00	VL



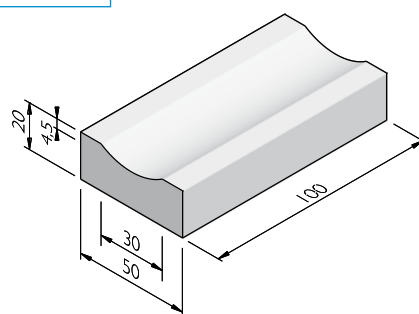
MOLGOTEN 50X20 DPI,5

afmetingen (cm)	stroom-breedte (cm)	stroom-diepte (cm)	gewicht (kg)	sluiting
50x20x100	30,0	1,5	235,00	VL



MOLGOTEN 50X20 DP4,5

afmetingen (cm)	stroom-breedte (cm)	stroom-diepte (cm)	gewicht (kg)	sluiting
50x20x100	30,0	4,5	230,00	VL



De specificaties zijn opgesteld volgens de laatste stand van de techniek en met de grootst mogelijke zorg bijeengebracht. Struyk Verwo Infra aanvaardt geen enkele aansprakelijkheid voor eventuele fouten of onvolledigheden en de gevolgen daarvan. In het belang van vernieuwingen en verbeteringen behouden wij ons het recht voor om onze producten en systemen aan te passen.

PRODUCTLIJN MOLGOTEN

VERKLARING SLUITING

VB = Visbek

VL = Vlak

UITERLIJKHEDEN

De productlijn Molgoten is verkrijgbaar in de volgende uiterlijkheden:

STANDAARD

Betonnen uiterlijk, grijs of gekleurd.

KLEUREN

STANDAARD



Lichtgrijs

Donkergrijs

Zwart

Hardsteen 026

STANDAARD



Lichtgrijs

Donkergrijs

Zwart

Hardsteen 026

Het kan mogelijk zijn dat niet alle getoonde kleuren van toepassing zijn per product.

KWALITEIT

BSB

Alle Producten van Struyk Verwo Infra voldoen aan het Besluit Bodemkwaliteit. Deze producten voldoen aan milieueisen die de overheid in samenwerking met Stichting Bouwkwiteit heeft opgesteld en dragen het NL@BSB-merk.

CE merk

CE is een eigenverklaring van de fabrikant voor producten die onder een Europese Normering vallen. Struyk Verwo Infra verklaart voor deze producten de minimumeisen, beproevingsmethodes en controlefrequenties.

