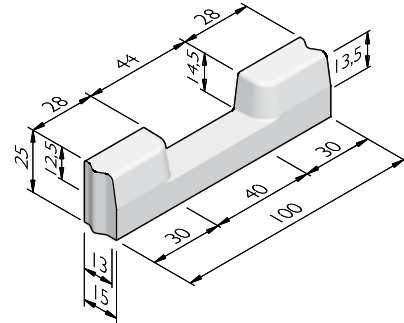


PRODUCTLIJN WADIGOOTBANDEN

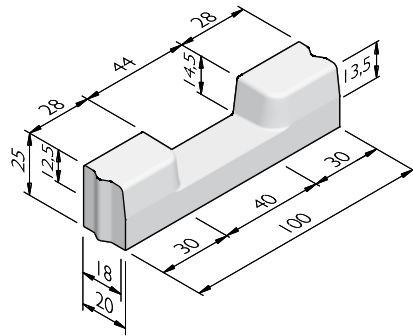
WADIGOOTBANDEN 13/15X25

afmetingen (cm)	lengte (cm)	gewicht (kg)	sluiting
13/15x25	100	79,00	VB



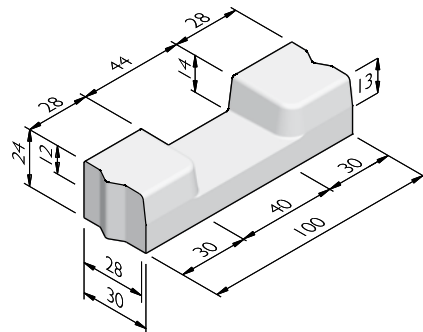
WADIGOOTBANDEN 18/20X25

afmetingen (cm)	lengte (cm)	gewicht (kg)	sluiting
18/20x25	100	86,00	VB



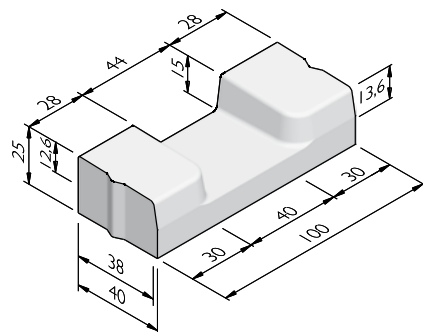
WADIGOOTBANDEN 28/30X24

afmetingen (cm)	lengte (cm)	gewicht (kg)	sluiting
28/30x24	100	125,00	VB



WADIGOOTBANDEN 38/40X25

afmetingen (cm)	lengte (cm)	gewicht (kg)	sluiting
38/40x25	100	176,00	VB

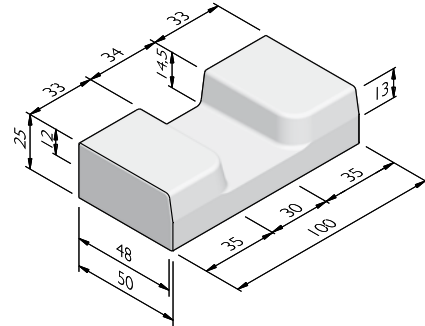


De specificaties zijn opgesteld volgens de laatste stand van de techniek en met de grootst mogelijke zorg bijeengebracht. Struyk Verwo Infra aanvaardt geen enkele aansprakelijkheid voor eventuele fouten of onvolledigheden en de gevolgen daarvan. In het belang van vernieuwingen en verbeteringen behouden wij ons het recht voor om onze producten en systemen aan te passen.

PRODUCTLIJN WADIGOOTBANDEN

WADIGOOTBANDEN 48/50X25

afmetingen (cm)	lengte (cm)	gewicht (kg)	sluiting
48/50x25	100	243,00	VL



VERKLARING SLUITING

VB = Visbek

VL = Vlak

UITERLIJKHEDEN

De productlijn Wadigootbanden is verkrijgbaar in de volgende uiterlijkheden:	
STANDAARD	Betonnen uiterlijk, grijs of gekleurd.
ZELFVERDICHTEND BETON	Zelfverdichtend beton met een dicht en strak uiterlijk.
LAVARO	Uitgewassen deklaag met 75% aan natuurlijke mineralen waarbij het aandeel natuursteengranulaat voor 100% kleurondersteunend is.

KLEUREN

STANDAARD



Lichtgrijs

Donkergrijs

Zwart

Hardsteen 026

ZELFVERDICHTEND BETON



Grijs

Zwart

De specificaties zijn opgesteld volgens de laatste stand van de techniek en met de grootst mogelijke zorg bijeengebracht. Struyk Verwo Infra aanvaardt geen enkele aansprakelijkheid voor eventuele fouten of onvolledigheden en de gevolgen daarvan. In het belang van vernieuwingen en verbeteringen behouden wij ons het recht voor om onze producten en systemen aan te passen.

PRODUCTLIJN WADIGOOTBANDEN

LAVARO



Grijs 012



Grijs/zwart 030



Grijs/zwart 032



Grijs bont 070



Zwart 100



Zwart 104



Zwart/grigio 120



Zwart/groen 130



Zwart/grijs 140



Zwart/glisando 160



Rood/zwart 250



Bruin 300



Gewassen imitatie
graniet 460



Wit 701



Wit/zwart 705

Het kan mogelijk zijn dat niet alle getoonde kleuren van toepassing zijn per product.

VERWERKINGSADVIES

Deze banden zijn bijzonder goed geschikt om bij hevige regenbuien hemelwater te kunnen afvoeren naar de wadi's door een 40 cm brede goot aan de voorzijde met 1 cm afschot naar de achterzijde. De goot begint aan de voorzijde al 1 cm onder het maaiveld zodat het water makkelijk in kan stromen vanaf de bestrating.

KWALITEIT

KOMO

De meeste producten van SVI worden geleverd met een KOMO certificaat. Dit certificaat garandeert dat onze producten en processen op diverse aspecten door een onafhankelijke partij worden gecontroleerd, zodat zij voldoen aan de strenge kwaliteits-, prestatie- en veiligheidseisen die de marktpartijen vragen.

BSB

Alle Producten van Struyk Verwo Infra voldoen aan het Besluit Bodemkwaliteit. Deze producten voldoen aan milieueisen die de overheid in samenwerking met Stichting Bouwkwiteit heeft opgesteld en dragen het NL@BSB-merk.

CE merk

CE is een eigenverklaring van de fabrikant voor producten die onder een Europese Normering vallen. Struyk Verwo Infra verklaart voor deze producten de minimumeisen, beproevingsmethodes en controlefrequenties.

