

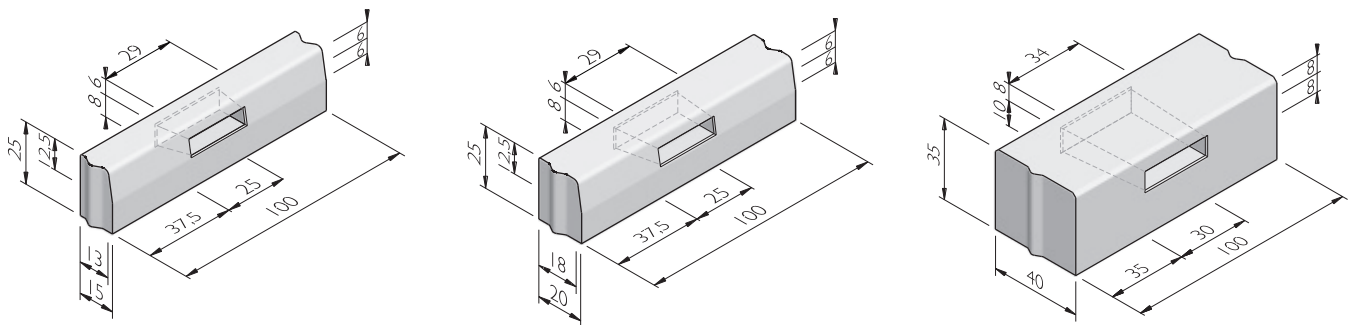
WADIBANDEN

TROTTOIRBANDEN MET RVS-UITSTROOMGAT



Hoe maak je een wadi toegankelijk voor water en veilig afgesloten voor verkeer? De wadiband heeft een groot uitstroomgat én wapening in de bovenzijde. De opening gemaakt van RVS wordt naar achteren toe steeds wijder en heeft 2 cm afschot. Daardoor stroomt water makkelijk weg en kunnen grove vuildelen niet vast komen te zitten.

ASSORTIMENT WADIBANDEN



TOEPASSING



Struyk Verwo Infra. Straatbepalend.

Struyk Verwo Infra is straatbepalend als het gaat om de inrichting van de openbare ruimte. Ons assortiment bestaat uit esthetisch, economisch en maatschappelijk verantwoorde bestratingsmaterialen en –oplossingen.

Street  Art

inspirerende straatbeelden met beton

Street  Works

gemak in verwerking, gebruik en onderhoud

Street  Safe

verkeersveilige situaties

Street  Care

duurzame leefomgeving



STRUYK VERWO INFRA
A CRH COMPANY