



ASSORTIMENTSWIJZER

2024



STRUYK VERWO INFRA
A CRH COMPANY

Niets van deze uitgave mag worden verveelvoudigd en/of openbaar gemaakt door middel van druk, fotokopie, microfilm of op welke wijze dan ook zonder voorafgaande schriftelijke toestemming van Struyk Verwo Infra B.V.

De specificaties, constructies en details zijn opgesteld volgens de laatste stand van de techniek en met de grootst mogelijke zorg bijeengebracht. Met de uitgifte van deze assortimentswijzer komen alle voorgaande edities van de assortimentswijzer te vervallen. Inhoudelijke afwijkingen in oudere edities zijn geen reden voor reclamaties. Struyk Verwo Infra aanvaardt geen enkele aansprakelijkheid voor eventuele fouten of onvolledigheden en de gevolgen daarvan. In het belang van vernieuwingen en verbeteringen behouden wij ons het recht voor om wijzigingen in de producten en systemen aan te brengen.

1e druk, februari 2024

BANDEN

Overzicht hoofdstuk banden	10
Introductie	12
Porringlijst	16
Opsluitbanden	18
Gazonbanden	34
Geveltuinbanden	37
Trottoirbanden 13/15	38
Trottoirbanden 17/20	63
Trottoirbanden 18/20	65
Trottoirbanden RVS 11/22	90
Trottoirbanden RVS 19/22	101
Trottoirbanden RVS 34/45	102
Trottoirbanden 23/25	104
Trottoirbanden 26/30	106
Trottoirbanden 28/30	110
Trottoirbanden 38/40	120
Trottoirbanden 40	123
Trottoirbanden 48	127
Trottoirbanden 48/50	129
Trottoirbanden 58/60	134
Rijwielpadbanden	136
Geleidebanden	143
Scheidingsbanden	155
Bushaltebanden	162
Verkeersgeleidebanden	170
Stootbanden	174
Signaleringsbanden	179
Waterregulerende banden	181

TEGELS

Overzicht hoofdstuk tegels	192
Introductie	194
Trottoirtegels	200
Sport & spel	204
Tekst-, cijfer- & symbooltegels	205
Geleidelijn- en markeringtegels	210
EV-Kabelgoottegels	213

Verkeersveiligheidstegels	214
Sparingtegels	216
Hemelwater afvoertegels	218

STENEN

Overzicht hoofdstuk stenen	220
Introductie	222
Betonstraatstenen	232
Groenbestrating	242
Waterregulerende bestrating	246
Onkruidvrije bestrating	248
Geluidsreducerende bestrating	249
Verbandstenen	250
Parkstenen	251
Stapstenen	252

VERKEERSELEMENTEN

Overzicht hoofdstuk verkeerselementen	254
Introductie	256
Geleidingselementen	258
Antiparkeerelementen	260
Anti-kraakelementen	263
Verkeersdrempels	264
Verkeersplateaus	269
Verkeerskussens	273
Overige drempels	274
Rotonde-elementen	275
Middengeleiders	282
Busperronplaten	290
Verkeersplaten	294

STRAATMEUBILAIR

Overzicht hoofdstuk straatmeubilair	296
Introductie	298
Parkbanden & Zitranden	302
Banken en tafels	351
Bloem- & boombakken	372
Boombescherming	380
Sierpoefs & siercarrés	387
Sierpalen	394

Sierbollen	399
Traptreden	401
Keerelementen esthetisch	412
Sport & spel	414
Fietsparkeerelementen	421
Fundatie-elementen	422

VLOERPLATEN

Overzicht hoofdstuk vloerplaten	424
Introductie	426
Vloerplaten	430
Afwatering	453

KEERELEMENTEN

Overzicht hoofdstuk keerelementen	458
Introductie	460
Keerelementen industrieel	462

INDEX	466
-------	-----



INLEIDING

Struyk Verwo Infra staat voor de meest duurzame, aantrekkelijke en slim ingerichte buitenruimte. Met ons assortiment aan bestratingsmaterialen, straatmeubilair en verkeerselementen bieden we duurzame en klimaat-adaptieve oplossingen met veel ontwerpvrijheid. Met gedegen advies en digitale tools ondersteunen wij u in het proces van ontwerp tot realisatie.

Uit klanttevredenheidsonderzoek komt het brede en diepe productassortiment naar voren als een van de meest onderscheidende punten van Struyk Verwo Infra. Op de website www.struykverwoinfra.nl vindt u alle gewenste informatie over ons productengamma, gerealiseerde projecten en ons bedrijf. Daarnaast is deze assortimentswijzer uw gids om snel de door u benodigde producten en oplossingen inclusief meer technische en praktische achtergrondinformatie te vinden. Heeft u een nog specifiek product of toepassing op het oog? Neem dan contact op met uw contactpersoon. U kunt ook bellen met het algemene nummer van ons verkoopteam: **0800-555 55 54**.

INDELING ASSORTIMENT

De hoofdstukindeling van deze assortimentswijzer is gelijk aan de stappen in de verwerking van betonnen bestratingsproducten. Na het stellen van de banden volgen het trottoir, de rijbaan en de verdere inrichting en aankleding. Op het hoogste niveau kent Struyk Verwo Infra zeven typen productgroepen, nl:

BANDEN | TEGELS | STENEN | VERKEERSELEMENTEN | STRAATMEUBILAIR | VLOERPLATEN | KEERELEMENTEN

Naast banden, tegels en stenen levert Struyk Verwo Infra een compleet assortiment betonnen prefab-elementen en maatwerkoplossingen. Bij verkeerselementen gaat het bijvoorbeeld om drempels, rotonde-elementen of bushalte-oplossingen. Bij straatmeubilair o.a. om plein- en straatmeubilair, sierelementen, traptreden en stapelementen. De productgroepen vloerplaten en keerelementen worden ieder als een apart hoofdstuk gepresenteerd.

OPBOUW PER HOOFDSTUK

Elk hoofdstuk is ingedeeld naar subproductgroepen, die u leiden naar specifieke producten en aanverwante hulpstukken, zogenaamde productlijnen. Inhoudsopgaves per hoofdstuk versnellen uw zoekproces. In de introductie van elk hoofdstuk vindt u praktische informatie zoals de beschikbaarheid van kleuren en verwerkingsvoorschriften.

Van elke productlijn staan in een of meerdere tabellen de belangrijkste specificaties vermeld. Ter verduidelijking staat er bij elke tabel een productschets. Specifieke producten vindt u bovendien snel via de alfabetische index, achter in het boekje.

MERKEN

Struyk Verwo Infra deelt haar producten en oplossingen ook in naar hun primaire functie of hoofdreden voor toepassing. Het gaat hier om een viertal groepen, elk met een bij die primaire functie passende merknaam en logo:

- **Street Art:** fraai afgewerkte producten, straatmeubilair en modulaire concepten (Solid & Seats) die uitstraling en identiteit geven aan een verblijfs-, woon- of werkomgeving.
- **Street Care:** alle producten en totaalconcepten die een significante bijdrage leveren aan het verbeteren van de directe leefomgeving: geluid (Silent Way), water (Drainwave, Easy Flow, watertegels&spuwer), bodem (vloeistofdicht)
- **Street Safe:** alle banden, tegels, stenen en prefab verkeerselementen die zorgen voor scheiding, geleiding, in- en uitstappen, betere reflectie (Optiflex) en remming van weggebruikers en zo optimaal bijdragen aan het creëren van veilige verkeerssituaties.
- **Street Works:** alle banden, tegels, stenen, vloerplaten, keerelementen en verwerkings- (Easy Fix) en onderhoudsconcepten (Nevegreen) met als resultaat een functionele, efficiënte en onderhoudsbesparende inrichting van de buitenruimte

Onderaan elke pagina wordt door oplichten ('donkergrijs') aangegeven binnen welke merklijn(en) deze producten vallen.

TEXTUREN EN KLEUREN

Naast een aantal standaardkleuren zijn de producten van StruykVerwo Infra leverbaar in een groot aantal texturen, waaronder voornamelijk:

Standaard GESLOTEN DEKLAAG MET NATUURLIJKE MINERALEN		Perlano UITGEWASSEN NATUURLIJKE DEKLAAG MET PARELMOER EN GROVE NATUURSTEEN	
Baleno GESLOTEN DEKLAAG MET 75% AAN KLEURVASTE NATUURLIJKE MINERALEN		Breccia UITGEWASSEN DEKLAAG MET 100% AAN KLEURVAST NATUURSTEENGRANULAAT	
Novato GESLOTEN DEKLAAG MET 75% AAN KLEURVASTE NATUURSTEENGRANULAAT		Sferio KOGELSTRAALDE DEKLAAG MET 100% AAN KLEURVAST NATUURSTEENGRANULAAT	
Keranova GESLOTEN DEKLAAG MET EEN KERAMISCHE UITSTRALING.		Liscio GESLEPEN DEKLAAG MET 100% KLEURVASTE NATUURSTEENGRANULAAT	
Structura DEKLAAG MET OPEN STRUCTUUR EN 90% AAN KLEURVAST NATUURSTEENGRANULAAT		Lucida GEBORSTELDE DEKLAAG MET 100% AAN KLEURVAST NATUURSTEENGRANULAAT	
Lavaro UITGEWASSEN DEKLAAG MET 75% AAN KLEURVAST NATUURSTEENGRANULAAT		Metallo BETON MET GEOXIDEERD & METALEN UITSTRALING	

Bepaalde banden, verkeerselementen- en producten in de groep straatmeubilair zijn bovendien leverbaar in zelfverdichtend beton (ZVB). Met als kenmerken een gladde betonnen textuur, grijs of gekleurd en in nagenoeg elke vorm te storten. Ook bij speciale producten op het gebied van geluidsreductie en waterpasserende bestrating kan de deklaag in verschillende kleuren worden uitgevoerd. In de introductie van elk hoofdstuk wordt vermeld welke texturen en kleuren van toepassing zijn op de betreffende productgroep.

MACHINAAL STRATEN MET TEGELS EN STENEN

StruykVerwo Infra heeft van oudsher veel ervaring en onderkent machinaal straten als één van de belangrijke speerpunten in haar beleid. Zij beschikt over een breed aanbod machinale pakketvormen. De mogelijkheden zijn bijzonder uitgebreid. Binnen het segment stenen is een grote hoeveelheid aan formaten en verbanden beschikbaar voor machinaal straten. Maar ook de gewassen tegels, die een bijzonder esthetisch straatbeeld geven, zijn als machinaal pakket leverbaar.

EASY FIX®

Gericht op alle betrokken schakels zijn wij constant op zoek naar verbeteringen en innovatieve oplossingen. Het octrooi op het Easy Fix® pakket gaat zelfs nog een stap verder: Hulpstukken van dezelfde structuur en textuur compleet geïntegreerd in de aangeleverde pakketten en geschikt voor alle gangbare verbanden.

Voor alle mogelijkheden van Struyk Verwo Infra op het gebied van machinaal straten en Easy Fix® is een speciale brochure beschikbaar. Vraag er naar bij uw contactpersoon of download de brochure via www.struykverwoinfra.nl.

LOGISTIEK

Wij bieden u franco prijzen die geldig zijn bij afname van een volle vracht (> 30 ton) en levering in Nederland met uitzondering van de Waddeneilanden en Zeeuws-Vlaanderen. Voor vrachten kleiner dan 30 ton wordt een toeslag berekend. Vrachtkosten en -condities voor levering op de Waddeneilanden of Zeeuws-Vlaanderen worden op aanvraag verstrekt. Aflevering vindt als volgt plaats:

Volume	Levering	Tijdstip	Toeslag
0-5 ton	binnen 3 werkdagen	loop dag	€ 150
5-20 ton	binnen 2 werkdagen	loop dag	€ 125
20-30 ton	volgende werkdag	in overleg	€ 95
> 30 ton	volgende werkdag	in overleg	€ 0

Om uw wachttijd tijdens het afhalen tot een minimum te beperken, raden wij u aan om uw (afroep)order van tevoren aan te melden bij uw vaste aanspreekpunt op onze verkoopbinnendienst. Hierdoor stelt u ons in staat om uw afhaalbon voor u klaar te leggen. De openingstijd van onze terreinen is van 07:00 uur tot 17:00 uur.

CERTIFICAAT BRL K1 I 002 ALS GARANTIE VOOR BETROUWBARE MILIEUPROFIELEN

Opdrachtgevers in de GWW-sector krijgen met de beoordelingsrichtlijn K1 I 002 eindelijk zekerheid dat op de bouwplaats geleverde betonnen bestratingsproducten voldoen aan gewenste milieuprofielen. Betonhuis Bestrating heeft samen met KIWA de beoordelingsrichtlijn BRL K1 I 002 opgesteld om transparante en betrouwbare milieuverklaringen van betonproducten te leveren onder toezicht van externe certificatie.

StruykVerwo Infra kan zo als producent op een transparante manier milieuprofielen opstellen van de door haar geproduceerde betonnen infraproducten met betrekking tot de levensfase A1 t/m A3 (van de winning van grondstoffen tot het moment dat het product de fabriek verlaat). Deze profielen worden door een externe certificerende instelling gecontroleerd. Het resultaat van de BRL is een systeemcertificaat waarmee StruykVerwo Infra aantoont dat het door haar gedeclareerde milieuprofiel voldoet aan de eisen van de BRL.

De BRL is van toepassing op gangbare producten binnen het assortiment stenen, tegels en banden. Een opdrachtgever stelt de milieueisen, zoals de (maximale) MKI-score. Indien gewenst kan men ook een circulariteitseis voor het in de producten toepassen van secundaire grondstoffen opnemen.

Toetsing volgens de BRL voor betonnen infraproducten is een onontbeerlijke meerwaarde bovenop een (procedurele) review van een LCA deskundige. StruykVerwo Infra verklaart dus niet alleen de duurzaamheid van haar producten, maar laat dit bovendien door een externe instelling controleren. De BRL gaat verder dan andere certificaten, zoals Milieukeur en Dubokeur.

De BRL K1 I 002 biedt opdrachtgevers verschillende voordelen:

- meer uniformiteit en transparantie in bestekseisen en dus snelheid van aanbesteden;
- zekerheid en fundament voor het moederbestek van Bouwcirculair;
- voorkomen van juridische discussies en bevordering van eerlijke concurrentie;
- ontzorging en een kostenbesparing door wegvallen van (eigen) controle door de opdrachtgever.

De BRL K1 I 002 vormt tenslotte een goede aanvulling op de uitvraag van opdrachtgevers naar duurzaam beton.

DUURZAAMHEID

StruykVerwo Infra staat voor de meest duurzame, aantrekkelijke en slim ingerichte buitenruimte. We zijn straatbepalend in duurzaamheid door meetbare materiaalverduurzaming, concrete oplossingen voor de klimaatadaptieve buitenruimte en door te werken aan duurzame productie en logistiek van zand tot klant. StruykVerwo Infra beschikt over een aantal belangrijke duurzaamheidsoplossingen om de ketenpartners te helpen hun eigen klimaatdoelstellingen te realiseren:

CIRCOTON

CIRCOTON

In de betonnen bestratingssector zijn de inspanningen vooral gericht op een verlaging van de MKI en bevordering van circulariteit. **CirCOton** van Struyk Verwo Infra komt de ketenpartners op beide fronten tegemoet. De CirCOton producten bevatten gegarandeerd minimaal 15% gerecycled materiaal. Met CirCOton krijgen opdrachtgevers ook de zekerheid dat de MKI van betonbanden lager is dan €23,00 per m³, van betonstraatstenen lager dan €21,00 per m³ en van betontegels en grasbetontegels lager dan €20,50 per m³ met betrekking tot de levensfasen A t/m D (van de winning van grondstoffen tot hergebruik).

Onze milieuprestaties worden berekend en gecontroleerd op basis van de BRL KI 1002. Hierdoor kunnen de opdrachtgever en de aannemer zich ervan verzekeren dat de milieuprestaties bij inschrijving gelijk zijn aan de milieuprestaties bij levering. De opdrachtgever wordt zodoende helemaal ontzorgd en hoeft geen kosten te maken voor verificatie van deze CirCOton producten.

CYCLE FOR CONCRETE



Cycle for Concrete Cycle voor Concrete (C4C) is een totaalconcept dat is ontwikkeld voor opdrachtgevers die volledige circulariteit nastreven. Met C4C worden deze aan het einde van hun levensduur retour gehaald, gebroken en verwerkt in nieuwe bestratingsproducten voor de opdrachtgever. Gebroken fracties die niet geschikt zijn voor betonbestrating worden door CRH-zusterbedrijven verwerkt in constructieve betonproducten. Zo garandeert Struyk Verwo Infra als enige fabrikant 100% hoogwaardig hergebruik van het ingeleverde betonpuin. Hiermee wordt een aanzienlijk besparing bereikt op het gebruik van zand, cement en grind. C4C is opgenomen in het duurzaamheidspaspoort van NL Greenlabel.

CERO



CERO
cementvrij beton

CERO is de merknaam voor producten die geproduceerd worden met een geopolymer onderbeton. Door geen gebruik te maken van cement is een hoge milieu winst te behalen.

Het cementvrije CERO biedt een ruime halvering van de MKI-score in vergelijking met volledig cement gebonden producten. Het granulaat van deze geopolymer oplossing kan bovendien weer worden hergebruikt in een tweede leven.

Geopolymer beton is een stabiel vormvast materiaal dat zowel dezelfde kwaliteit biedt als er hetzelfde uitziet als cement gebonden beton. Het opnemen van CERO in de bestekken en of het belonen van een significant lagere MKI-waarde leidt direct tot een versnelling naar een duurzame toekomst.

KWALITEIT EN MILIEU

Kwaliteit staat bij Struyk Verwo Infra hoog in het vaandel. Tijdens het productieproces worden regelmatig steekproeven genomen om de kwaliteit op een hoog peil te handhaven. Dit begint met het keuren van de grondstoffen en eindigt met de controle van de eindproducten. Milieu staat ook hoog in het vaandel. Struyk Verwo Infra werkt met een volgens ISO 14001 gecertificeerd milieuzorgsysteem. Het totale bedrijfsbeleid is gecertificeerd met de MVO-prestatieladder niveau 4.

De meeste producten van Struyk Verwo Infra worden geleverd met een KOMO-certificaat. Het garandeert dat deze producten voldoen aan de KIWA-beoordelingsrichtlijnen. Ook worden alle producten -waar een geharmoniseerde Europese norm voor is- geleverd onder het CE merk. Daarmee voldoen deze ook aan de Europese Normen (NEN-EN). Alle producten van Struyk Verwo Infra voldoen aan het Besluit Bodemkwaliteit. Deze producten voldoen aan milieueisen die de overheid in samenwerking met de Stichting Bouwkwiteit heeft opgesteld en dragen het NL BSB®-merk.
















ALGEMENE VOORWAARDEN











Op alle leveringen van Struyk Verwo Infra zijn de algemene voorwaarden van toepassing als opgesteld door het betonhuis voor de leveringen van betonproducten, welke in werking zijn getreden per 1 oktober 2021. Deze voorwaarden zullen wij u op aanvraag kosteloos toezenden. U kunt ze ook downloaden vanaf onze website www.struykverwoinfra.nl.

KALKUITBLOEI

Er kan in voorkomende gevallen sprake zijn van kalkuitbloei. Kalkuitbloei is het resultaat van een chemische reactie van stoffen in het beton die als witte uitslag aan de oppervlakte van het product zichtbaar worden. Deze witte uitslag verdwijnt in de regel vanzelf onder invloed van regen en andere weersomstandigheden. Kalkuitbloei heeft geen invloed op de constructieve sterkte van het product en kan nooit een reden zijn voor reclamaties.

BANDEN

	INTRODUCTIE	12
	OPSLUITBANDEN	18
	GAZONBANDEN	34
	GEVELTUINBANDEN	37
	TROTTOIRBANDEN 13/15	38
	TROTTOIRBANDEN 17/20	63
	TROTTOIRBANDEN 18/20	65
	TROTTOIRBANDEN RWS 11/22	90
	TROTTOIRBANDEN RWS 19/22	101
	TROTTOIRBANDEN RWS 34/45	102
	TROTTOIRBANDEN 23/25	104
	TROTTOIRBANDEN 26/30	106
	TROTTOIRBANDEN 28/30	110
	TROTTOIRBANDEN 38/40	120
	TROTTOIRBANDEN 40	123
	TROTTOIRBANDEN 48	127

	TROTTOIRBANDEN 48/50	129
	TROTTOIRBANDEN 58/60	134
	RIJWIELPADBANDEN	136
	GELEIDEBANDEN	143
	SCHEIDINGSBANDEN	155
	BUSHALTEBANDEN	162
	VERKEERSGELEIDEBANDEN	170
	STOOTBANDEN	174
	SIGNALERINGSBANDEN	179
	WATERREGULERENDE BANDEN	181

De alom aanwezigheid van betonnen banden in het straatbeeld is onbetwist. Betonbanden is het domein van Struyk Verwo Infra. Een ongekeerd programma banden en hulpstukken omvat rechte banden met bijpassende bochtbanden in elke mogelijke straal, hoekstukken, puntstukken, inrit verloopbanden, inritperronbanden, eindverloopbanden en eindbanden. In elke denkbare uitvoering, wassing en kleur.

De indeling in dit hoofdstuk loopt van gangbare opsluit- en gazonbanden naar steeds groter wordende trottoirbanden. Daarna worden de vele mogelijkheden getoond op het gebied van verkeersscheiding en –geleiding waaronder RWS-banden. Tot slot volgen parkeerbanden, signaleringsbanden en waterregulerende banden.

TEXTUREN EN KLEUREN

Banden van Struyk Verwo Infra zijn veelal te verkrijgen in diverse wassingen en kleuren. De hieronder getoonde kleuren zijn slechts een selectie van de mogelijkheden. Daarnaast zijn speciale kleuren op aanvraag verkrijgbaar.

Standaard



lichtgrijs

donkergrijs

zwart

hardsteen 026

ZVB*



grijs

zwart

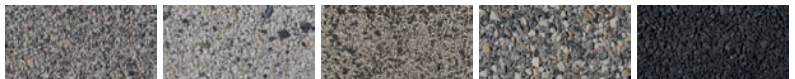
wit

Optiflex



wit

Lavaro



grijs 012

grijs/zwart 030

grijs/zwart 032

grijs bont 070

zwart 100



zwart/wit 104

zwart/grijs 120

zwart/groen 130

zwart/grijs 140

zwart/glas 160

* Zelfverdichtend beton



Metallo



oxi

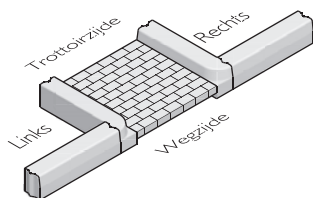
Door het drukproces kunnen afgebeelde kleuren enigszins afwijken van de werkelijkheid.

BESTELWIJZE SPECIALE HULPSTUKKEN

Om bij bestellingen er geen misverstand over te laten bestaan welk hulpstuk u nodig heeft, staat hier een uitleg hoe speciale hulpstukken benoemd worden.

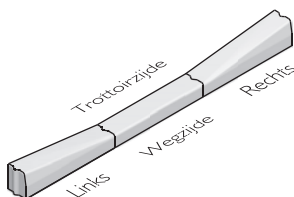
PERRONBANDEN

In de desbetreffende tabellen staat aangegeven dat perronbanden een linker en rechter uitvoering hebben. Om te bepalen welke perronband u nodig heeft, kijkt u van de wegzijde naar de trottoirzijde en van links naar rechts zoals in bijgaande tekening aangegeven staat.



INRITVERLOOPBANDEN

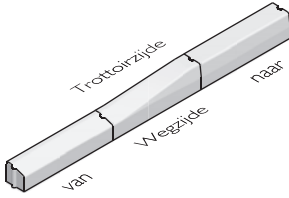
In de desbetreffende tabellen staat aangegeven dat inritverloopbanden een linker, midden en rechter uitvoering hebben. Om te bepalen welke inritverloopband u nodig heeft, kijkt u van de wegzijde naar de trottoirzijde en van links naar rechts zoals in bijgaande tekening aangegeven staat.



VERLOOPBANDEN

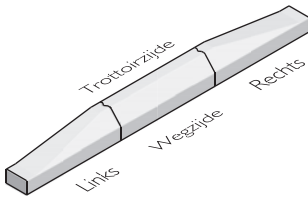
In de desbetreffende tabellen staat in de tweede kolom welke verloopstukken de band heeft. In alle gevallen bestaat dit verloopstuk ook andersom. Voorbeeld: trottoirbanden van 13/15x16 hebben een verloopstuk naar 11/22x16 en dus ook een verloopstuk van 11/22x16 naar 13/15x16. Om te bepalen welk verloop u nodig heeft, kijkt u van de weg naar het trottoir en van

links naar rechts zoals in bijgaande tekening aangegeven staat en benoemt u het verloopstuk van profiel naar profiel.



EINDVERLOOPBANDEN

In de desbetreffende tabellen staat aangegeven dat eindverloopbanden een linker en rechter uitvoering hebben. Om te bepalen welke eindverloopbanden u nodig heeft, kijkt u van de wegzijde naar de trottoirzijde en van links naar rechts zoals in bijgaande tekening aangegeven staat. De rechter eindverloopband sluit rechts aan op maaiveld, de linker eindverloopband sluit links aan op maaiveld.



SLUITING

In de tabellen wordt voor de gepresenteerde banden ook de sluiting vermeld. Indien meerdere sluitingen per regel voorkomen worden deze door een komma gescheiden. De daartoe gebruikte afkortingen hebben de volgende betekenis:

- HD = Hol/dol
- VB = Visbek
- DVB = Dubbele visbek
- VVB = Verdekt visbek
- VL = Vlak

In de tabellen van de verloopbanden wordt voor de gepresenteerde banden zowel de sluiting aan de linker kopzijde als de sluiting aan de rechter kopzijde vermeld. Indien meerdere sluitingen per regel voorkomen worden deze door een komma gescheiden. De daartoe gebruikte afkortingen hebben de volgende betekenis:

- HDHD = Hol/dol (sluiting links) - hol/dol (sluiting rechts)
- HDVB = Hol/dol (sluiting links) - visbek (sluiting rechts)
- VBVB = Visbek (sluiting links) - visbek (sluiting rechts)

- VBHD = Visbek (sluiting links) - hol/dol (sluiting rechts)
- VBVVB = Visbek (sluiting links) - verdekte visbek (sluiting rechts)
- VVBVB = Verdekte visbek (sluiting links) - visbek (sluiting rechts)
- VLVL = Vlak (sluiting links) - vlak (sluiting rechts)

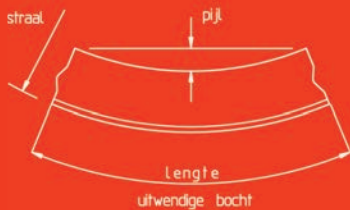
PORRINGLIJST

Voor het herkennen van de straal van een bochtband zonder markering of het inpassen van een bochtstuk in een bestaand werk is een porringlijst opgesteld. De tekeningen geven aan hoe u de band moet opmeten. U vindt deze porringlijst direct na deze inleiding.

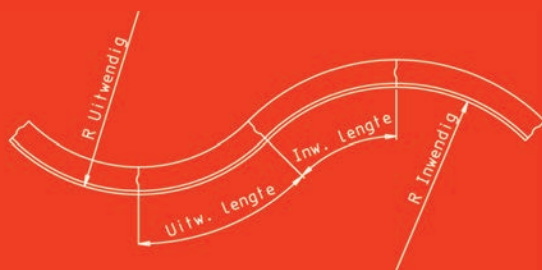
BANDEN

PORRINGLIJST

Straal [m']	Stuks per 90 graden [stuks]	Lengte per stuk [m']	Pijl 13/15 uitw 0,15 [cm']	Pijl 18/20 uitw 0,20 [cm']	Pijl 11/22 uitw 0,22 [cm']	Pijl inw alle banden [cm']
0,45	1	0,707	8,8	7,3	n.v.t.	n.v.t.
0,50	1	0,785	10,3	8,8	8,2	14,6
0,52	1	0,817	n.v.t.	n.v.t.	8,8	n.v.t.
0,53	1	0,833	n.v.t.	n.v.t.	9,1	n.v.t.
0,60	1	0,942	13,2	11,7	n.v.t.	17,6
0,745	2	0,585	n.v.t.	n.v.t.	4,0	n.v.t.
0,75	2	0,589	4,6	4,2	n.v.t.	5,7
0,80	2	0,628	n.v.t.	4,6	n.v.t.	6,1
1,00	2	0,785	6,5	6,1	5,9	7,6
1,25	3	0,654	3,7	n.v.t.	n.v.t.	n.v.t.
1,50	3	0,785	4,6	4,4	4,4	5,1
2,00	4	0,785	3,6	3,5	3,4	3,8
2,50	5	0,785	2,9	2,8	2,8	3,1
3,00	6	0,785	2,4	2,4	2,4	2,6
4,00	8	0,785	1,9	1,8	1,8	1,9
4,50	9	0,785	n.v.t.	n.v.t.	1,6	n.v.t.
5,00	8	0,982	2,3	2,3	n.v.t.	2,4



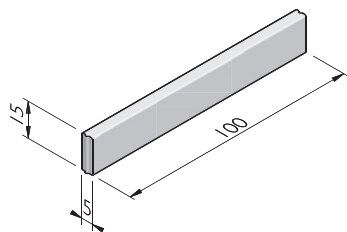
Straal [m']	Stuks per 90 graden [stuks]	Lengte per stuk [m']	Pijl 13/15 uitw 0,15 [cm']	Pijl 18/20 uitw 0,20 [cm']	Pijl 11/22 uitw 0,22 [cm']	Pijl inw alle banden [cm']
5,00	10	0,785	1,5	1,5	1,5	1,5
6,00	10	0,942	1,8	1,8	n.v.t.	1,8
6,00	12	0,785	1,3	1,2	1,2	1,3
7,00	11	1,000	1,7	1,7	n.v.t.	1,8
7,50	15	0,785	1,0	n.v.t.	n.v.t.	n.v.t.
8,00	13	0,967	1,4	1,4	n.v.t.	1,5
8,00	16	0,785	0,9	0,9	0,9	1,0
9,00	15	0,942	1,2	n.v.t.	n.v.t.	n.v.t.
10,00	16	0,982	1,2	1,2	n.v.t.	1,2
10,00	20	0,785	0,8	0,8	0,8	0,8
12,00	20	0,942	0,9	0,9	n.v.t.	0,9
12,00	24	0,785	0,6	0,6	0,6	0,6
12,50	25	0,785	0,6	n.v.t.	0,6	0,6
15,00	24	0,982	0,8	0,8	n.v.t.	0,8
15,00	30	0,785	0,5	0,5	0,5	0,5
20,00	32	0,982	0,6	0,6	n.v.t.	0,6
20,00	40	0,785	0,4	0,4	0,4	0,4



OPSLUITBANDEN 5

OPSLUITBANDEN 5X15

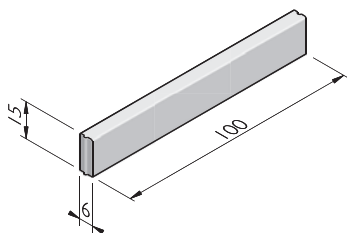
afmetingen (cm)	lengte (cm)	gewicht (kg)	sluiting
5x15	100	17,63	HD



OPSLUITBANDEN 6

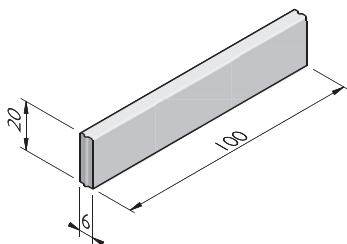
OPSLUITBANDEN 6X15

afmetingen (cm)	lengte (cm)	gewicht (kg)	sluiting
6x15	100	21,15	HD



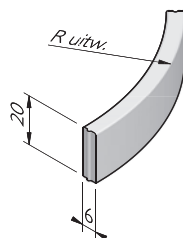
OPSLUITBANDEN 6X20

afmetingen (cm)	lengte (cm)	gewicht (kg)	sluiting
6x20	100	28,20	HD



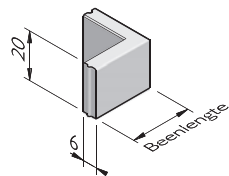
OPSLUITBOCHTBANDEN 6X20

straal = R (m)	lengte (cm)	gewicht (kg)	aantal per 360°	sluiting
1,00	78,5	22,14	8	HD
3,00	78,5	22,14	24	HD
4,00	78,5	22,14	32	HD
6,00	78,5	22,14	48	HD
8,00	78,5	22,14	64	HD
10,00	78,5	22,14	80	HD
15,00	78,5	22,14	120	HD



OPSLUITBAND HOEKSTUKKEN 6X20

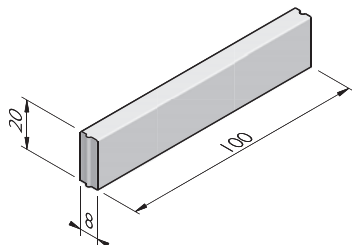
hoek	beenlengte (cm)	gewicht (kg)	sluiting
90°	25	16,65	HD



OPSLUITBANDEN 8

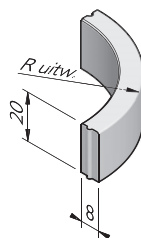
OPSLUITBANDEN 8X20

afmetingen (cm)	lengte (cm)	gewicht (kg)	sluiting
8x20	100	37,60	HD



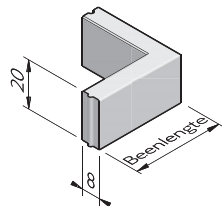
OPSLUITBOCHTBANDEN 8X20

straal = R (m)	lengte (cm)	gewicht (kg)	aantal per 360°	sluiting
0,50	78,5	29,52	4	HD
1,00	78,5	29,52	8	HD
2,00	78,5	29,52	16	HD
3,00	78,5	29,52	24	HD
4,00	78,5	29,52	32	HD
6,00	78,5	29,52	48	HD
8,00	78,5	29,52	64	HD
10,00	78,5	29,52	80	HD
15,00	78,5	29,52	120	HD



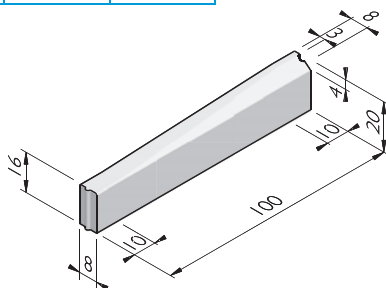
OPSLUITBAND HOEKSTUKKEN 8X20

hoek	beenlengte (cm)	gewicht (kg)	sluiting
90°	38	25,10	HD



VERLOOPBANDEN 8X20

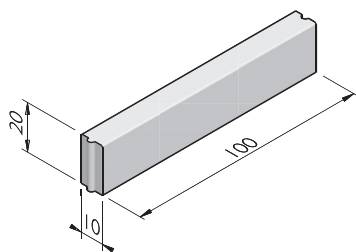
van profiel (cm)	naar profiel (cm)	lengte (cm)	gewicht (kg)	sluiting
8x12	13/15x25	100	52,40	HDHD
8x16	3/8x20	100	32,50	HDHD
8x20	3/8x20	100	38,00	HDHD



OPSLUITBANDEN 10 HD

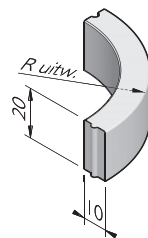
OPSLUITBANDEN 10X20 HD

afmetingen (cm)	lengte (cm)	gewicht (kg)	sluiting
10x20	100	47,00	HD



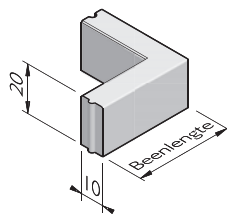
OPSLUITBOCHTBANDEN 10X20 HD

straal = R (m)	lengte (cm)	gewicht (kg)	aantal per 360°	sluiting
0,50	78,5	33,20	4	HD
1,00	78,5	35,00	8	HD
2,00	78,5	36,90	16	HD
3,00	78,5	36,90	24	HD
4,00	78,5	36,90	32	HD
5,00	78,5	36,90	40	HD
6,00	78,5	36,90	48	HD
8,00	78,5	36,90	64	HD
10,00	78,5	36,90	80	HD
15,00	78,5	36,90	120	HD



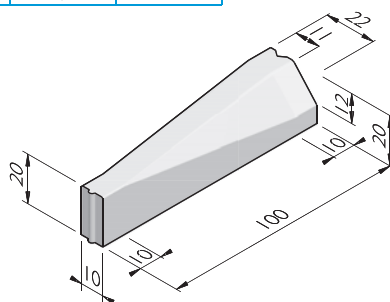
OPSLUITBAND HOEKSTUKKEN 10X20 HD

hoek	beenlengte (cm)	gewicht (kg)	sluiting
90°	30	23,50	HD
135°	40	36,00	HD



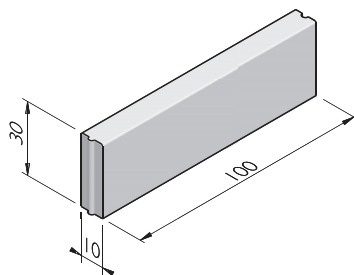
VERLOOPBANDEN 10X20 HD

van profiel (cm)	naar profiel (cm)	lengte (cm)	gewicht (kg)	sluiting
10x12	13/15x25	100	56,75	HDHD
10x20	11/22x20	100	HDVB	
10x25	18/20x25	100	86,60	HDHD



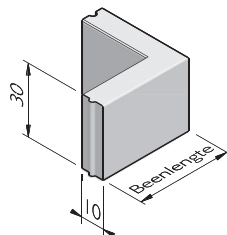
OPSLUITBANDEN 10X30 HD

afmetingen (cm)	lengte (cm)	gewicht (kg)	sluiting
10x30	100	70,50	HD



OPSLUITBAND HOEKSTUKKEN 10X30 HD

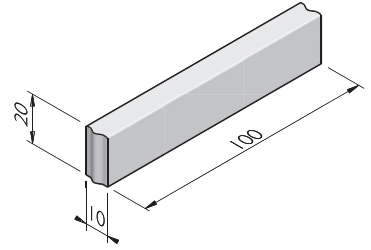
hoek	beenlengte (cm)	gewicht (kg)	sluiting
90°	40	49,35	HD



OPSLUITBANDEN 10VB

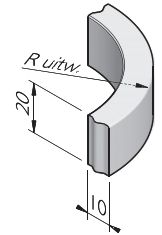
OPSLUITBANDEN 10X20VB

afmetingen (cm)	lengte (cm)	gewicht (kg)	sluiting
10x20	100	47,00	VB



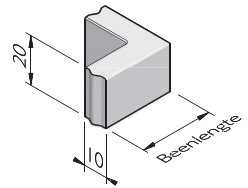
OPSLUITBOCHTBANDEN 10X20VB

straal = R (m)	lengte (cm)	gewicht (kg)	aantal per 360°	sluiting
0,50	78,5	33,20	4	VB
1,00	78,5	35,00	8	VB
2,00	78,5	35,90	16	VB
3,00	78,5	36,20	24	VB
4,00	78,5	36,90	32	VB
5,00	78,5	36,90	40	VB
6,00	78,5	36,50	48	VB
8,00	78,5	36,90	64	VB
10,00	78,5	36,70	80	VB
12,00	78,5	36,70	96	VB



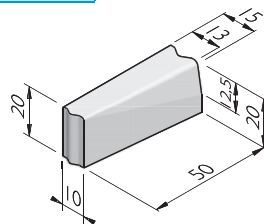
OPSLUITBAND HOEKSTUKKEN 10X20VB

hoek	beenlengte (cm)	gewicht (kg)	sluiting
90°	30	23,50	VB
135°	25	21,62	VB
90° inw	30	32,80	VB



VERLOOPBANDEN 10X20VB

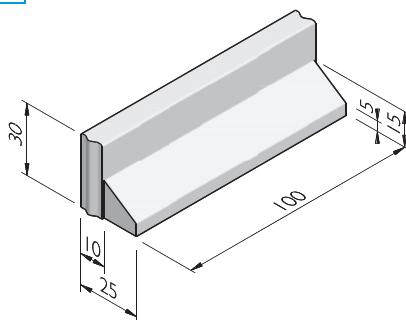
van profiel (cm)	naar profiel (cm)	lengte (cm)	gewicht (kg)	sluiting
10x20	6/12x20	100	50,60	VBVB
10x20	13/15x20	50	29,00	VBVB



OPSLUITBANDEN 10/25

L-BANDEN 10/25X30

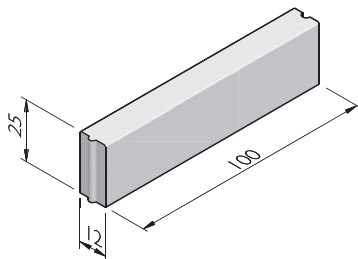
afmetingen (cm)	lengte (cm)	gewicht (kg)	sluiting
10/25x30	100	102,00	VB



OPSLUITBANDEN 12

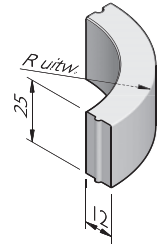
OPSLUITBANDEN 12X25

afmetingen (cm)	lengte (cm)	gewicht (kg)	sluiting
12x25	100	70,40	HD



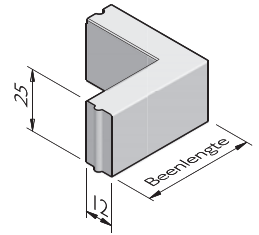
OPSLUITBOCHTBANDEN 12X25

straal = R (m)	lengte (cm)	gewicht (kg)	aantal per 360°	sluiting
0,50	78,5	48,70	4	HD
1,00	78,5	52,00	8	HD
2,00	78,5	55,34	16	HD
3,00	78,5	55,34	24	HD
4,00	78,5	54,50	32	HD
6,00	78,5	55,34	48	HD
8,00	78,5	55,34	64	HD
10,00	78,5	55,34	80	HD
15,00	78,5	55,34	120	HD



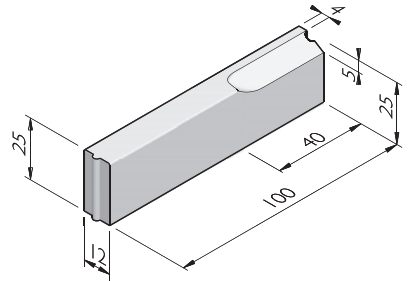
OPSLUITBAND HOEKSTUKKEN 12X25

hoek	beenlengte (cm)	gewicht (kg)	sluiting
90°	45	54,99	HD
135°	25	31,73	HD
135°	40	53,58	HD



VERLOOPBANDEN 12X25

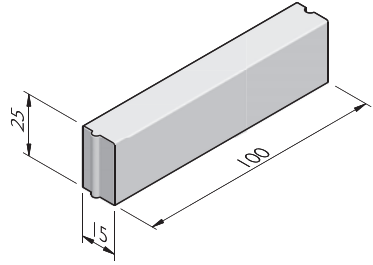
van profiel (cm)	naar profiel (cm)	lengte (cm)	gewicht (kg)	sluiting
12x13	13/15x25	100	60,20	HDHD
12x20	3/12x20	50	27,00	HDVB
12x20	4/12x25	100	72,00	HDHD
12x20	6/12x20	100	54,80	HDVB
12x25	4/12x25	100	72,00	HDHD
12x25	13/15x25	100	78,00	HDHD, HDVB



OPSLUITBANDEN 15

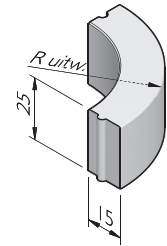
OPSLUITBANDEN 15X25

afmetingen (cm)	lengte (cm)	gewicht (kg)	sluiting
15x25	100	88,13	HD



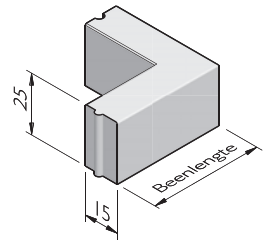
OPSLUITBOCHTBANDEN 15X25

straal = R (m)	lengte (cm)	gewicht (kg)	aantal per 360°	sluiting
0,50	78,5	69,18	4	HD
1,00	78,5	69,18	8	HD
2,00	78,5	66,50	16	HD
3,00	78,5	69,18	24	HD
4,00	78,5	69,18	32	HD
6,00	78,5	69,18	48	HD
8,00	78,5	69,18	64	HD
10,00	78,5	69,18	80	HD
15,00	78,5	69,18	120	HD



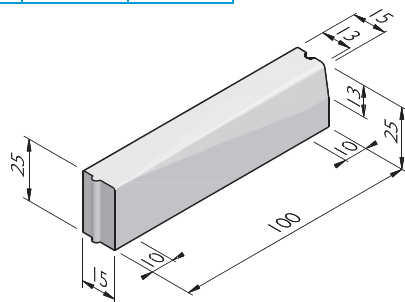
OPSLUITBAND HOEKSTUKKEN 15X25

hoek	beenlengte (cm)	gewicht (kg)	sluiting
90°	45	66,09	HD



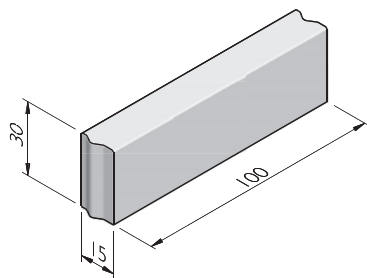
VERLOOPBANDEN 15X25

van profiel (cm)	naar profiel (cm)	lengte (cm)	gewicht (kg)	sluiting
15x25	13/15x25	100	87,10	HDHD



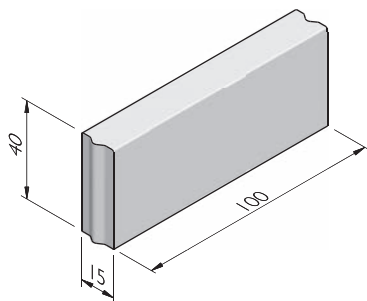
OPSLUITBANDEN 15X30

afmetingen (cm)	lengte (cm)	gewicht (kg)	sluiting
15x30	100	105,75	VB



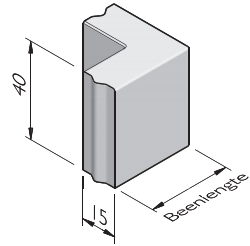
OPSLUITBANDEN 15X40

afmetingen (cm)	lengte (cm)	gewicht (kg)	sluiting
15x40	100	141,00	VB



OPSLUITBAND HOEKSTUKKEN 15X40

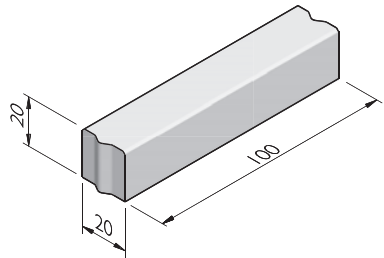
hoek	beenlengte (cm)	gewicht (kg)	sluiting
90°	35	77,50	VB



OPSLUITBANDEN 20

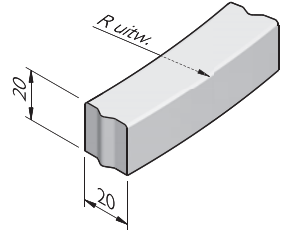
OPSLUITBANDEN 20X20

afmetingen (cm)	lengte (cm)	gewicht (kg)	sluiting
20x20	100	94,00	VB



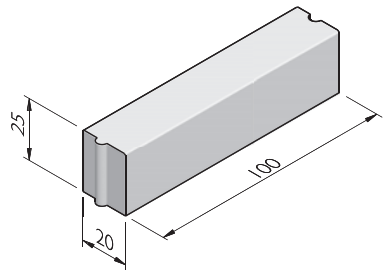
OPSLUITBOCHTBANDEN 20X20

straal = R (m)	lengte (cm)	gewicht (kg)	aantal per 360°	sluiting
4,00	78,5	75,00	32	VB
6,00	94	87,00	40	VB
8,00	96	90,00	52	VB
10,00	98	95,00	64	VB



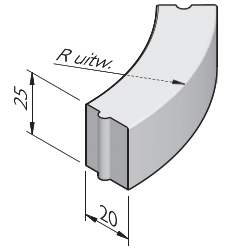
OPSLUITBANDEN 20X25

afmetingen (cm)	lengte (cm)	gewicht (kg)	sluiting
20x25	100	117,50	HD



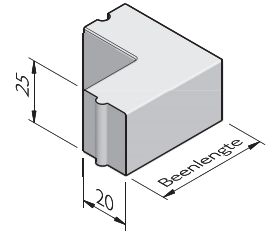
OPSLUITBOCHTBANDEN 20X25

straal = R (m)	lengte (cm)	gewicht (kg)	aantal per 360°	sluiting
1,00	78,5	83,00	8	HD
2,00	78,5	87,60	16	HD
3,00	78,5	89,10	24	HD
4,00	78,5	89,90	32	HD
5,00	78,5	90,40	40	HD
6,00	78,5	90,70	48	HD
8,00	78,5	90,10	64	HD
10,00	78,5	91,30	80	HD
12,00	78,5	91,50	96	HD
15,00	78,5	91,60	120	HD



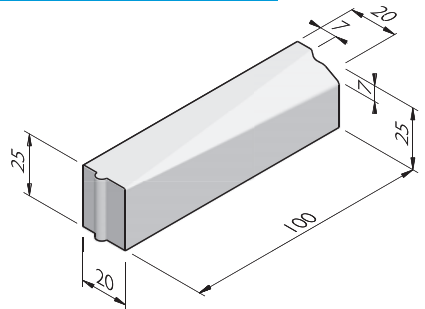
OPSLUITBAND HOEKSTUKKEN 20X25

hoek	beenlengte (cm)	gewicht (kg)	sluiting
90°	45	82,20	HD



VERLOOPBANDEN 20X25

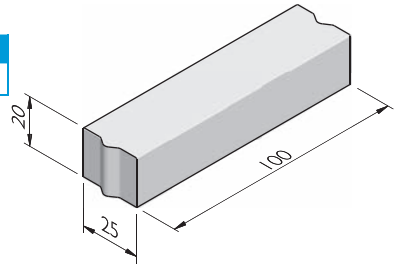
van profiel (cm)	naar profiel (cm)	lengte (cm)	gewicht (kg)	sluiting
20x20	5/20x20	100	89,60	HDHD
20x25	7/20x25	100	112,00	HDVB
20x25	18/20x25	100	115,20	HDHD, HDVB



RABATBANDEN 25

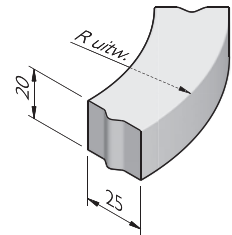
RABATBANDEN 25X20

afmetingen (cm)	lengte (cm)	gewicht (kg)	sluiting
25x20	100	116,00	VB



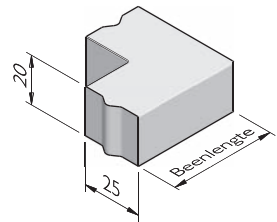
RABATBOCHTBANDEN 25X20

straal = R (m)	lengte (cm)	gewicht (kg)	aantal per 360°	sluiting
1,00	78,5	80,70	8	VB
2,00	78,5	86,50	16	VB
3,00	78,5	93,00	24	VB
6,00	78,5	93,00	48	VB
10,00	78,5	93,00	80	VB
8,00 inw	78,5	93,00	64	VB



RABATBAND HOEKSTUKKEN 25X20

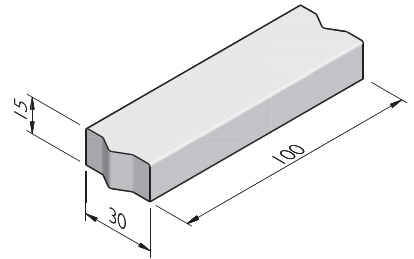
hoek	beenlengte (cm)	gewicht (kg)	sluiting
90°	45	80,00	VB
90° inw	20	80,00	VB



RABATBANDEN 30

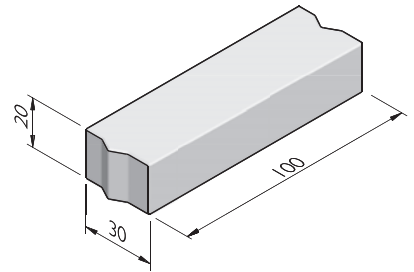
RABATBANDEN 30X15

afmetingen (cm)	lengte (cm)	gewicht (kg)	sluiting
30x15	100	106,00	VB



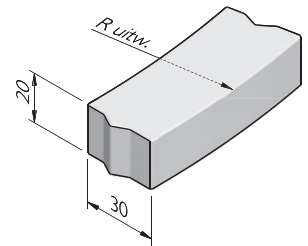
RABATBANDEN 30X20

afmetingen (cm)	lengte (cm)	gewicht (kg)	sluiting
30x20	100	141,00	VB



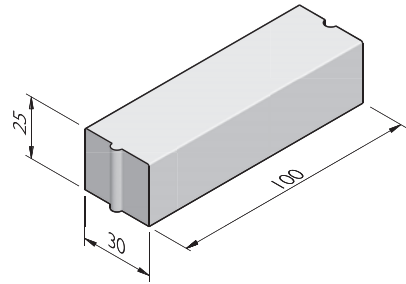
RABATBOCHTBANDEN 30X20

straal = R (m)	lengte (cm)	gewicht (kg)	aantal per 360°	sluiting
4,00	78,5	107,00	32	VB
6,00	94	130,00	40	VB



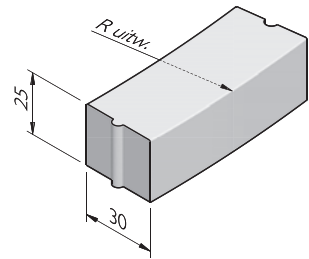
RABATBANDEN 30X25

afmetingen (cm)	lengte (cm)	gewicht (kg)	sluiting
30x25	100	176,00	HD



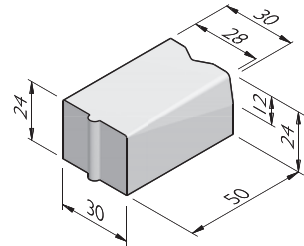
RABATBOCHTBANDEN 30X25

straal = R (m)	lengte (cm)	gewicht (kg)	aantal per 360°	sluiting
6,00	78,5	136,10	48	HD
10,00	78,5	136,10	80	HD



VERLOOPBANDEN 30X25

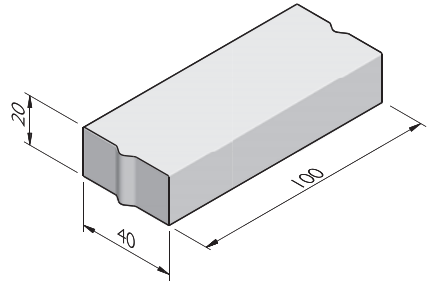
van profiel (cm)	naar profiel (cm)	lengte (cm)	gewicht (kg)	sluiting
30x25	28/30x24	50	83,50	HDVB



RABATBANDEN 40

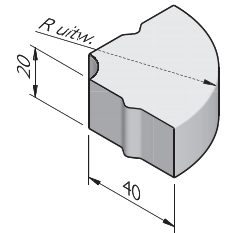
RABATBANDEN 40X20

afmetingen (cm)	lengte (cm)	gewicht (kg)	sluiting
40x20	100	188,00	VB



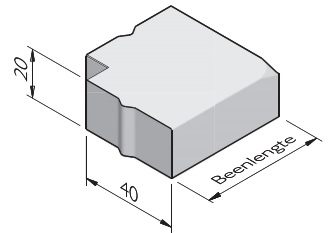
RABATBOCHTBANDEN 40X20

straal = R (m)	lengte (cm)	gewicht (kg)	aantal per 360°	sluiting
0,50	78,5	88,60	4	VB
1,00	78,5	118,10	8	VB
2,00	78,5	132,90	16	VB
3,00	78,5	137,80	24	VB
5,00	78,5	142,00	40	VB
6,00	78,5	142,70	48	VB
7,00	78,5	144,00	56	VB
8,00	78,5	143,90	64	VB
10,00	78,5	145,00	80	VB
12,00	78,5	145,00	96	VB
20,00	78,5	146,00	160	VB
12,50 inw	78,5	150,00	100	VB



RABATBAND HOEKSTUKKEN 40X20

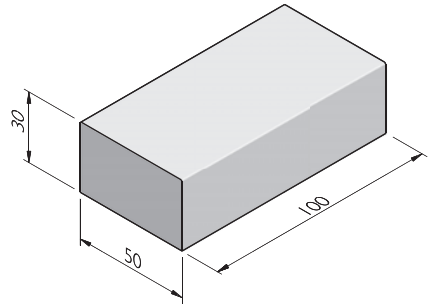
hoek	beenlengte (cm)	gewicht (kg)	sluiting
90°	50	113,00	VB



RABATBANDEN 50

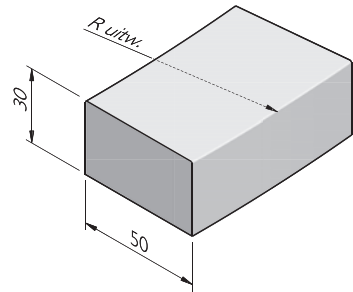
RABATBANDEN 50X30

afmetingen (cm)	lengte (cm)	gewicht (kg)	sluiting
50x30	100	352,50	VL



RABATBOCHTBANDEN 50X30

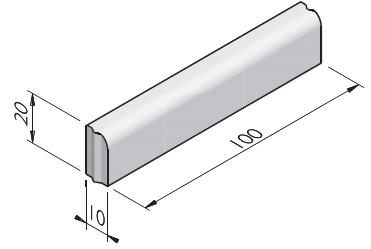
straal = R (m)	lengte (cm)	gewicht (kg)	aantal per 360°	sluiting
8,00	78,5	276,70	64	VL
12,00	78,5	276,70	96	VL



GAZONBANDEN 10

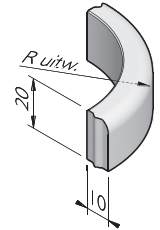
GAZONBANDEN 10X20 KWARTROND

afmetingen (cm)	lengte (cm)	gewicht (kg)	sluiting
10x20	100	45,83	VB



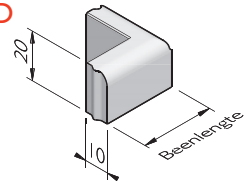
GAZONBOCHTBANDEN 10X20 KWARTROND

straal = R (m)	lengte (cm)	gewicht (kg)	aantal per 360°	sluiting
0,50	78,5	32,20	4	VB
1,00	78,5	34,10	8	VB
2,00	78,5	35,98	16	VB
3,00	78,5	35,98	24	VB
4,00	78,5	35,98	32	VB
6,00	78,5	35,98	48	VB
8,00	78,5	35,98	64	VB
10,00	78,5	35,98	80	VB
15,00	78,5	35,98	120	VB
0,40 inw	78,5	35,98	4	VB
0,50 inw	78,5	35,98	4	VB
1,00 inw	78,5	34,10	8	VB
2,00 inw	78,5	35,98	16	VB
3,00 inw	78,5	35,98	24	VB
4,00 inw	78,5	35,98	32	VB
6,00 inw	78,5	35,98	48	VB
8,00 inw	78,5	35,98	64	VB
10,00 inw	78,5	35,98	80	VB
15,00 inw	78,5	35,98	120	VB



GAZONBAND HOEKSTUKKEN 10X20 KWARTROND

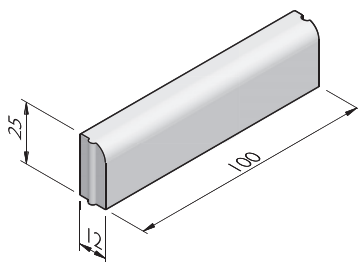
hoek	beenlengte (cm)	gewicht (kg)	sluiting
90°	30	22,91	VB
135°	40	32,08	VB
90° inw	20	22,91	VB
135° inw	35,5	36,66	VB



GAZONBANDEN 12

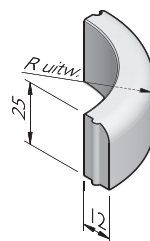
GAZONBANDEN 12X25 KWARTROND

afmetingen (cm)	lengte (cm)	gewicht (kg)	sluiting
12x25	100	68,74	HD



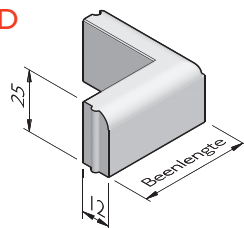
GAZONBOCHTBANDEN 12X25 KWARTROND

straal = R (m)	lengte (cm)	gewicht (kg)	aantal per 360°	sluiting
0,50	78,5	53,98	4	HD
1,00	78,5	53,98	8	HD
2,00	78,5	53,98	16	HD
3,00	78,5	53,98	24	HD
4,00	78,5	53,98	32	HD
6,00	78,5	53,98	48	HD
8,00	78,5	53,98	64	HD
10,00	78,5	53,98	80	HD
15,00	78,5	53,98	120	HD
0,38 inw	60	41,54	4	HD
1,00 inw	78,5	53,98	8	HD
2,00 inw	78,5	53,98	16	HD
3,00 inw	78,5	53,98	24	HD
4,00 inw	78,5	53,98	32	HD
6,00 inw	78,5	53,98	48	HD
8,00 inw	78,5	53,98	64	HD
10,00 inw	78,5	53,98	80	HD
15,00 inw	78,5	53,98	120	HD



GAZONBAND HOEKSTUKKEN 12X25 KWARTROND

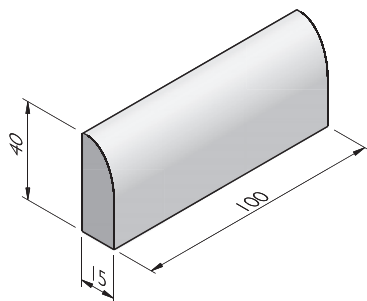
hoek	beenlengte (cm)	gewicht (kg)	sluiting
90°	45	41,12	HD
90° inw	33	53,62	HD



GAZONBANDEN 15

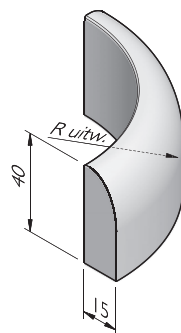
GAZONBANDEN 15X40 KWARTROND

afmetingen (cm)	lengte (cm)	gewicht (kg)	sluiting
15x40	100	137,48	VL



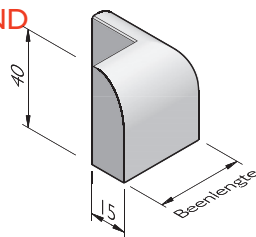
GAZONBOCHTBANDEN 15X40 KWARTROND

straal = R (m)	lengte (cm)	gewicht (kg)	aantal per 360°	sluiting
0,75	118	139,90	4	VL



GAZONBAND HOEKSTUKKEN 15X40 KWARTROND

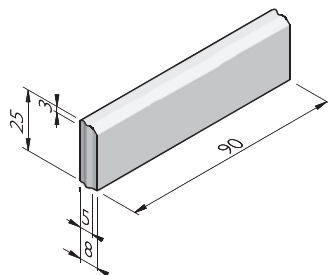
hoek	beenlengte (cm)	gewicht (kg)	sluiting
90°	35	71,50	VL
90° inw	20	76,00	VL



GEVELTUINBANDEN

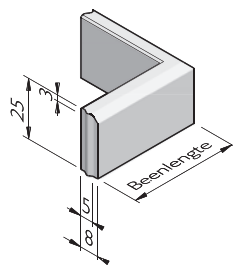
GEVELTUINBANDEN 5/8X25

afmetingen (cm)	lengte (cm)	gewicht (kg)	sluiting
5/8x25	90	38,00	VB



GEVELTUINBAND HOEKSTUK 5/8X25

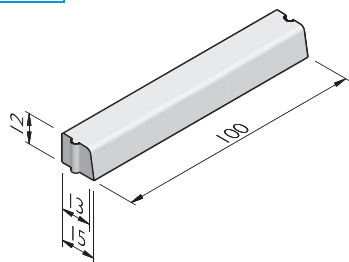
hoek	beenlengte (cm)	gewicht (kg)	sluiting
90°	44,7	39,00	VB



TROTTOIRBANDEN 13/15X12 HD

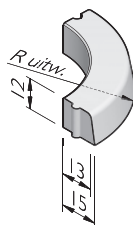
TROTTOIRBANDEN 13/15X12 HOL EN DOL

afmetingen (cm)	lengte (cm)	uiterlijk standaard	uiterlijk lavaro
13/15x12	100	standaard model	standaard model



TROTTOIRBOCHTBANDEN 13/15X12 HOL EN DOL

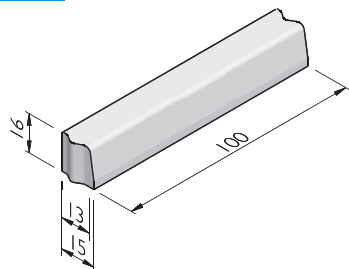
straal = R (m)	lengte (cm)	aantal per 360°	uiterlijk standaard	uiterlijk lavaro
0,45	70	4	op aanvraag	op aanvraag
1,00	78,5	8	op aanvraag	op aanvraag
3,00	78,5	24	op aanvraag	op aanvraag
6,00	78,5	48	op aanvraag	op aanvraag
10,00	78,5	80	op aanvraag	op aanvraag



TROTTOIRBANDEN 13/15X16 VB

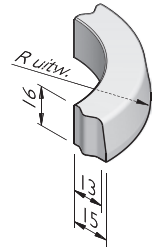
TROTTOIRBANDEN 13/15X16 VISBEK

afmetingen (cm)	lengte (cm)	uiterlijk standaard	uiterlijk lavaro
13/15x16	100	standaard model	standaard model



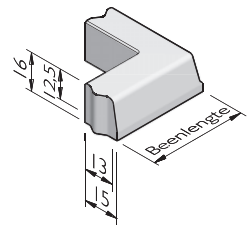
TROTTOIRBOCHTBANDEN 13/15X16 VISBEK

straal = R (m)	lengte (cm)	aantal per 360°	uiterlijk standaard	uiterlijk lavaro
0,50	78,5	4	standaard model	standaard model
1,00	78,5	8	standaard model	standaard model
3,00	78,5	24	standaard model	standaard model
6,00	94	40	standaard model	standaard model
10,00	98	64	standaard model	standaard model
15,00	98	96	standaard model	standaard model
0,75 inw	59	8	standaard model	standaard model
6,00 inw	94	40	standaard model	standaard model
10,00 inw	98	64	standaard model	standaard model
15,00 inw	98	96	standaard model	standaard model
0,75	59	8	op aanvraag	op aanvraag
2,00	78,5	16	op aanvraag	op aanvraag
4,00	78,5	32	op aanvraag	op aanvraag
5,00	98	32	op aanvraag	op aanvraag
8,00	96	52	op aanvraag	op aanvraag
12,00	94	80	op aanvraag	op aanvraag
20,00	98	128	op aanvraag	op aanvraag
2,00 inw	78,5	16	op aanvraag	op aanvraag
4,00 inw	78,5	32	op aanvraag	op aanvraag
12,00 inw	94	80	op aanvraag	op aanvraag



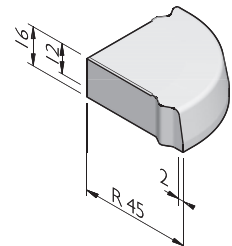
TROTTOIRBAND HOEKSTUKKEN 13/15X16 VISBEK

hoek	beenlengte (cm)	uiterlijk standaard	uiterlijk lavaro
90°	40	standaard model	standaard model



HOEKBLOKKEN 13/15X16 VISBEK

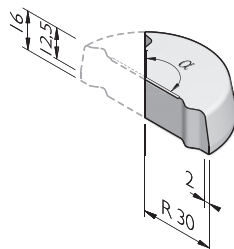
straal = R (cm)	hoek	uiterlijk standaard	uiterlijk lavaro
45	90°	op aanvraag	op aanvraag



PUNTSTUKKEN 13/15X16 VISBEK

straal uitwendig (cm)	hoek uitwendig	uiterlijk standaard	uiterlijk lavoro
30 ¹	90° - 180°	standaard model	standaard model

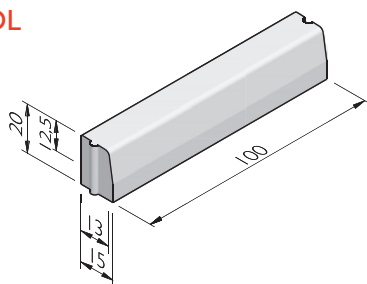
¹ Variabele hoek is mogelijk per 5 graden.



TROTTOIRBANDEN 13/15X20 HD

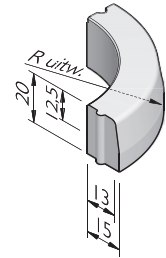
TROTTOIRBANDEN 13/15X20 HOL EN DOL

afmetingen (cm)	lengte (cm)	uiterlijk standaard
13/15x20	100	standaard model



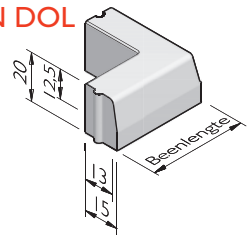
TROTTOIRBOCHTBANDEN 13/15X20 HOL EN DOL

straal = R (m)	lengte (cm)	aantal per 360°	uiterlijk standaard
0,50	78,5	4	standaard model
1,00	78,5	8	standaard model
3,00	78,5	24	standaard model
6,00	78,5	48	standaard model
10,00	78,5	80	standaard model
15,00	78,5	120	standaard model
0,50 inw	78,5	4	standaard model
1,00 inw	78,5	8	standaard model
6,00 inw	78,5	48	standaard model
15,00 inw	78,5	120	standaard model
0,45	70	4	op aanvraag
0,60	94	4	op aanvraag
0,75	59	8	op aanvraag
1,50	78,5	12	op aanvraag
2,00	78,5	16	op aanvraag
4,00	78,5	32	op aanvraag
5,00	78,5	40	op aanvraag
8,00	78,5	64	op aanvraag
12,50	78,5	100	op aanvraag
0,60 inw	47	8	op aanvraag
2,00 inw	78,5	16	op aanvraag
3,00 inw	78,5	24	op aanvraag
4,00 inw	78,5	32	op aanvraag
8,00 inw	78,5	64	op aanvraag



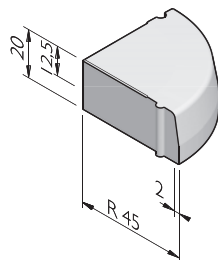
TROTTOIRBAND HOEKSTUKKEN 13/15X20 HOL EN DOL

hoek	beenlengte (cm)	uiterlijk standaard
90°	32,5	op aanvraag
90°	45	op aanvraag
135°	32	op aanvraag
90° inw	17,5	op aanvraag
90° inw	30	op aanvraag
135° inw	26	op aanvraag



HOEKBLOKKEN 13/15X20 HOL EN DOL

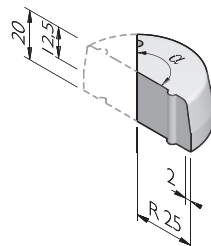
straal = R (cm)	hoek	uiterlijk standaard
20 inw	90°	standaard model
45	90°	op aanvraag
25 inw	90°	op aanvraag



PUNTSTUKKEN 13/15X20 HOL EN DOL

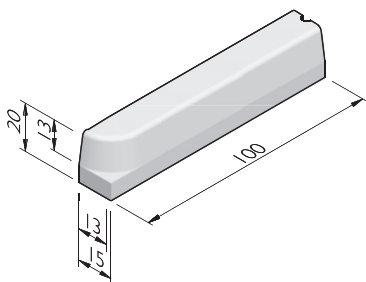
straal uitwendig (cm)	hoek uitwendig	uiterlijk standaard
25 ¹	90° - 180°	op aanvraag
37 ¹	90° - 180°	op aanvraag
50 ¹	90° - 180°	op aanvraag

¹ Variabele hoek is mogelijk per 5 graden.



EINDBANDEN 13/15X20 HOL EN DOL

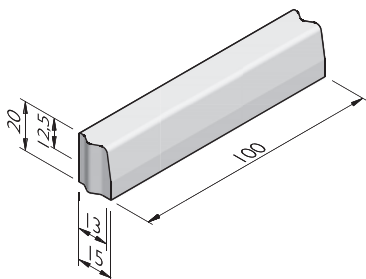
afmetingen (cm)	lengte (cm)	uitvoering	uiterlijk standaard
13/15x20	100	links	op aanvraag
13/15x20	100	rechts	op aanvraag



TROTTOIRBANDEN 13/15X20VB

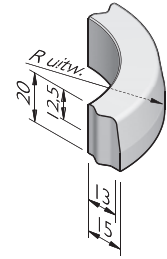
TROTTOIRBANDEN 13/15X20 VISBEK

afmetingen (cm)	lengte (cm)	uiterlijk lavaro
13/15x20	100	standaard model



TROTTOIRBOCHTBANDEN 13/15X20 VISBEK

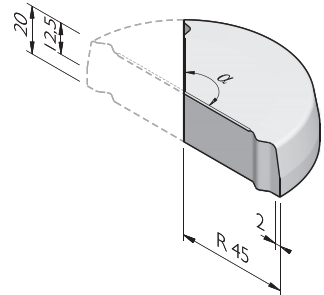
straal = R (m)	lengte (cm)	aantal per 360°	uiterlijk lavaro
0,50	78,5	4	standaard model
1,00	78,5	8	standaard model
3,00	78,5	24	standaard model
6,00	94	40	standaard model
10,00	98	64	standaard model
15,00	98	96	standaard model
3,00 inw	78,5	24	standaard model
15,00 inw	98	96	standaard model
2,00	78,5	16	op aanvraag
4,00	78,5	32	op aanvraag
5,00	98	32	op aanvraag
7,00	100	44	op aanvraag
8,00	96	52	op aanvraag
12,00	94	80	op aanvraag
20,00	98	128	op aanvraag
20,00 inw	98	128	op aanvraag



PUNTSTUKKEN 13/15X20 VISBEK

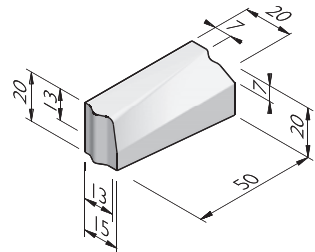
straal uitwendig (cm)	hoek uitwendig	uiterlijk lavaro
45 ¹	90° - 180°	standaard model

¹ Variabele hoek is mogelijk per 5 graden.



VERLOOPBANDEN 13/15X20 VISBEK

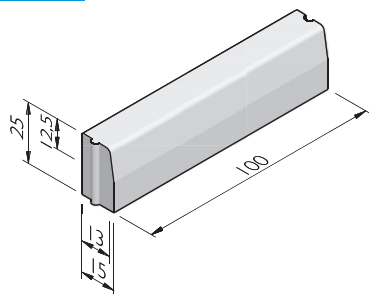
van profiel (cm)	naar profiel (cm)	lengte (cm)	uiterlijk lavaro
13/15x20	4/15x20	50	standaard model
13/15x20	6/12x20	100	standaard model
13/15x20	7/20x20	50	standaard model
13/15x20	10x20	50	standaard model



TROTTOIRBANDEN 13/15X25 HD

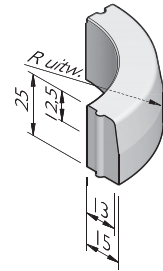
TROTTOIRBANDEN 13/15X25 HOL EN DOL

afmetingen (cm)	lengte (cm)	uiterlijk standaard	uiterlijk lavaro
13/15x25	100	standaard model	standaard model
13/15x25	50	op aanvraag	op aanvraag



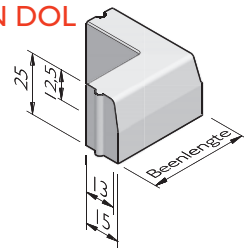
TROTTOIRBOCHTBANDEN 13/15X25 HOL EN DOL

straal = R (m)	lengte (cm)	aantal per 360°	uiterlijk standaard	uiterlijk lavaro
0,45	70	4	standaard model	standaard model
1,00	78,5	8	standaard model	standaard model
2,00	78,5	16	standaard model	standaard model
3,00	78,5	24	standaard model	standaard model
4,00	78,5	32	standaard model	standaard model
5,00	78,5	40	standaard model	standaard model
6,00	78,5	48	standaard model	standaard model
8,00	78,5	64	standaard model	standaard model
10,00	78,5	80	standaard model	standaard model
15,00	78,5	120	standaard model	standaard model
1,00 inw	78,5	8	standaard model	standaard model
3,00 inw	78,5	24	standaard model	standaard model
6,00 inw	78,5	48	standaard model	standaard model
10,00 inw	78,5	80	standaard model	standaard model
15,00 inw	78,5	120	standaard model	standaard model
0,50 inw	78,5	4	standaard model	op aanvraag
0,60	94	4	op aanvraag	op aanvraag
0,75	59	8	op aanvraag	op aanvraag
1,50	78,5	12	op aanvraag	op aanvraag
12,00	78,5	96	op aanvraag	op aanvraag
12,50	78,5	100	op aanvraag	op aanvraag
0,60 inw	47	8	op aanvraag	op aanvraag
0,85 inw	66	8	op aanvraag	op aanvraag
1,50 inw	78,5	12	op aanvraag	op aanvraag
2,00 inw	78,5	16	op aanvraag	op aanvraag
4,00 inw	78,5	32	op aanvraag	op aanvraag
5,00 inw	78,5	40	op aanvraag	op aanvraag
8,00 inw	78,5	64	op aanvraag	op aanvraag



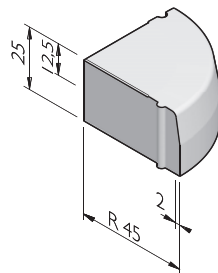
TROTTOIRBAND HOEKSTUKKEN 13/15X25 HOL EN DOL

hoek	beenlengte (cm)	uiterlijk standaard	uiterlijk lavaro
90°	32,5	standaard model	standaard model
135°	32	standaard model	standaard model
90° inw	17,5	standaard model	standaard model
135° inw	26	standaard model	standaard model
90°	45	op aanvraag	op aanvraag
135°	40	op aanvraag	op aanvraag
90° inw	30	op aanvraag	op aanvraag
135° inw	34	op aanvraag	op aanvraag



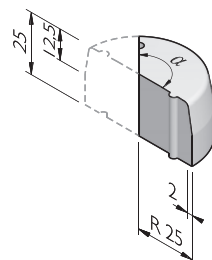
HOEKBLOKKEN 13/15X25 HOL EN DOL

straal = R (cm)	hoek	uiterlijk standaard	uiterlijk lavoro
45	90°	standaard model	standaard model
25 inw	90°	op aanvraag	standaard model



PUNTSTUKKEN 13/15X25 HOL EN DOL

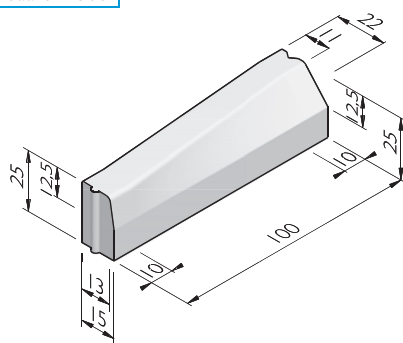
straal uitwendig (cm)	hoek uitwendig	uiterlijk standaard	uiterlijk lavoro
30 ¹	90° - 180°	standaard model	op aanvraag
37 ¹	90° - 180°	op aanvraag	standaard model
25 ¹	90° - 180°	op aanvraag	op aanvraag
50 ¹	90° - 180°	op aanvraag	op aanvraag



¹ Variabele hoek is mogelijk per 5 graden.

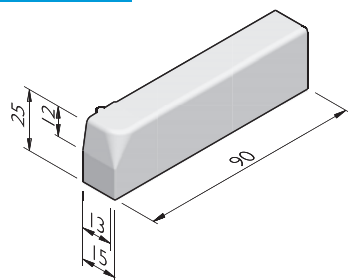
VERLOOPBANDEN 13/15X25 HOL EN DOL

van profiel (cm)	naar profiel (cm)	lengte (cm)	uiterlijk standaard	uiterlijk lavaro
13/15x25	3/8x20	100	standaard model	standaard model
13/15x25	4/12x17	100	standaard model	standaard model
13/15x25	4/15x25	50	standaard model	standaard model
13/15x25	5/20x20	100	standaard model	standaard model
13/15x25	8x12	100	standaard model	standaard model
13/15x25	10x12	100	standaard model	standaard model
13/15x25	11/22x25	100	standaard model	standaard model
13/15x25	12x13	100	standaard model	standaard model
13/15x25	12x25	100	standaard model	standaard model
13/15x25	15x25	100	standaard model	standaard model
13/15x25	18/20x25	100	standaard model	standaard model



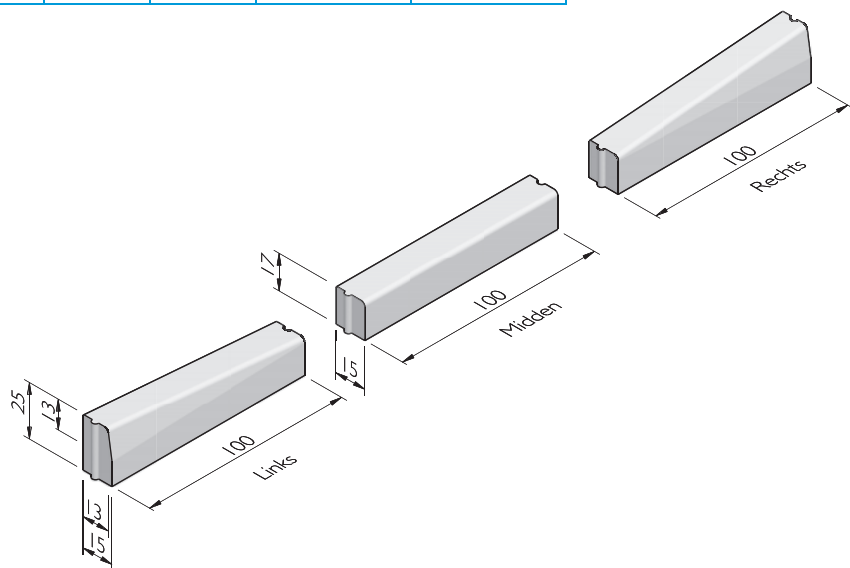
INRITPERRONBANDEN 13/15X25 HOL EN DOL

afmetingen (cm)	lengte (cm)	uitvoering	uiterlijk standaard	uiterlijk lavaro
13/15x25	75	links	op aanvraag	standaard model
13/15x25	75	rechts	op aanvraag	standaard model
13/15x25	90	links	op aanvraag	op aanvraag
13/15x25	90	rechts	op aanvraag	op aanvraag



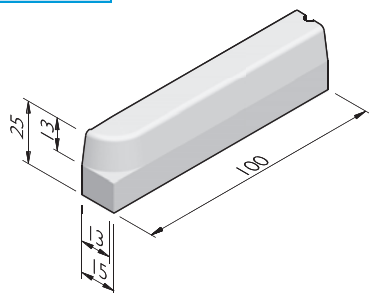
INRITVERLOOPBANDEN 13/15X25 HOL EN DOL

naar profiel (cm)	uitvoering	lengte (cm)	uiterlijk standaard	uiterlijk lavaro
15x17	links	100	standaard model	standaard model
15x17	midden	100	standaard model	standaard model
15x17	rechts	100	standaard model	



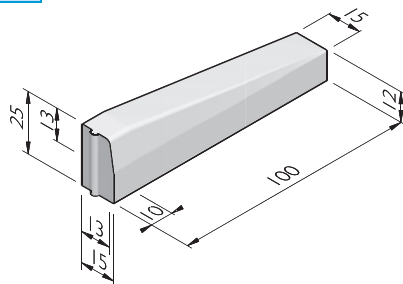
EINDBANDEN 13/15X25 HOL EN DOL

afmetingen (cm)	lengte (cm)	uitvoering	uiterlijk standaard	uiterlijk lavaro
13/15x25	100	links	op aanvraag	op aanvraag
13/15x25	100	rechts	op aanvraag	op aanvraag



EINDVERLOOPBANDEN 13/15X25 HOL EN DOL

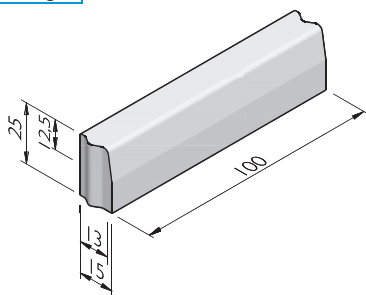
naar	uitvoering	lengte (cm)	uiterlijk standaard	uiterlijk lavaro
Maaiveld	links	100	op aanvraag	op aanvraag
Maaiveld	rechts	100	op aanvraag	op aanvraag



TROTTOIRBANDEN 13/15X25 VB

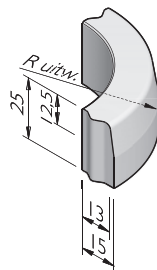
TROTTOIRBANDEN 13/15X25 VISBEK

afmetingen (cm)	lengte (cm)	uiterlijk standaard	uiterlijk lavaro
13/15x25	100	standaard model	standaard model
13/15x25	50	op aanvraag	op aanvraag
13/15x25	60	op aanvraag	op aanvraag
13/15x25	110	op aanvraag	op aanvraag
13/15x25	115	op aanvraag	op aanvraag



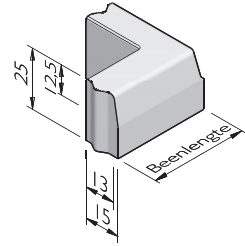
TROTTOIRBOCHTBANDEN 13/15X25 VISBEK

straal = R (m)	lengte (cm)	aantal per 360°	uiterlijk standaard	uiterlijk lavaro
0,50	78,5	4	standaard model	standaard model
1,00	78,5	8	standaard model	standaard model
2,00	78,5	16	standaard model	standaard model
3,00	78,5	24	standaard model	standaard model
4,00	78,5	32	standaard model	standaard model
5,00	98	32	standaard model	standaard model
6,00	94	40	standaard model	standaard model
8,00	96	52	standaard model	standaard model
10,00	98	64	standaard model	standaard model
15,00	98	96	standaard model	standaard model
0,50 inw	39	8	standaard model	standaard model
2,00 inw	78,5	16	standaard model	standaard model
3,00 inw	78,5	24	standaard model	standaard model
6,00 inw	94	40	standaard model	standaard model
10,00 inw	98	64	standaard model	standaard model
15,00 inw	98	96	standaard model	standaard model
0,45	71	4	op aanvraag	op aanvraag
0,60	94	4	op aanvraag	op aanvraag
0,75	59	8	op aanvraag	op aanvraag
1,50	78,5	12	op aanvraag	op aanvraag
2,50	78,5	20	op aanvraag	op aanvraag
7,00	100	44	op aanvraag	op aanvraag
9,00	94	60	op aanvraag	op aanvraag
12,00	94	80	op aanvraag	op aanvraag
20,00	98	128	op aanvraag	op aanvraag
0,60 inw	47	8	op aanvraag	op aanvraag
0,75 inw	59	8	op aanvraag	op aanvraag
1,00 inw	78,5	8	op aanvraag	op aanvraag
1,50 inw	78,5	12	op aanvraag	op aanvraag
2,50 inw	78,5	20	op aanvraag	op aanvraag
4,00 inw	78,5	32	op aanvraag	op aanvraag
5,00 inw	98	32	op aanvraag	op aanvraag
7,00 inw	100	44	op aanvraag	op aanvraag
8,00 inw	96	52	op aanvraag	op aanvraag
12,00 inw	94	80	op aanvraag	op aanvraag
20,00 inw	98	128	op aanvraag	op aanvraag



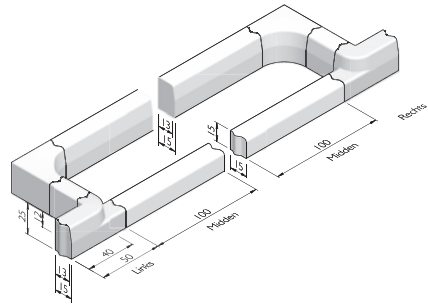
TROTTOIRBAND HOEKSTUKKEN I3/I5X25 VISBEK

hoek	beenlengte (cm)	uiterlijk standaard	uiterlijk lavaro
90°	40	standaard model	standaard model
135°	30	standaard model	standaard model
90° inw	25	standaard model	standaard model
135° inw	25	standaard model	standaard model
135°	45	op aanvraag	op aanvraag
135° inw	40	op aanvraag	op aanvraag



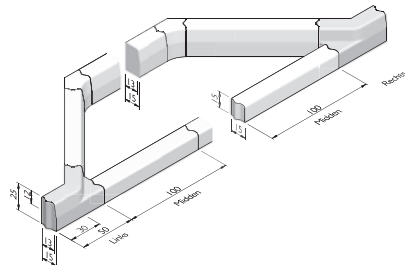
DRIEWEGBAND I3/I5X25 VISBEK HOEK 90 GRADEN

afmetingen (cm)	lengte (cm)	uitvoering	uiterlijk standaard	uiterlijk lavaro
13/15x25	50	links	standaard model	standaard model
13/15x25	50	rechts	standaard model	standaard model
15x15	100	midden	standaard model	standaard model



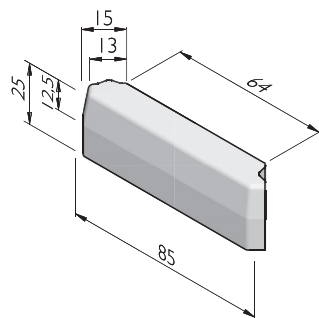
DRIEWEGBAND I3/I5X25 VISBEK HOEK 135 GRADEN

afmetingen (cm)	lengte (cm)	uitvoering	uiterlijk standaard	uiterlijk lavaro
13/15x25	50	links	standaard model	standaard model
13/15x25	50	rechts	standaard model	standaard model
15x15	100	midden	standaard model	standaard model



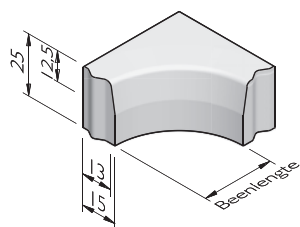
HOEKBANDEN 13/15X25 VISBEK

hoek	lengte (cm)	uiterlijk standaard	uiterlijk lavaró
135°	85	op aanvraag	op aanvraag



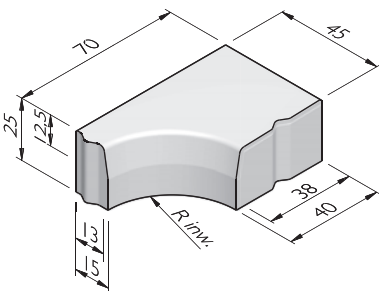
HOEKBLOKKEN 13/15X25 VISBEK

straal = R (cm)	hoek	uiterlijk standaard	uiterlijk lavaró
45	90°	standaard model	standaard model
30 inw	90°	standaard model	standaard model
30	90°	op aanvraag	op aanvraag
20 inw	135°	op aanvraag	op aanvraag



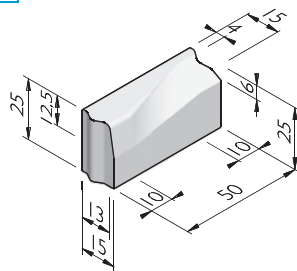
HOEKBLOKKEN 13/15-38/40X25 VISBEK

straal = R (cm)	hoek	uiterlijk standaard	uiterlijk lavaró
30 inw	90°	standaard model	standaard model



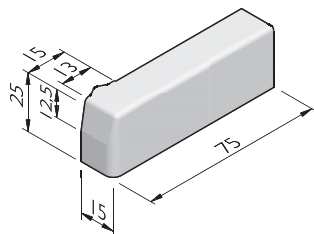
VERLOOPBANDEN 13/15X25 VISBEK

van profiel (cm)	naar profiel (cm)	lengte (cm)	uiterlijk standaard	uiterlijk lavaro
13/15x25	4/15x25	50	standaard model	standaard model
13/15x25	12x25	100	standaard model	standaard model
13/15x25	18/20x25	100	standaard model	standaard model
13/15x25	28/30x24	100	standaard model	standaard model
13/15x25	20/20,5x37	100	-	op aanvraag



INRITPERRONBANDEN 13/15X25 VISBEK

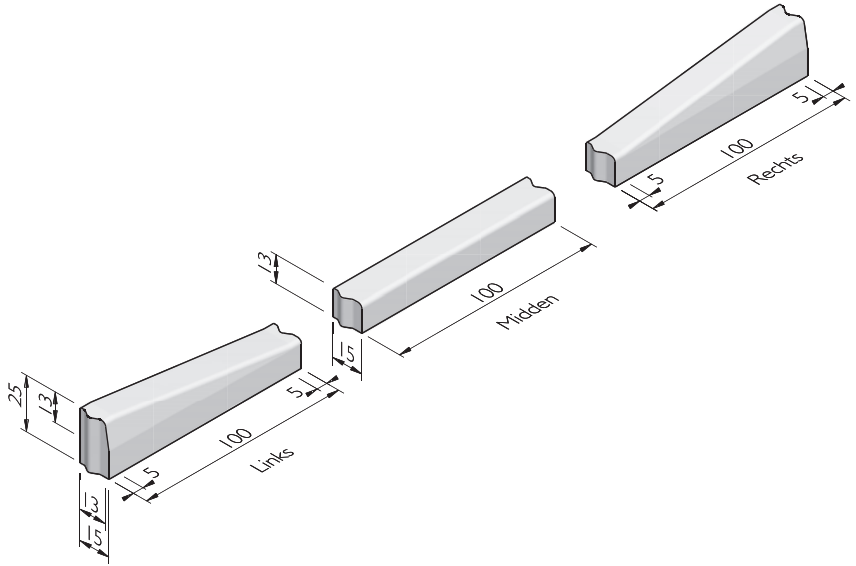
afmetingen (cm)	lengte (cm)	uitvoering	uiterlijk standaard	uiterlijk lavaro
13/15x25	75	links	op aanvraag	op aanvraag
13/15x25	75	rechts	op aanvraag	op aanvraag



INRITVERLOOPBANDEN 13/15X25 VISBEK

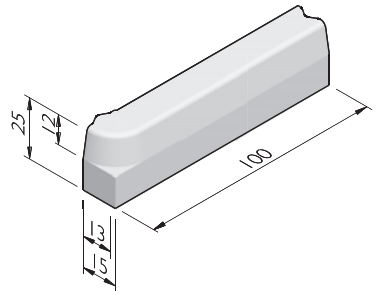
naar profiel (cm)	uitvoering	lengte (cm)	uiterlijk standaard	uiterlijk lavaro
15x13 ¹	links	100	standaard model	standaard model
15x13	midden	100	standaard model	standaard model
15x13 ¹	rechts	100	standaard model	standaard model

¹ Tevens toe te passen als eindverloopbanden.



PERRONBANDEN 13/15X25 VISBEK

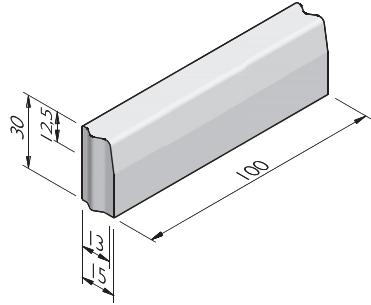
afmetingen (cm)	lengte (cm)	uitvoering	uiterlijk standaard	uiterlijk lavaro
13/15x25	100	links	op aanvraag	op aanvraag
13/15x25	100	rechts	op aanvraag	op aanvraag



TROTTOIRBANDEN 13/15X30VB

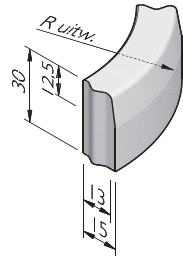
TROTTOIRBANDEN 13/15X30 VISBEK

afmetingen (cm)	lengte (cm)	uiterlijk standaard
13/15x30	100	standaard model



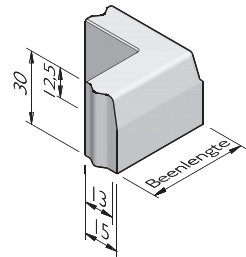
TROTTOIRBOCHTBANDEN 13/15X30 VISBEK

straal = R (m)	lengte (cm)	aantal per 360°	uiterlijk standaard
0,50	78,5	4	standaard model
1,00	78,5	8	standaard model
6,00	78,5	48	standaard model
0,75	59	8	op aanvraag



TROTTOIRBAND HOEKSTUKKEN 13/15X30 VISBEK

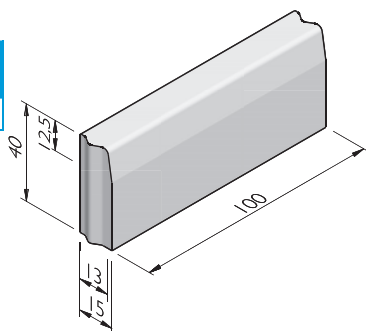
hoek	beenlengte (cm)	uiterlijk standaard
90°	40	op aanvraag



TROTTOIRBANDEN 13/15X40VB

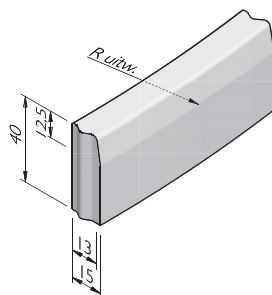
TROTTOIRBANDEN 13/15X40 VISBEK

afmetingen (cm)	lengte (cm)	uiterlijk standaard	uiterlijk lavaro
13/15x40	100	op aanvraag	op aanvraag



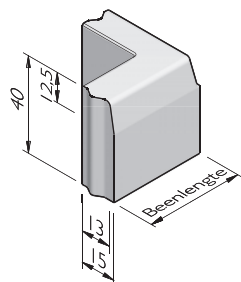
TROTTOIRBOCHTBANDEN 13/15X40 VISBEK

straal = R (m)	lengte (cm)	aantal per 360°	uiterlijk standaard	uiterlijk lavaro
7,00	100	44	op aanvraag	op aanvraag



TROTTOIRBAND HOEKSTUKKEN 13/15X40 VISBEK

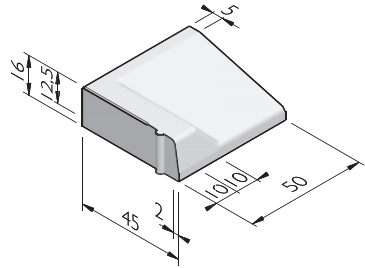
hoek	beenlengte (cm)	uiterlijk standaard	uiterlijk lavaro
90°	40	op aanvraag	op aanvraag
90° inw	25	op aanvraag	op aanvraag



INRITBANDEN 13/15

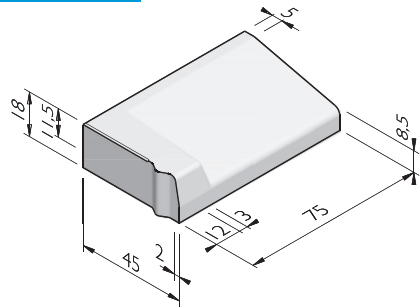
INRITBANDEN 45X16X50 HD

afmetingen (cm)	lengte (cm)	uitvoering	gewicht (kg)	sluiting
45x16	50	links	68,40	HD
45x16	50	midden	61,10	VL
45x16	50	rechts	68,40	HD



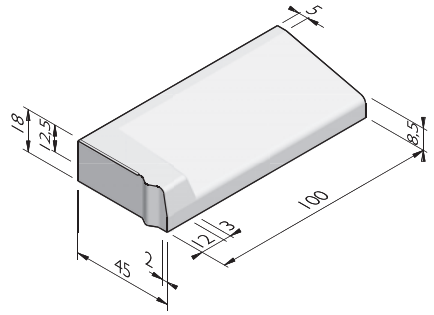
INRITBANDEN 45X18X75 VB

afmetingen (cm)	lengte (cm)	uitvoering	gewicht (kg)	sluiting
45x18	75	links	115,14	VB
45x18	75	midden	110,70	VL
45x18	75	rechts	115,14	VB



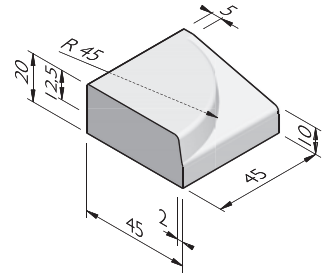
INRITBANDEN 45X18X100VB

afmetingen (cm)	lengte (cm)	uitvoering	gewicht (kg)	sluiting
45x18	100	links	153,52	VB
45x18	100	midden	147,60	VL
45x18	100	rechts	153,52	VB



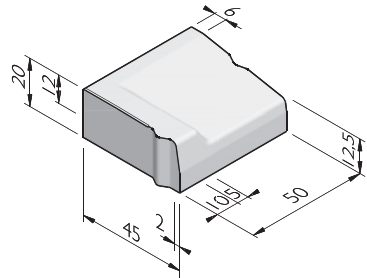
INRITBANDEN 45X20X45 VL

afmetingen (cm)	lengte (cm)	uitvoering	gewicht (kg)	sluiting
45x20	45	links	89,70	VL
45x20	45	midden	75,00	VL
45x20	45	rechts	89,70	VL



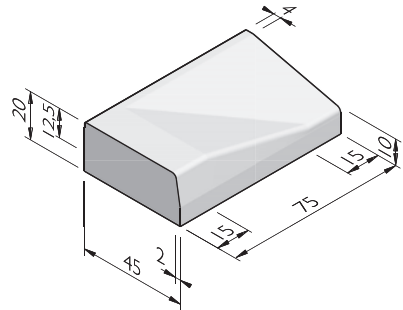
INRITBANDEN 45X20X50 VB

afmetingen (cm)	lengte (cm)	uitvoering	gewicht (kg)	sluiting
45x20	50	links	96,15	VB
45x20	50	midden	89,89	VB
45x20	50	rechts	96,15	VB



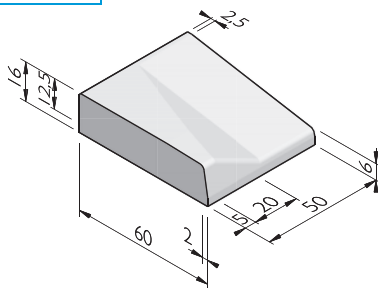
INRITBANDEN 45X20X75 VL

afmetingen (cm)	lengte (cm)	uitvoering	gewicht (kg)	sluiting
45x20	75	links	125,00	VL
45x20	75	midden	112,20	VL
45x20	75	rechts	125,00	VL



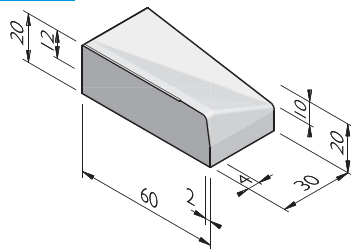
INRITBANDEN 60X16X50 VL

afmetingen (cm)	lengte (cm)	uitvoering	gewicht (kg)	sluiting
60x16	50	links	91,42	VL
60x16	50	midden	78,96	VL
60x16	50	rechts	91,42	VL



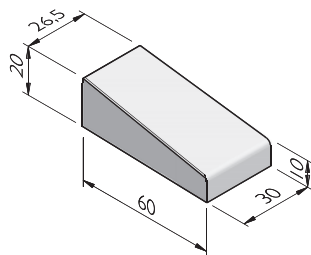
INRITBANDEN 60X20X30 VL

afmetingen (cm)	lengte (cm)	uitvoering	gewicht (kg)	sluiting
60x20	30	links	74,00	VL
60x20	30	midden	65,00	VL
60x20	30	rechts	74,00	VL



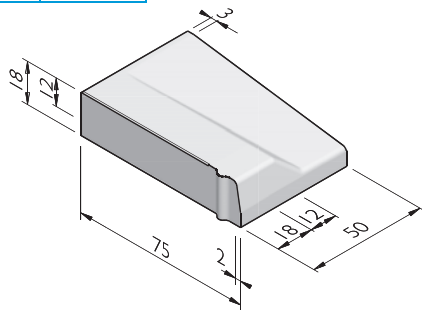
INRITBOCHTBANDEN 60X20X30 VL

straal = R (m)	lengte (cm)	gewicht (kg)	aantal per 360°	sluiting
5,00	30/26,5	63,00	104	VL
10,00	30/28	64,00	208	VL
5,00 inw	26,5/30	62,00	120	VL
10,00 inw	28/30	63,00	224	VL



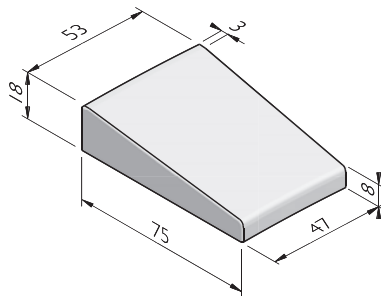
INRITBANDEN 75X18X50VB

afmetingen (cm)	lengte (cm)	uitvoering	gewicht (kg)	sluiting
75x18	50	links	129,90	VB
75x18	50	midden	116,33	VL
75x18	50	rechts	129,90	VB



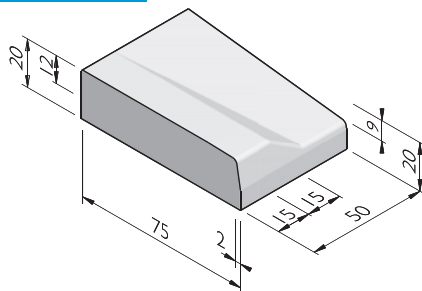
INRITBOCHTBANDEN 75X18X50VL

straal = R (m)	lengte (cm)	gewicht (kg)	aantal per 360°	sluiting
6,00 inw	53/47	116,33	80	VL



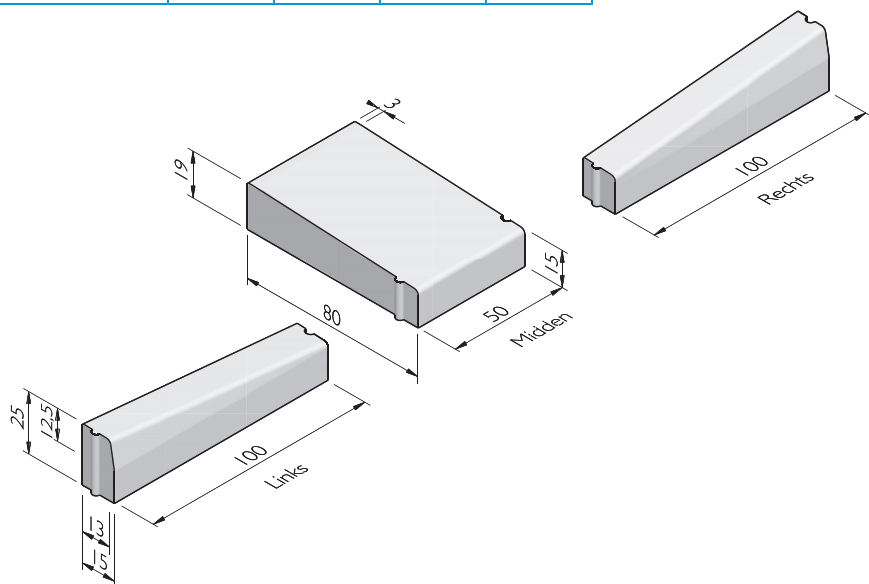
INRITBANDEN 75X20X50VL

afmetingen (cm)	lengte (cm)	uitvoering	gewicht (kg)	sluiting
75x20	50	links	130,00	VL
75x20	50	midden	130,00	VL
75x20	50	rechts	130,00	VL



INRITBANDEN 80X19X50 HD

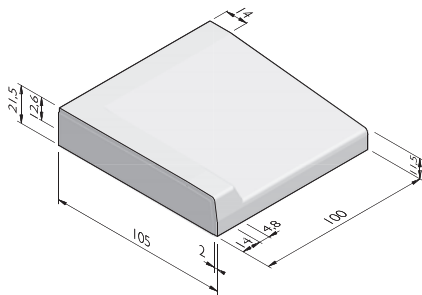
afmetingen (cm)	lengte (cm)	uitvoering	gewicht (kg)	sluiting
13/15x25	100	links	79,50	HD
13/15x25	100	rechts	79,50	HD
80x15/19	50	midden	159,80	HD



INRITBANDEN 105X21,5X100 VL

afmetingen (cm)	lengte (cm)	uitvoering	gewicht (kg)	sluiting
105x21,5 ¹	100	links	450,00	VL
105x21,5 ¹	100	midden	433,00	VL
105x21,5 ¹	100	rechts	450,00	VL

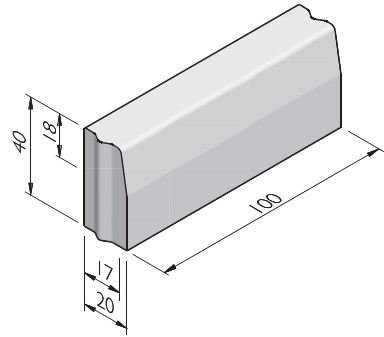
¹ Alleen leverbaar in zelfverdichtend beton.



TROTTOIRBANDEN 17/20X40

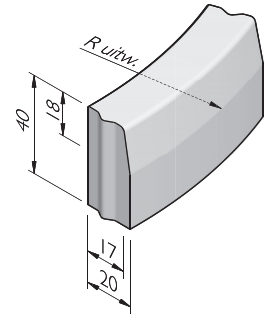
TROTTOIRBANDEN 17/20X40

afmetingen (cm)	lengte (cm)	gewicht (kg)	sluiting
17/20x40	100	181,00	VB



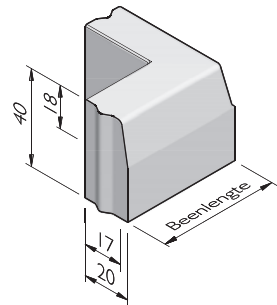
TROTTOIRBOCHTBANDEN 17/20X40

straal = R (m)	lengte (cm)	gewicht (kg)	aantal per 360°	sluiting
0,60	94	140,60	4	VB
1,00	78,5	126,90	8	VB
2,00	78,5	134,20	16	VB
3,00	78,5	136,70	24	VB
6,00	78,5	139,10	48	VB
8,00	78,5	139,70	64	VB
10,00	78,5	140,10	80	VB
12,00	78,5	140,30	96	VB
3,00 inw	78,5	146,40	24	VB
10,00 inw	78,5	143,00	80	VB
15,00 inw	78,5	142,50	120	VB



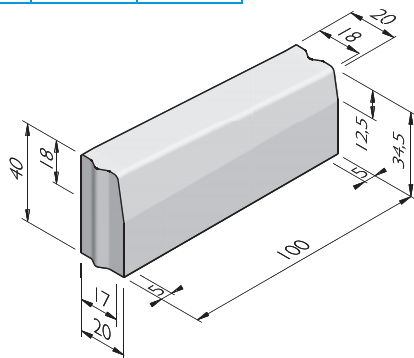
TROTTOIRBAND HOEKSTUKKEN 17/20X40

hoek	beenlengte (cm)	gewicht (kg)	sluiting
90°	50	143,00	VB
90° inw	30	146,00	VB



VERLOOPBANDEN 17/20X40

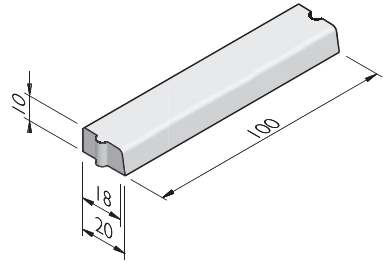
van profiel (cm)	naar profiel (cm)	lengte (cm)	gewicht (kg)	sluiting
17/20x40	18/20x34,5	100	168,90	VBVB



TROTTOIRBANDEN 18/20X10 HD

TROTTOIRBANDEN 18/20X10 HOL EN DOL

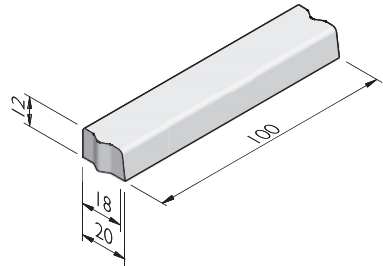
afmetingen (cm)	lengte (cm)	uiterlijk standaard	uiterlijk lavaro
18/20x10	100	standaard model	standaard model



TROTTOIRBANDEN 18/20X12 VB

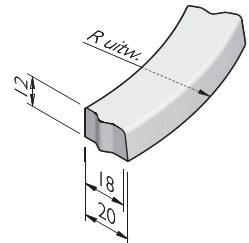
TROTTOIRBANDEN 18/20X12 VISBEK

afmetingen (cm)	lengte (cm)	uiterlijk standaard	uiterlijk lavaro
18/20x12	100	standaard model	standaard model



TROTTOIRBOCHTBANDEN 18/20X12 VISBEK

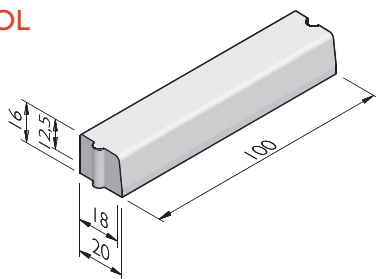
straal = R (m)	lengte (cm)	aantal per 360°	uiterlijk standaard	uiterlijk lavaro
0,75	59	8	standaard model	standaard model
1,50	78,5	12	standaard model	standaard model



TROTTOIRBANDEN 18/20X16 HD

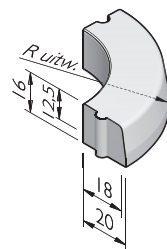
TROTTOIRBANDEN 18/20X16 HOL EN DOL

afmetingen (cm)	lengte (cm)	uiterlijk standaard
18/20x16	100	standaard model



TROTTOIRBOCHTBANDEN 18/20X16 HOL EN DOL

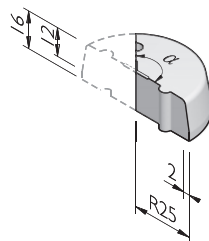
straal = R (m)	lengte (cm)	aantal per 360°	uiterlijk standaard
0,50	78,5	4	standaard model
1,00	78,5	8	standaard model
2,00	78,5	16	standaard model
4,00	78,5	32	standaard model
6,00	78,5	48	standaard model
8,00	78,5	64	standaard model
10,00	78,5	80	standaard model
15,00	78,5	120	standaard model
0,30 inw	47	4	standaard model
1,00 inw	78,5	8	standaard model
3,00 inw	78,5	24	standaard model
6,00 inw	78,5	48	standaard model
8,00 inw	78,5	64	standaard model
10,00 inw	78,5	80	standaard model
15,00 inw	78,5	120	standaard model
0,80	62	8	op aanvraag
1,50	78,5	12	op aanvraag
3,00	78,5	24	op aanvraag
5,00	78,5	40	op aanvraag
12,00	78,5	96	op aanvraag
20,00	78,5	160	op aanvraag
2,00 inw	78,5	16	op aanvraag
4,00 inw	78,5	32	op aanvraag



PUNTSTUKKEN 18/20X16 HOL EN DOL

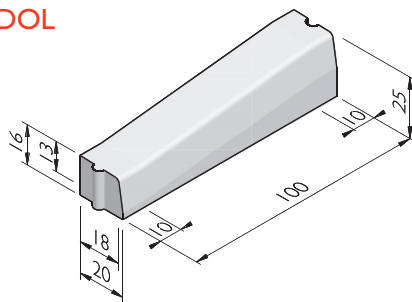
straal uitwendig (cm)	hoek uitwendig	uiterlijk standaard
25 ¹	90° - 180°	op aanvraag

¹ Variabele hoek is mogelijk per 5 graden.



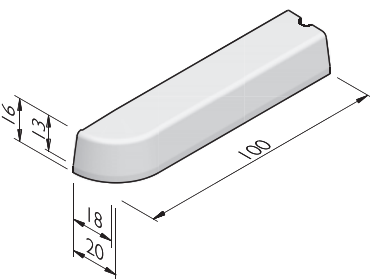
VERLOOPBANDEN 18/20X16 HOL EN DOL

van profiel (cm)	naar profiel (cm)	lengte (cm)	uiterlijk standaard
18/20x16	18/20x25	100	op aanvraag



EINDBANDEN 18/20X16 HOL EN DOL

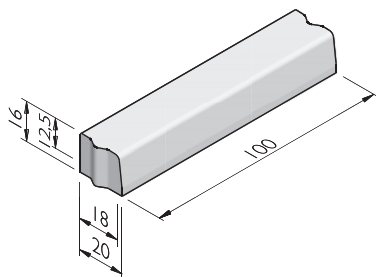
afmetingen (cm)	lengte (cm)	uitvoering	uiterlijk standaard
18/20x16	100	links	op aanvraag
18/20x16	100	rechts	op aanvraag



TROTTOIRBANDEN 18/20X16VB

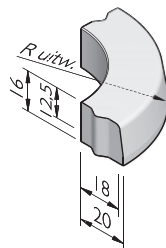
TROTTOIRBANDEN 18/20X16 VISBEK

afmetingen (cm)	lengte (cm)	uiterlijk lavaro
18/20x16	100	standaard model



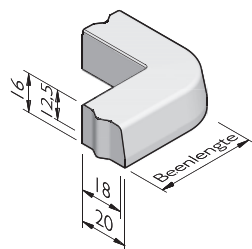
TROTTOIRBOCHTBANDEN 18/20X16 VISBEK

straal = R (m)	lengte (cm)	aantal per 360°	uiterlijk lavaro
0,50	78,5	4	standaard model
1,00	78,5	8	standaard model
2,00	78,5	16	standaard model
3,00	78,5	24	standaard model
4,00	78,5	32	standaard model
6,00	94	40	standaard model
8,00	96	52	standaard model
12,00	94	80	standaard model
15,00	98	96	standaard model
0,50 inw	78,5	4	standaard model
1,00 inw	78,5	8	standaard model
3,00 inw	78,5	24	standaard model
6,00 inw	94	40	standaard model
8,00 inw	96	52	standaard model
12,00 inw	94	80	standaard model
15,00 inw	98	96	standaard model
0,45	71	4	op aanvraag
0,75	59	8	op aanvraag
1,50	78,5	12	op aanvraag
5,00	98	32	op aanvraag
10,00	98	64	op aanvraag
20,00	98	128	op aanvraag
10,00 inw	98	64	op aanvraag
20,00 inw	98	128	op aanvraag



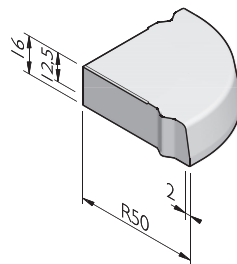
TROTTOIRBAND HOEKSTUKKEN 18/20X16 VISBEK

hoek	beenlengte (cm)	uiterlijk lavaro
90°	50	standaard model
90° inw	30	standaard model



HOEKBLOKKEN 18/20X16 VISBEK

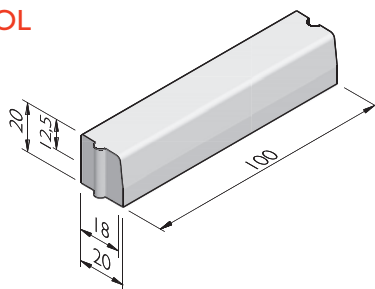
straal = R (cm)	hoek	uiterlijk lavoro
50	90°	standaard model



TROTTOIRBANDEN 18/20X20 HD

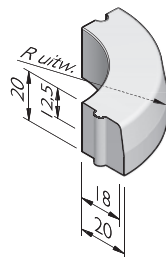
TROTTOIRBANDEN 18/20X20 HOL EN DOL

afmetingen (cm)	lengte (cm)	uiterlijk standaard
18/20x20	100	standaard model
18/20x20	50	op aanvraag



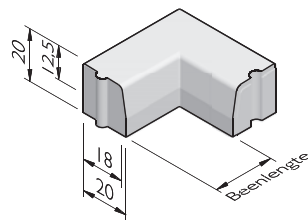
TROTTOIRBOCHTBANDEN 18/20X20 HOL EN DOL

straal = R (m)	lengte (cm)	aantal per 360°	uiterlijk standaard
0,50	78,5	4	standaard model
1,00	78,5	8	standaard model
2,00	78,5	16	standaard model
3,00	78,5	24	standaard model
4,00	78,5	32	standaard model
5,00	78,5	40	standaard model
6,00	78,5	48	standaard model
8,00	78,5	64	standaard model
10,00	78,5	80	standaard model
15,00	78,5	120	standaard model
0,50 inw	78,5	4	standaard model
3,00 inw	78,5	24	standaard model
6,00 inw	78,5	48	standaard model
8,00 inw	78,5	64	standaard model
10,00 inw	78,5	80	standaard model
15,00 inw	78,5	120	standaard model
0,75	59	8	op aanvraag
0,80	62	8	op aanvraag
1,50	78,5	12	op aanvraag
12,00	78,5	96	op aanvraag
2,00 inw	78,5	16	op aanvraag



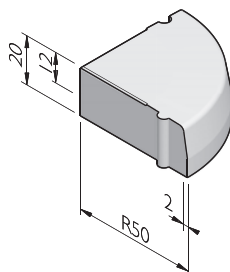
TROTTOIRBAND HOEKSTUKKEN 18/20X20 HOL EN DOL

hoek	beenlengte (cm)	uiterlijk standaard
90°	50	standaard model
135°	32	standaard model
90° inw	30	standaard model
135° inw	24	standaard model
90° inw	25	op aanvraag



HOEKBLOKKEN 18/20X20 HOL EN DOL

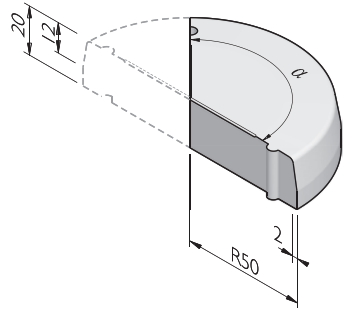
straal = R (cm)	hoek	uiterlijk standaard
50	90°	op aanvraag
25 inw	90°	op aanvraag



PUNTSTUKKEN 18/20X20 HOL EN DOL

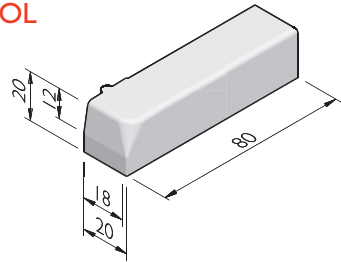
straal uitwendig (cm)	hoek uitwendig	uiterlijk standaard
50 ¹	90° - 180°	op aanvraag

¹ Variabele hoek is mogelijk per 5 graden.



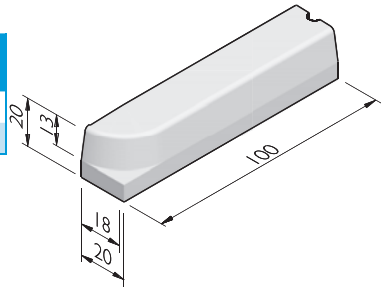
INRITPERRONBANDEN 18/20X20 HOL EN DOL

afmetingen (cm)	lengte (cm)	uitvoering	uiterlijk standaard
18/20x20	80	links	op aanvraag
18/20x20	80	rechts	op aanvraag



EINDBANDEN 18/20X20 HOL EN DOL

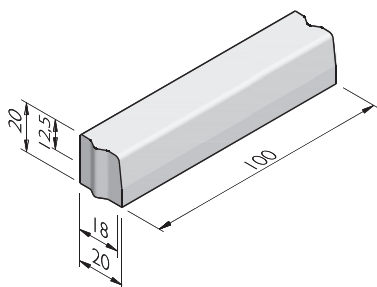
afmetingen (cm)	lengte (cm)	uitvoering	uiterlijk standaard
18/20x20	100	links	op aanvraag
18/20x20	100	rechts	op aanvraag



TROTTOIRBANDEN 18/20X20VB

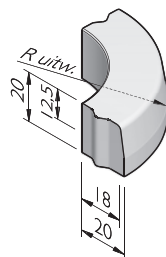
TROTTOIRBANDEN 18/20X20 VISBEK

afmetingen (cm)	lengte (cm)	uiterlijk lavaro
18/20x20	100	standaard model



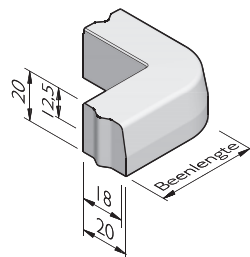
TROTTOIRBOCHTBANDEN 18/20X20 VISBEK

straal = R (m)	lengte (cm)	aantal per 360°	uiterlijk lavaro
0,50	78,5	4	standaard model
1,00	78,5	8	standaard model
2,00	78,5	16	standaard model
3,00	78,5	24	standaard model
4,00	78,5	32	standaard model
6,00	94	40	standaard model
8,00	96	52	standaard model
10,00	98	64	standaard model
12,00	94	80	standaard model
15,00	98	96	standaard model
1,00 inw	78,5	8	standaard model
3,00 inw	78,5	24	standaard model
6,00 inw	94	40	standaard model
8,00 inw	96	52	standaard model
15,00 inw	98	96	standaard model
0,75	59	8	op aanvraag
1,25	65	12	op aanvraag
5,00	98	32	op aanvraag
20,00	98	128	op aanvraag
2,00 inw	78,5	16	op aanvraag
5,00 inw	98	32	op aanvraag
10,00 inw	98	64	op aanvraag
12,00 inw	94	80	op aanvraag
20,00 inw	98	128	op aanvraag



TROTTOIRBAND HOEKSTUKKEN 18/20X20 VISBEK

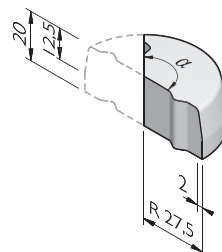
hoek	beenlengte (cm)	uiterlijk lavaro
90°	50	standaard model
135°	40	standaard model
90° inw	30	standaard model
135° inw	25	standaard model



PUNTSTUKKEN 18/20X20 VISBEK

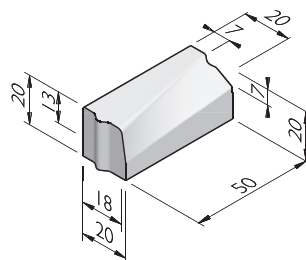
straal uitwendig (cm)	hoek uitwendig	uiterlijk lavaro
27,5 ¹	90° - 180°	standaard model
50 ¹	90° - 180°	standaard model

¹ Variabele hoek is mogelijk per 5 graden.



VERLOOPBANDEN 18/20X20 VISBEK

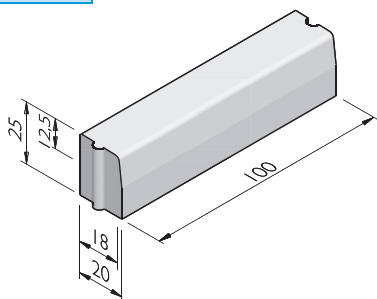
van profiel (cm)	naar profiel (cm)	lengte (cm)	uiterlijk lavaro
18/20x20	7/20x20	50	standaard model
18/20x20	18/33x39	100	standaard model



TROTTOIRBANDEN 18/20X25 HD

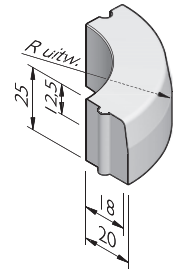
TROTTOIRBANDEN 18/20X25 HOL EN DOL

afmetingen (cm)	lengte (cm)	uiterlijk standaard	uiterlijk lavaro
18/20x25	100	standaard model	standaard model
18/20x25	50	op aanvraag	op aanvraag



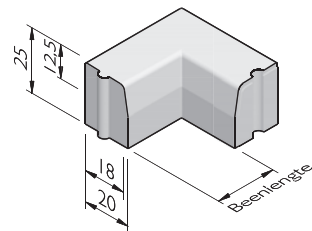
TROTTOIRBOCHTBANDEN 18/20X25 HOL EN DOL

straal = R (m)	lengte (cm)	aantal per 360°	uiterlijk standaard	uiterlijk lavaro
0,50	78,5	4	standaard model	standaard model
1,00	78,5	8	standaard model	standaard model
2,00	78,5	16	standaard model	standaard model
3,00	78,5	24	standaard model	standaard model
4,00	78,5	32	standaard model	standaard model
5,00	78,5	40	standaard model	standaard model
6,00	78,5	48	standaard model	standaard model
8,00	78,5	64	standaard model	standaard model
10,00	78,5	80	standaard model	standaard model
12,00	78,5	96	standaard model	standaard model
15,00	78,5	120	standaard model	standaard model
0,30 inw	47	4	standaard model	standaard model
1,00 inw	78,5	8	standaard model	standaard model
3,00 inw	78,5	24	standaard model	standaard model
6,00 inw	78,5	48	standaard model	standaard model
8,00 inw	78,5	64	standaard model	standaard model
10,00 inw	78,5	80	standaard model	standaard model
15,00 inw	78,5	120	standaard model	standaard model
12,50	78,5	100	standaard model	-
0,75	59	8	op aanvraag	op aanvraag
0,80	62	8	op aanvraag	op aanvraag
1,50	78,5	12	op aanvraag	op aanvraag
20,00	78,5	160	op aanvraag	op aanvraag
0,60 inw	47	8	op aanvraag	op aanvraag
0,80 inw	62	8	op aanvraag	op aanvraag
2,00 inw	78,5	16	op aanvraag	op aanvraag
4,00 inw	78,5	32	op aanvraag	op aanvraag
5,00 inw	78,5	40	op aanvraag	op aanvraag
12,00 inw	78,5	96	op aanvraag	op aanvraag



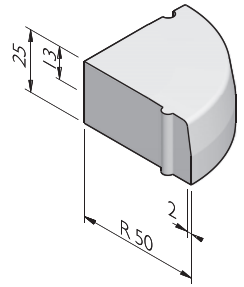
TROTTOIRBAND HOEKSTUKKEN 18/20X25 HOL EN DOL

hoek	beenlengte (cm)	uiterlijk standaard	uiterlijk lavaro
90°	45	standaard model	standaard model
135°	32	standaard model	standaard model
90° inw	25	standaard model	standaard model
135° inw	24	standaard model	standaard model
90° inw	15	standaard model	op aanvraag
135°	40	op aanvraag	op aanvraag
135° inw	32	op aanvraag	op aanvraag



HOEKBLOKKEN 18/20X25 HOL EN DOL

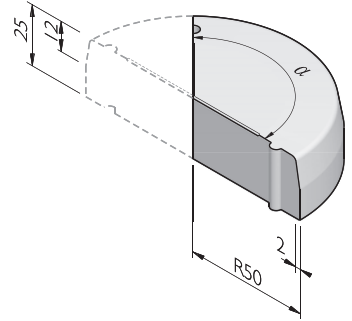
straal = R (cm)	hoek	uiterlijk standaard	uiterlijk lavoro
50	90°	standaard model	standaard model
30 inw	90°	standaard model	op aanvraag
25 inw	90°	op aanvraag	standaard model



PUNTSTUKKEN 18/20X25 HOL EN DOL

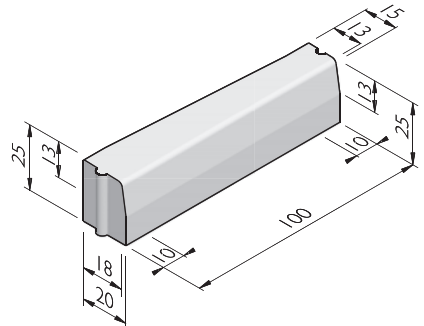
straal uitwendig (cm)	hoek uitwendig	uiterlijk standaard	uiterlijk lavoro
25 ¹	90° - 180°	standaard model	standaard model
37 ¹	90° - 180°	standaard model	standaard model
50 ¹	90° - 180°	standaard model	standaard model
30 ¹	90° - 180°	op aanvraag	op aanvraag

¹ Variabele hoek is mogelijk per 5 graden.



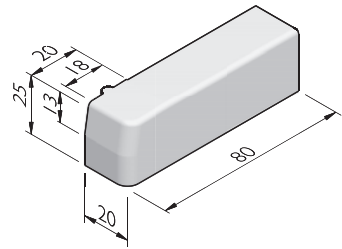
VERLOOPBANDEN 18/20X25 HOL EN DOL

van profiel (cm)	naar profiel (cm)	lengte (cm)	uiterlijk standaard	uiterlijk lavoro
18/20x25	4/12x17	100	standaard model	standaard model
18/20x25	5/20x20	100	standaard model	standaard model
18/20x25	11/22x25	100	standaard model	standaard model
18/20x25	13/15x25	100	standaard model	standaard model
18/20x25	20x25	100	standaard model	standaard model
18/20x25	10x25	100	op aanvraag	op aanvraag
18/20x25	18/20x16	100	op aanvraag	op aanvraag



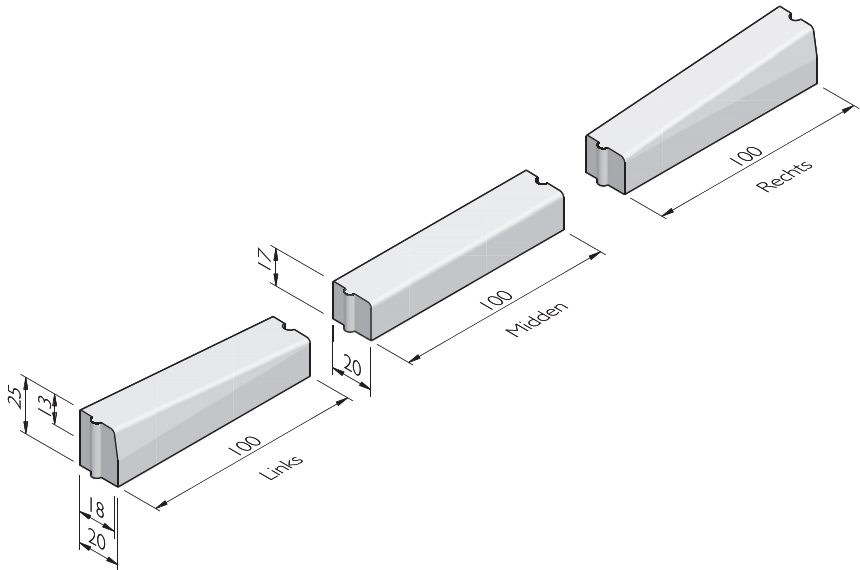
INRITPERRONBANDEN 18/20X25 HOL EN DOL

afmetingen (cm)	lengte (cm)	uitvoering	uiterlijk standaard	uiterlijk lavaro
18/20x25	80	links	op aanvraag	op aanvraag
18/20x25	80	rechts	op aanvraag	op aanvraag



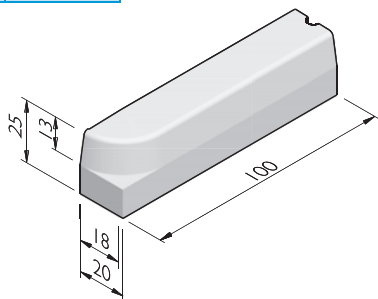
INRITVERLOOPBANDEN 18/20X25 HOL EN DOL

naar profiel (cm)	uitvoering	lengte (cm)	uiterlijk standaard	uiterlijk lavaro
20x17	links	100	standaard model	standaard model
20x17	midden	100	standaard model	standaard model
20x17	rechts	100	standaard model	standaard model



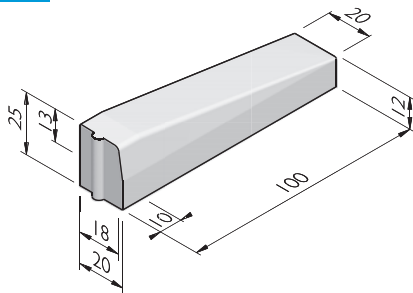
EINDBANDEN 18/20X25 HOL EN DOL

afmetingen (cm)	lengte (cm)	uitvoering	uiterlijk standaard	uiterlijk lavaro
18/20x25	100	links	op aanvraag	op aanvraag
18/20x25	100	rechts	op aanvraag	op aanvraag



EINDVERLOOPBANDEN 18/20X25 HOL EN DOL

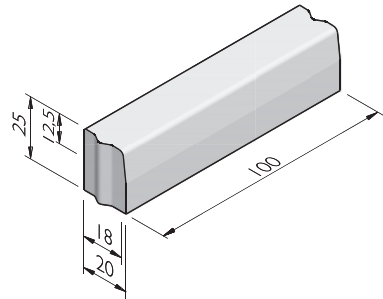
naar	uitvoering	lengte (cm)	uiterlijk standaard	uiterlijk lavaro
Maaiveld	links	100	op aanvraag	op aanvraag
Maaiveld	rechts	100	op aanvraag	op aanvraag



TROTTOIRBANDEN 18/20X25 VB

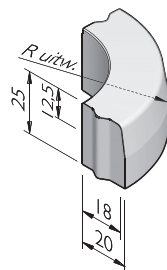
TROTTOIRBANDEN 18/20X25 VISBEK

afmetingen (cm)	lengte (cm)	uiterlijk standaard	uiterlijk lavaro
18/20x25	100	standaard model	standaard model
18/20x25	50	op aanvraag	op aanvraag
18/20x25	60	op aanvraag	op aanvraag
18/20x25	70	op aanvraag	op aanvraag



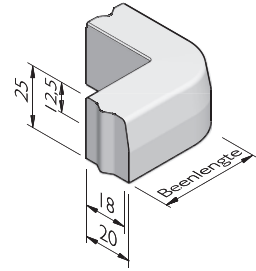
TROTTOIRBOCHTBANDEN 18/20X25 VISBEK

straal = R (m)	lengte (cm)	aantal per 360°	uiterlijk standaard	uiterlijk lavaro
0,50	78,5	4	standaard model	standaard model
1,00	78,5	8	standaard model	standaard model
2,00	78,5	16	standaard model	standaard model
3,00	78,5	24	standaard model	standaard model
4,00	78,5	32	standaard model	standaard model
6,00	94	40	standaard model	standaard model
8,00	96	52	standaard model	standaard model
10,00	98	64	standaard model	standaard model
12,00	94	80	standaard model	standaard model
15,00	98	96	standaard model	standaard model
0,50 inw	39	8	standaard model	standaard model
1,00 inw	78,5	8	standaard model	standaard model
3,00 inw	78,5	24	standaard model	standaard model
6,00 inw	94	40	standaard model	standaard model
8,00 inw	96	52	standaard model	standaard model
10,00 inw	98	64	standaard model	standaard model
12,00 inw	94	80	standaard model	standaard model
15,00 inw	98	96	standaard model	standaard model
5,00	98	32	standaard model	op aanvraag
0,60	94	4	op aanvraag	op aanvraag
0,75	59	8	op aanvraag	op aanvraag
0,80	63	8	op aanvraag	op aanvraag
1,50	78,5	12	op aanvraag	op aanvraag
2,50	78,5	20	op aanvraag	op aanvraag
7,00	100	44	op aanvraag	op aanvraag
20,00	98	128	op aanvraag	op aanvraag
0,60 inw	47	8	op aanvraag	op aanvraag
0,75 inw	59	8	op aanvraag	op aanvraag
0,80 inw	63	8	op aanvraag	op aanvraag
1,50 inw	78,5	12	op aanvraag	op aanvraag
2,00 inw	78,5	16	op aanvraag	op aanvraag
4,00 inw	78,5	32	op aanvraag	op aanvraag
5,00 inw	98	32	op aanvraag	op aanvraag
7,00 inw	100	44	op aanvraag	op aanvraag
20,00 inw	98	128	op aanvraag	op aanvraag



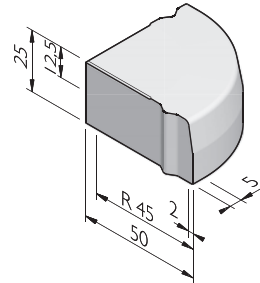
TROTTOIRBAND HOEKSTUKKEN 18/20X25 VISBEK

hoek	beenlengte (cm)	uiterlijk standaard	uiterlijk lavaro
90°	50	standaard model	standaard model
135°	40	standaard model	standaard model
90° inw	30	standaard model	standaard model
135° inw	25	standaard model	standaard model



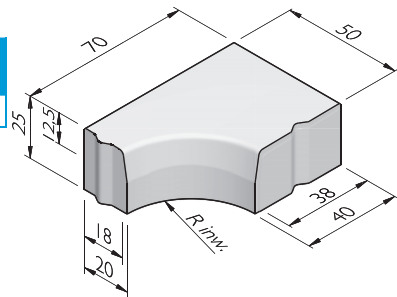
HOEKBLOKKEN 18/20X25 VISBEK

straal = R (cm)	hoek	uiterlijk standaard	uiterlijk lavaro
50	90°	standaard model	standaard model
30 inw	90°	standaard model	standaard model



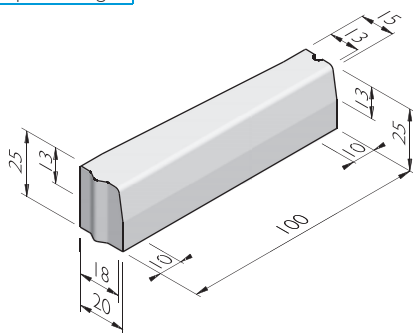
HOEKBLOKKEN 18/20-38/40X25 VISBEK

straal = R (cm)	hoek	uiterlijk standaard	uiterlijk lavaro
30 inw	90°	standaard model	standaard model



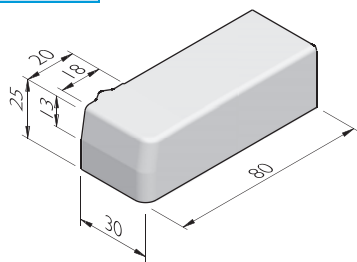
VERLOOPBANDEN I8/20X25 VISBEK

van profiel (cm)	naar profiel (cm)	lengte (cm)	uiterlijk standaard	uiterlijk lavaro
I8/20x25	7/20X25	50	standaard model	standaard model
I8/20x25	I3/15x25	100	standaard model	standaard model
I8/20x25	20X25	100	standaard model	standaard model
I8/20x25	10/20x40	100	op aanvraag	op aanvraag
I8/20x25	20/20,5x37	100	-	op aanvraag



INRITPERRONBANDEN I8/20X25 VISBEK

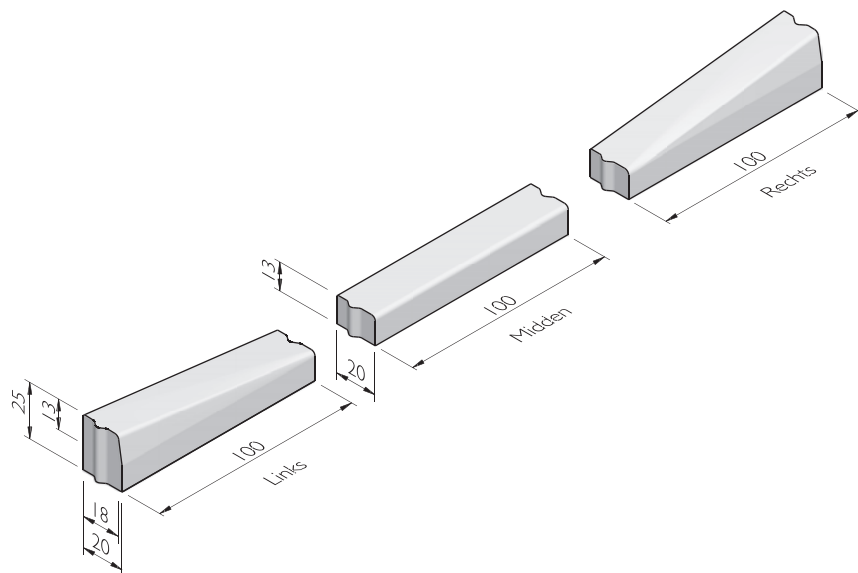
afmetingen (cm)	lengte (cm)	uitvoering	uiterlijk standaard	uiterlijk lavaro
I8/20x25	80	links	op aanvraag	op aanvraag
I8/20x25	80	rechts	op aanvraag	op aanvraag



INRITVERLOOPBANDEN 18/20X25 VISBEK

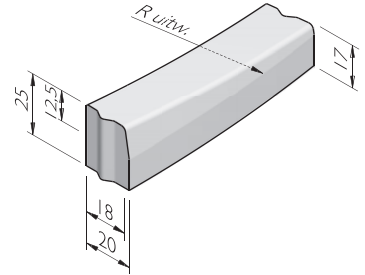
naar profiel (cm)	uitvoering	lengte (cm)	uiterlijk standaard	uiterlijk lavaro
20x13 ¹	links	100	standaard model	standaard model
20x13	midden	100	standaard model	standaard model
20x13 ¹	rechts	100	standaard model	standaard model

¹ Tevens toe te passen als eindverloopbanden.



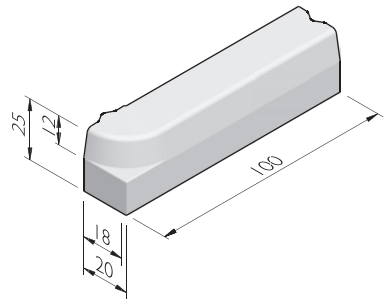
INRITVERLOOPBOCHTBANDEN I8/20X25 VISBEK

straal = R (m)	naar profiel (cm)	uitvoering	lengte (cm)	uiterlijk standaard	uiterlijk lavaro
6,00	20x17	links	94	standaard model	standaard model
6,00	20x17	midden	94	standaard model	standaard model
6,00	20x17	rechts	94	standaard model	standaard model
8,00	20x17	links	96	standaard model	standaard model
8,00	20x17	midden	96	standaard model	standaard model
8,00	20x17	rechts	96	standaard model	standaard model



PERRONBANDEN I8/20X25 VISBEK

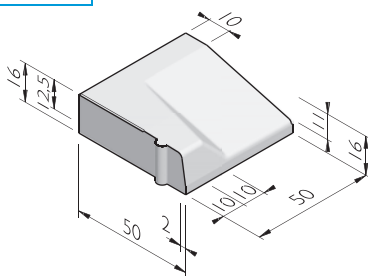
afmetingen (cm)	lengte (cm)	uitvoering	uiterlijk standaard	uiterlijk lavaro
I8/20x25	100	links	op aanvraag	op aanvraag
I8/20x25	100	rechts	op aanvraag	op aanvraag



INRITBANDEN 18/20

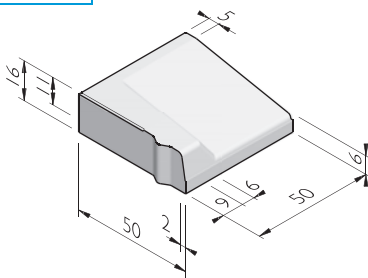
INRITBANDEN 50X16X50 HD

afmetingen (cm)	lengte (cm)	uitvoering	gewicht (kg)	sluiting
50x16	50	links	77,31	HD
50x16	50	midden	70,50	VL
50x16	50	rechts	77,31	HD



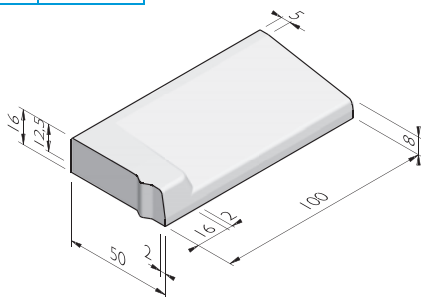
INRITBANDEN 50X16X50 VB

afmetingen (cm)	lengte (cm)	uitvoering	gewicht (kg)	sluiting
50x16	50	links	77,31	VB
50x16	50	midden	70,50	VL
50x16	50	rechts	77,31	VB



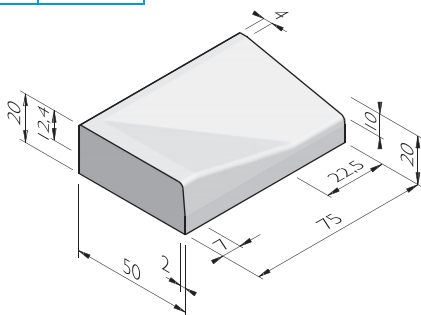
INRITBANDEN 50X16X100VB

afmetingen (cm)	lengte (cm)	uitvoering	gewicht (kg)	sluiting
50x16	100	links	152,47	VB
50x16	100	midden	145,70	VL
50x16	100	rechts	152,47	VB



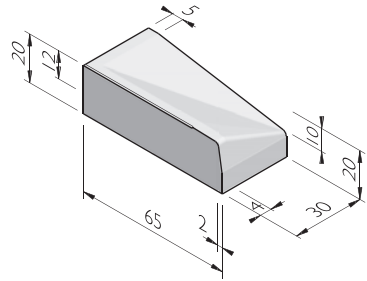
INRITBANDEN 50X20X75VL

afmetingen (cm)	lengte (cm)	uitvoering	gewicht (kg)	sluiting
50x20	75	links	148,00	VL
50x20	75	midden	125,00	VL
50x20	75	rechts	148,00	VL



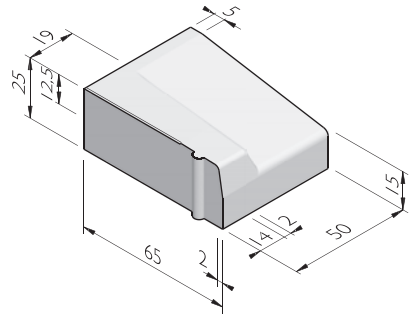
INRITBANDEN 65X20X30 VL

afmetingen (cm)	lengte (cm)	uitvoering	gewicht (kg)	sluiting
65x20	30	links	80,17	VL
65x20	30	midden	70,42	VL
65x20	30	rechts	80,17	VL



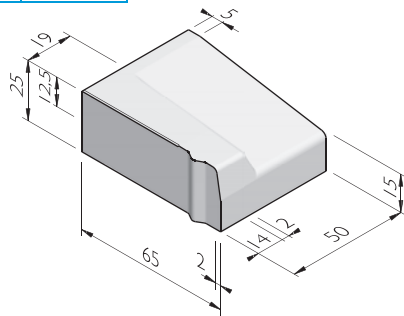
INRITBANDEN 65X25X50 HD

afmetingen (cm)	lengte (cm)	uitvoering	gewicht (kg)	sluiting
65x25	50	links	166,60	HD
65x25	50	midden	155,80	VL
65x25	50	rechts	166,60	HD



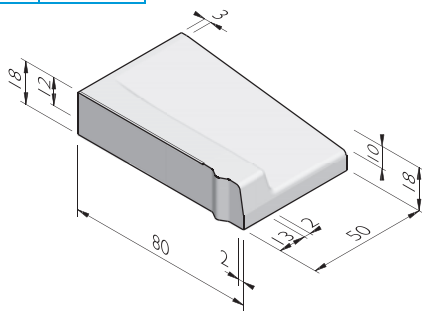
INRITBANDEN 65X25X50 VB

afmetingen (cm)	lengte (cm)	uitvoering	gewicht (kg)	sluiting
65x25	50	links	166,60	VB
65x25	50	midden	155,80	VL
65x25	50	rechts	166,60	VB



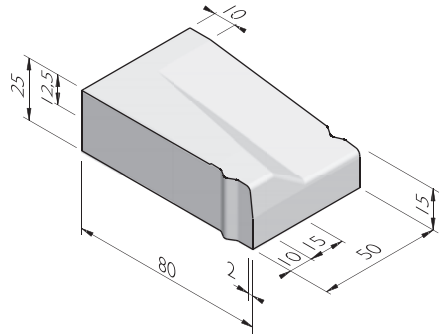
INRITBANDEN 80X18X50 VB

afmetingen (cm)	lengte (cm)	uitvoering	gewicht (kg)	sluiting
80x18	50	links	135,60	VB,VL
80x18	50	midden	125,14	VL
80x18	50	rechts	135,60	VB



INRITBANDEN 80X25X50 VB

afmetingen (cm)	lengte (cm)	uitvoering	gewicht (kg)	sluiting
80x25	50	links	208,00	VB
80x25	50	midden	194,00	VB
80x25	50	rechts	208,00	VB

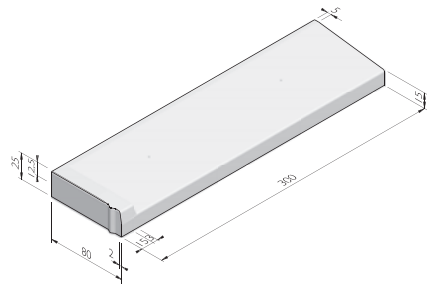


INRITBANDEN 80X25X300 VK60

afmetingen (cm)	lengte (cm)	uitvoering	gewicht (kg)	sluiting
80x25 ^{1,2}	300	links	1250,00	VB
80x25 ^{1,2}	300	midden	1180,00	VL
80x25 ^{1,2}	300	rechts	1250,00	VB

¹ Alleen leverbaar in zelfverdichtend beton.

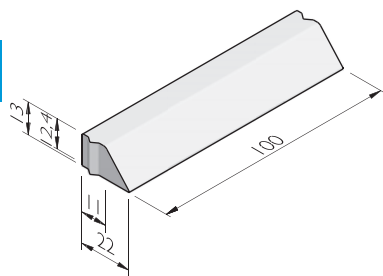
² Hijsvoorziening: 2x M20.



TROTTOIRBANDEN RWS I 1/22X13

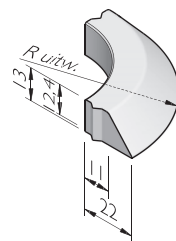
TROTTOIRBANDEN I 1/22X13

afmetingen (cm)	lengte (cm)	gewicht (kg)	sluiting
11/22x13	100	50,00	VB



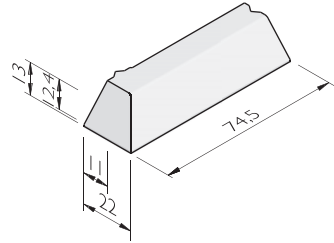
TROTTOIRBOCHTBANDEN I 1/22X13

straal = R (m)	lengte (cm)	gewicht (kg)	aantal per 360°	sluiting
0,53	83	32,38	4	VB
0,74	58	24,10	8	VB
1,00	78,5	34,30	8	VB
1,50	78,5	36,60	12	VB
2,00	78,5	36,80	16	VB
3,00	78,5	37,60	24	VB
5,00	78,5	38,30	40	VB
6,00	78,5	38,50	48	VB
8,00	78,5	38,70	64	VB
10,00	78,5	38,80	80	VB
12,00	78,5	39,00	96	VB
15,00	78,5	39,00	120	VB
0,50 inw	78,5	50,80	4	VB
1,00 inw	78,5	45,50	8	VB
4,00 inw	78,5	41,50	32	VB
5,00 inw	78,5	41,20	40	VB
15,00 inw	78,5	40,50	120	VB



PERRONBANDEN 11/22X13

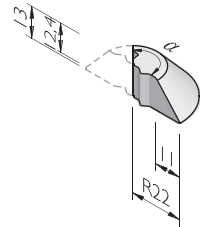
afmetingen (cm)	lengte (cm)	uitvoering	gewicht (kg)	sluiting
11/22x13	37	links	16,60	VB
11/22x13	37	rechts	16,60	VB
11/22x13	50	links	23,20	VB
11/22x13	50	rechts	23,20	VB
11/22x13	74	links	37,07	VB
11/22x13	74	rechts	37,07	VB



PUNTSTUKKEN 11/22X13

straal uitwendig (cm)	hoek uitwendig	gewicht (kg)	sluiting
22 ¹	90° - 180°	14,00	VB

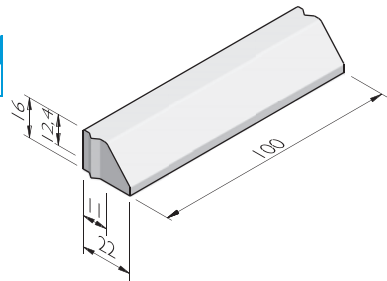
¹ Variabele hoek is mogelijk per 5 graden.



TROTTOIRBANDEN RWS 11/22X16

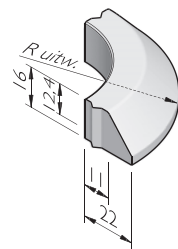
TROTTOIRBANDEN 11/22X16

afmetingen (cm)	lengte (cm)	gewicht (kg)	sluiting
11/22x16	100	68,62	VB



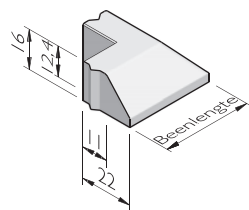
TROTTOIRBOCHTBANDEN I I/22X16

straal = R (m)	lengte (cm)	gewicht (kg)	aantal per 360°	sluiting
0,53	83	57,10	4	VB
1,00	78,5	53,87	8	VB
1,50	78,5	53,87	12	VB
2,50	78,5	53,87	20	VB
3,00	78,5	53,87	24	VB
4,50	78,5	53,87	36	VB
5,00	78,5	53,87	40	VB
6,00	78,5	53,87	48	VB
10,00	78,5	53,87	80	VB
15,00	78,5	53,87	120	VB
3,00 inw	78,5	53,87	24	VB
10,00 inw	78,5	53,87	80	VB
15,00 inw	78,5	53,87	120	VB



TROTTOIRBAND HOEKSTUKKEN I I/22X16

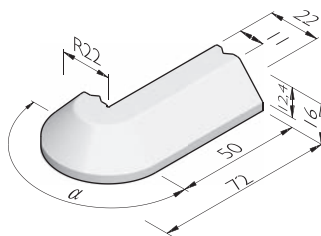
hoek	beenlengte (cm)	gewicht (kg)	sluiting
90°	37	41,00	VB
90° inw	15	41,00	VB



PUNTSTUKKEN I I/22X16

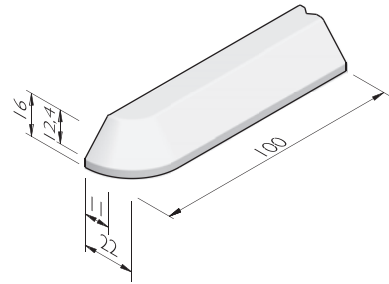
straal uitwendig (cm)	hoek uitwendig	gewicht (kg)	sluiting
22 ¹	90° - 180°	54,60	VB
30 ¹	90° - 180°	41,60	VB

¹ Variabele hoek is mogelijk per 5 graden.



EINDBANDEN I 1/22X16

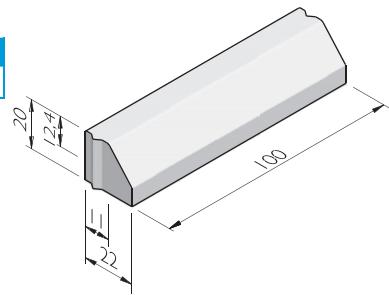
afmetingen (cm)	lengte (cm)	uitvoering	gewicht (kg)	sluiting
11/22x16	100	links	68,62	VB
11/22x16	100	rechts	68,62	VB



TROTTOIRBANDEN RWS I 1/22X20

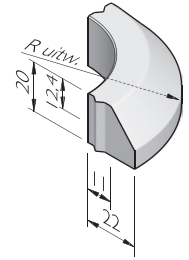
TROTTOIRBANDEN I 1/22X20

afmetingen (cm)	lengte (cm)	gewicht (kg)	sluiting
11/22x20	100	89,30	VB



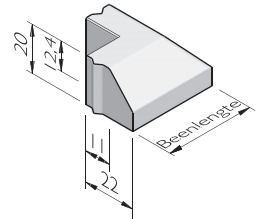
TROTTOIRBOCHTBANDEN I I/22X20

straal = R (m)	lengte (cm)	gewicht (kg)	aantal per 360°	sluiting
0,53	83	56,30	4	VB
0,74	58	42,30	8	VB
1,00	78,5	61,70	8	VB
1,50	78,5	70,10	12	VB
2,00	78,5	64,30	16	VB
2,50	78,5	70,10	20	VB
3,00	78,5	65,90	24	VB
5,00	78,5	70,10	40	VB
6,00	78,5	70,10	48	VB
8,00	78,5	70,10	64	VB
10,00	78,5	70,10	80	VB
12,00	78,5	70,10	96	VB
15,00	78,5	70,10	120	VB
20,00	78,5	70,10	160	VB
0,50 inw	78,5	85,10	4	VB
1,00 inw	78,5	76,80	8	VB
3,00 inw	78,5	70,10	24	VB
4,00 inw	78,5	70,10	32	VB
5,00 inw	78,5	70,10	40	VB
6,00 inw	78,5	70,10	48	VB
8,00 inw	78,5	70,10	64	VB
10,00 inw	78,5	70,10	80	VB
15,00 inw	78,5	70,10	120	VB



TROTTOIRBAND HOEKSTUKKEN I I/22X20

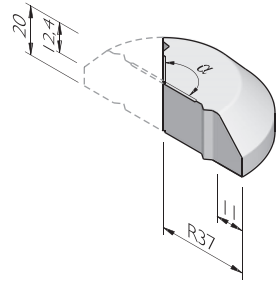
hoek	beenlengte (cm)	gewicht (kg)	sluiting
90°	37	71,00	VB
90° inw	15	71,00	VB



PUNTSTUKKEN 11/22X20

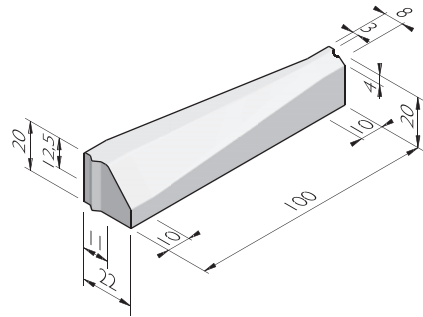
straal uitwendig (cm)	hoek uitwendig	gewicht (kg)	sluiting
37 ¹	90° - 180°	63,20	VB

¹ Variabele hoek is mogelijk per 5 graden.



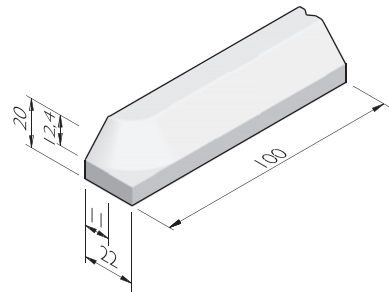
VERLOOPBANDEN 11/22X20

van profiel (cm)	naar profiel (cm)	lengte (cm)	gewicht (kg)	sluiting
11/22x20	3/8x20	100	85,00	VBHD
11/22x20	10x20	100	67,10	VBHD



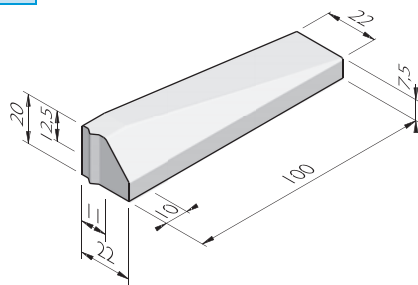
EINDBANDEN 11/22X20

afmetingen (cm)	lengte (cm)	uitvoering	gewicht (kg)	sluiting
11/22x20	100	links	89,30	VB
11/22x20	100	rechts	89,30	VB



EINDVERLOOPBANDEN I I/22X20

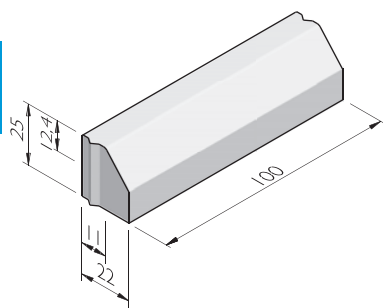
naar	uitvoering	lengte (cm)	gewicht (kg)	sluiting
Maaiveld	links	100	72,00	VB
Maaiveld	rechts	100	72,00	VB



TROTTOIRBANDEN RWS I I/22X25

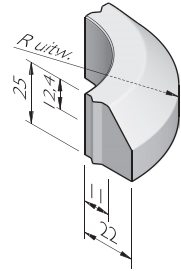
TROTTOIRBANDEN I I/22X25

afmetingen (cm)	lengte (cm)	gewicht (kg)	sluiting
I I/22x25	50	57,58	VB
I I/22x25	100	115,15	VB



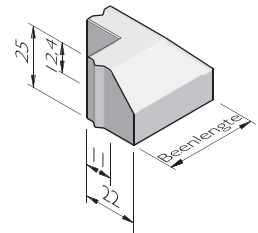
TROTTOIRBOCHTBANDEN I 1/22X25

straal = R (m)	lengte (cm)	gewicht (kg)	aantal per 360°	sluiting
0,53	83	74,70	4	VB
0,74	58	55,10	8	VB
1,00	78,5	79,80	8	VB
1,50	78,5	90,40	12	VB
2,00	78,5	83,50	16	VB
2,50	78,5	90,40	20	VB
3,00	78,5	86,80	24	VB
5,00	78,5	86,80	40	VB
6,00	78,5	90,40	48	VB
8,00	78,5	90,40	64	VB
10,00	78,5	90,40	80	VB
12,00	78,5	90,40	96	VB
15,00	78,5	90,40	120	VB
0,50 inw	78,5	109,80	4	VB
1,00 inw	78,5	100,90	8	VB
3,00 inw	78,5	86,80	24	VB
4,00 inw	78,5	90,40	32	VB
5,00 inw	78,5	90,40	40	VB
6,00 inw	78,5	90,40	48	VB
8,00 inw	78,5	90,40	64	VB
10,00 inw	78,5	90,40	80	VB
15,00 inw	78,5	90,40	120	VB



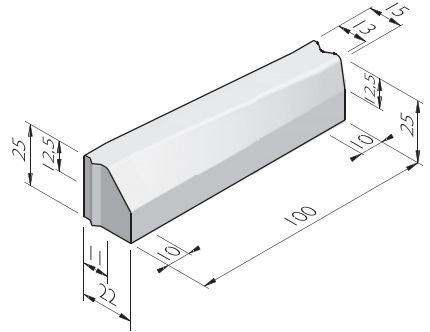
TROTTOIRBAND HOEKSTUKKEN I 1/22X25

hoek	beenlengte (cm)	gewicht (kg)	sluiting
90°	37	89,00	VB
90° inw	15	62,50	VB



VERLOOPBANDEN 11/22X25

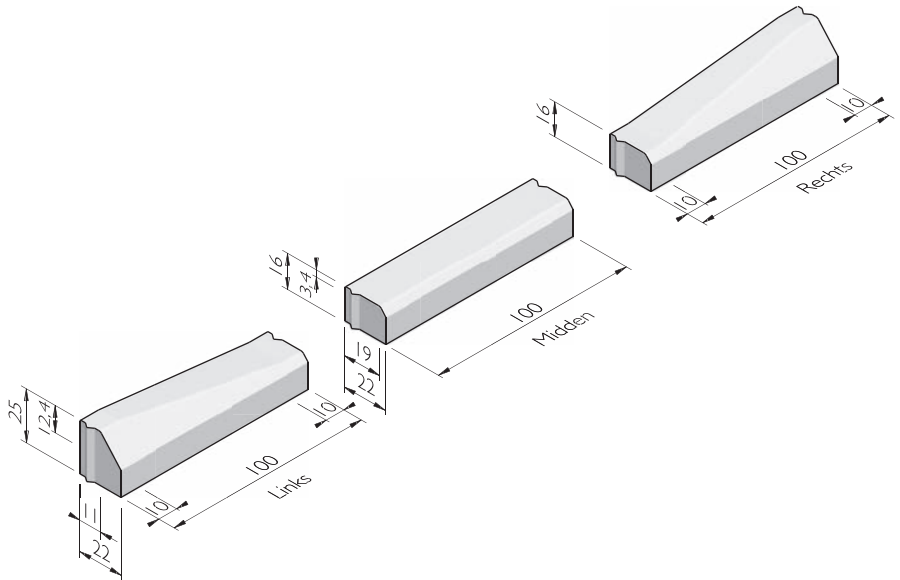
van profiel (cm)	naar profiel (cm)	lengte (cm)	gewicht (kg)	sluiting
11/22x25	5/20x18	100	89,40	VBHD
11/22x25	10/20x40	100	164,00	VBVB
11/22x25	13/15x25	100	100,40	VBHD
11/22x25	18/20x25	100	114,92	VBHD



INRITVERLOOPBANDEN 11/22X25

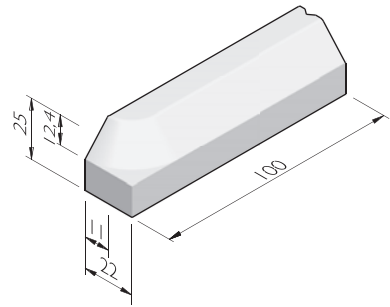
naar profiel (cm)	uitvoering	lengte (cm)	gewicht (kg)	sluiting
19/22x16'	links	100	88,76	VBVB
19/22x16'	midden	100	85,00	VB
19/22x16'	rechts	100	88,76	VBVB

¹ Tevens toe te passen als eindverloopbanden.



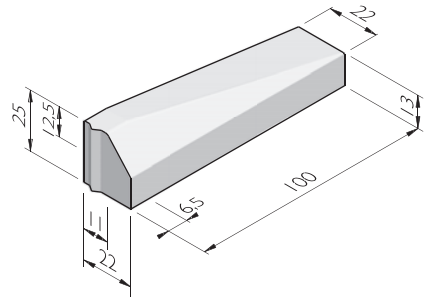
EINDBANDEN I 1/22X25

afmetingen (cm)	lengte (cm)	uitvoering	gewicht (kg)	sluiting
11/22x25	100	links	115,15	VB
11/22x25	100	rechts	115,15	VB



EINDBANDEN I 1/22X25

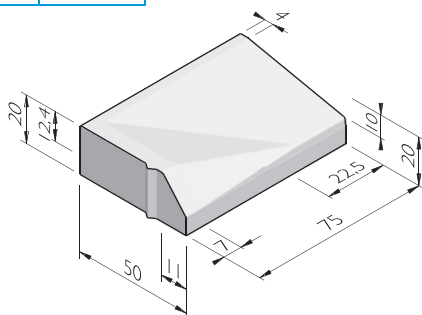
naar	uitvoering	lengte (cm)	gewicht (kg)	sluiting
Maaiveld	links	100	95,00	VB
Maaiveld	rechts	100	95,00	VB



INRITBANDEN I I/22

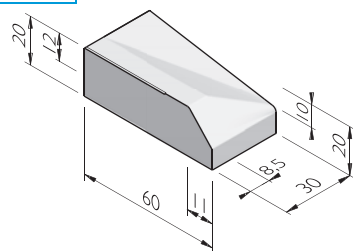
INRITBANDEN 50X20 RWS I I/22

afmetingen (cm)	lengte (cm)	uitvoering	gewicht (kg)	sluiting
50x20	75	links	148,00	VBVL
50x20	75	midden	125,00	VL
50x20	75	rechts	148,00	VLVB



INRITBANDEN 60X20 RWS I I/22

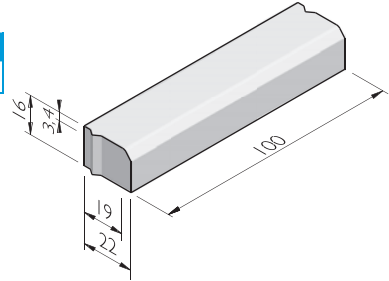
afmetingen (cm)	lengte (cm)	uitvoering	gewicht (kg)	sluiting
60x20	30	links	74,00	VL
60x20	30	midden	65,00	VL
60x20	30	rechts	74,00	VL



TROTTOIRBANDEN RWS 19/22X16

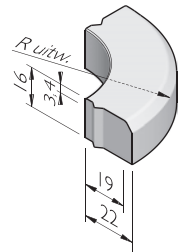
TROTTOIRBANDEN 19/22X16

afmetingen (cm)	lengte (cm)	gewicht (kg)	sluiting
19/22x16	100	85,00	VB



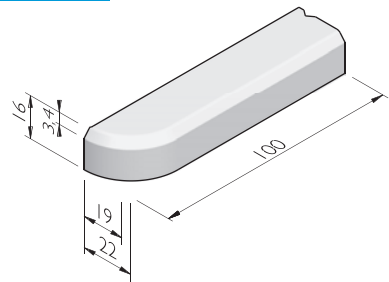
TROTTOIRBOCHTBANDEN 19/22X16

straal = R (m)	lengte (cm)	gewicht (kg)	aantal per 360°	sluiting
0,50	78,5	66,70	4	VB
1,00	78,5	66,70	8	VB
1,50	78,5	66,70	12	VB
2,50	78,5	66,70	20	VB
4,50	78,5	66,70	36	VB
6,00	78,5	66,70	48	VB
10,00	78,5	66,70	80	VB
0,50 inw	78,5	66,70	4	VB
1,00 inw	78,5	66,70	8	VB
6,00 inw	78,5	66,70	48	VB



EINDBANDEN 19/22X16

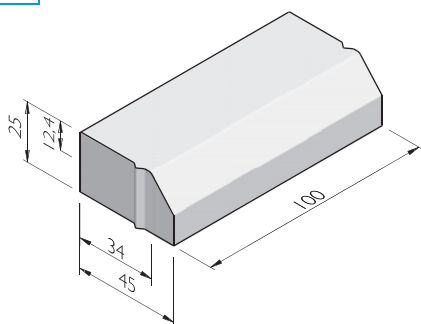
afmetingen (cm)	lengte (cm)	uitvoering	gewicht (kg)	sluiting
19/22x16	100	links	77,08	VB
19/22x16	100	rechts	77,08	VB



TROTTOIRBANDEN RWS 34/45X25

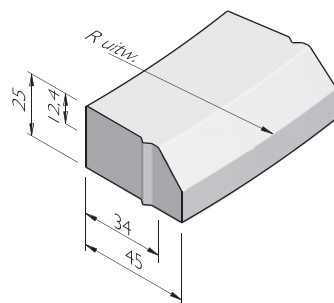
TROTTOIRBANDEN 34/45X25

afmetingen (cm)	lengte (cm)	gewicht (kg)	sluiting
34/45x25	100	248,00	VB



TROTTOIRBOCHTBANDEN 34/45X25

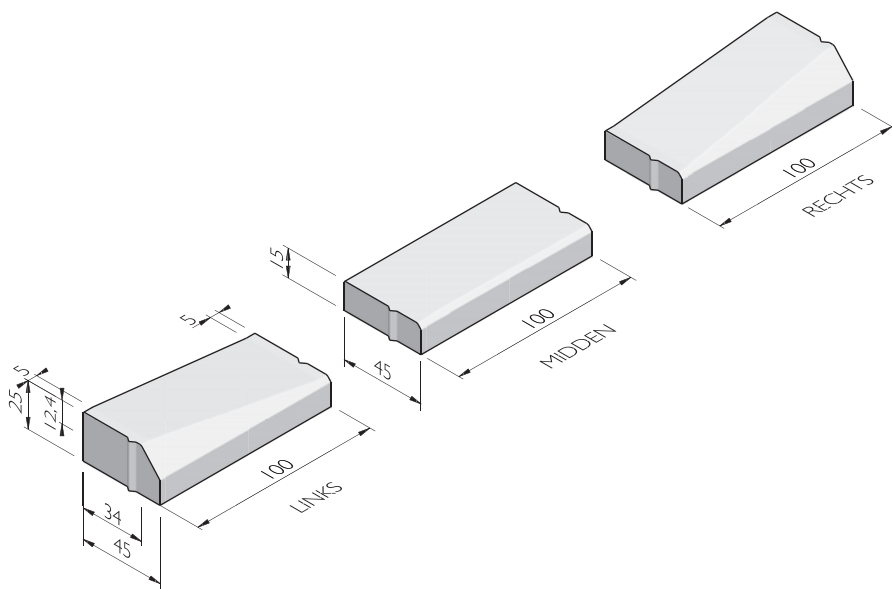
straal = R (m)	lengte (cm)	gewicht (kg)	aantal per 360°	sluiting
8,00	78,5	189,20	64	VB
12,00	78,5	191,00	96	VB
13,00	78,5	191,00	104	VB
15,00	78,5	191,00	120	VB
20,00	78,5	191,00	160	VB
25,00	78,5	193,00	200	VB
15,00 inw	78,5	198,10	120	VB



INRITVERLOOPBANDEN 34/45X25

naar profiel (cm)	uitvoering	lengte (cm)	gewicht (kg)	sluiting
45x15 ¹	links	100	202,00	VB
45x15	midden	100	158,00	VB
45x15 ¹	rechts	100	202,00	VB

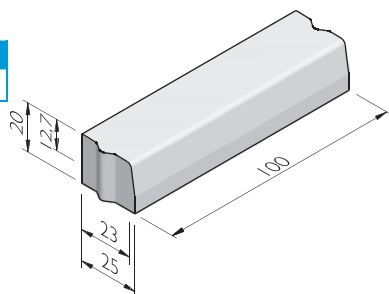
¹ Tevens toe te passen als eindverloopbanden.



TROTTOIRBANDEN 23/25X20

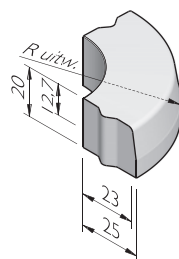
TROTTOIRBANDEN 23/25X20

afmetingen (cm)	lengte (cm)	gewicht (kg)	sluiting
23/25x20	100	112,00	VB



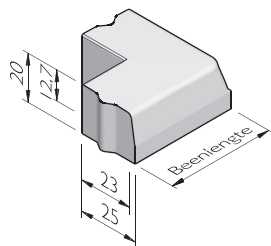
TROTTOIRBOCHTBANDEN 23/25X20

straal = R (m)	lengte (cm)	gewicht (kg)	aantal per 360°	sluiting
0,50	78,5	65,20	4	VB
1,00	78,5	76,50	8	VB
2,00	78,5	82,20	16	VB
3,00	78,5	88,00	24	VB
6,00	78,5	86,00	48	VB
8,00	78,5	88,00	64	VB
10,00	78,5	88,00	80	VB
6,00 inw	78,5	91,99	48	VB
8,00 inw	78,5	88,00	64	VB



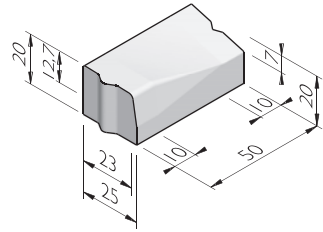
TROTTOIRBAND HOEKSTUKKEN 23/25X20

hoek	beenlengte (cm)	gewicht (kg)	sluiting
90°	45	71,80	VB
90° inw	20	73,70	VB



VERLOOPBANDEN 23/25X20

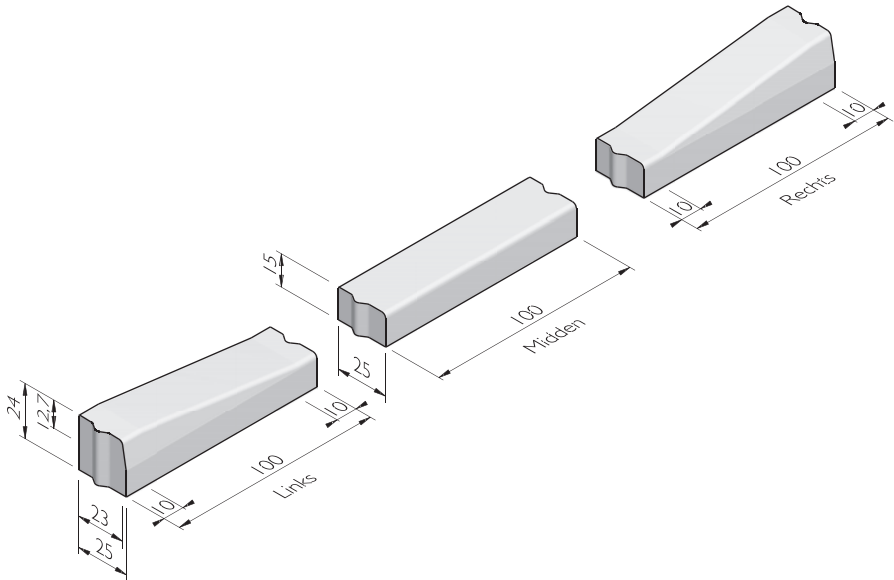
van profiel (cm)	naar profiel (cm)	lengte (cm)	gewicht (kg)	sluiting
23/25x20	25x13/20	50	52,30	VBVB



INRITVERLOOPBANDEN 23/25X25

naar profiel (cm)	uitvoering	lengte (cm)	gewicht (kg)	sluiting
25x15 ¹	links	100	113,40	VB
25x15	midden	100	88,00	VB
25x15 ¹	rechts	100	113,40	VB

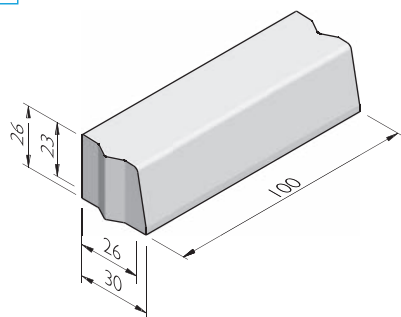
¹ Tevens toe te passen als eindverloopbanden.



TROTTOIRBANDEN 26/30X26

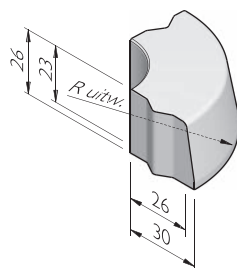
TROTTOIRBANDEN 26/30X26

afmetingen (cm)	lengte (cm)	gewicht (kg)	sluiting
26/30x26	100	169,30	VB



TROTTOIRBOCHTBANDEN 26/30X26

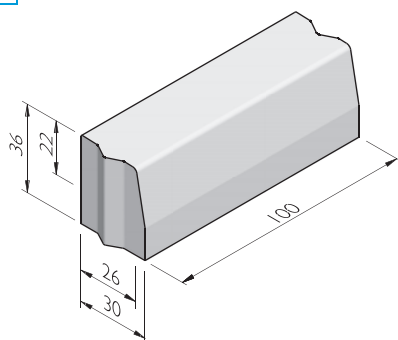
straal = R (m)	lengte (cm)	gewicht (kg)	aantal per 360°	sluiting
0,50	78,5	90,60	4	VB
1,00	78,5	111,80	8	VB
1,50	78,5	118,90	12	VB
2,00	78,5	122,40	16	VB
3,00	78,5	125,90	24	VB
4,00	78,5	127,70	32	VB



TROTTOIRBANDEN 26/30X36

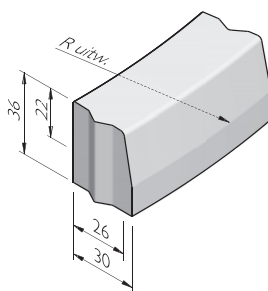
TROTTOIRBANDEN 26/30X36

afmetingen (cm)	lengte (cm)	gewicht (kg)	sluiting
26/30x36	100	245,34	VB



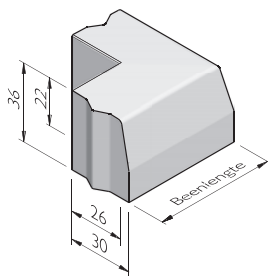
TROTTOIRBOCHTBANDEN 26/30X36

straal = R (m)	lengte (cm)	gewicht (kg)	aantal per 360°	sluiting
4,00	78,5	192,59	32	VB
6,00	94	231,85	40	VB



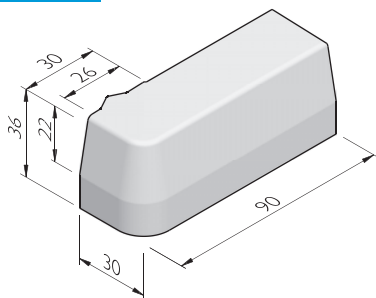
TROTTOIRBAND HOEKSTUKKEN 26/30X36

hoek	beenlengte (cm)	gewicht (kg)	sluiting
90°	55	196,27	VB
90° inw	25	196,27	VB



INRITPERRONBANDEN 26/30X36

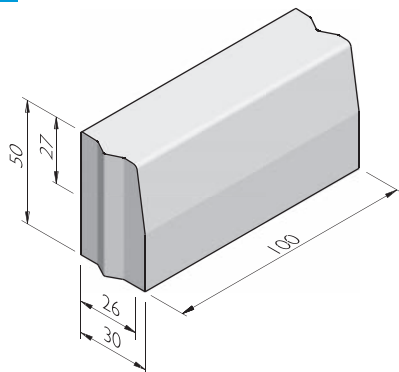
afmetingen (cm)	lengte (cm)	uitvoering	gewicht (kg)	sluiting
26/30x36	90	links	220,81	VB
26/30x36	90	rechts	220,81	VB



TROTTOIRBANDEN 26/30X50

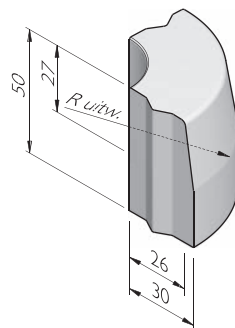
TROTTOIRBANDEN 26/30X50

afmetingen (cm)	lengte (cm)	gewicht (kg)	sluiting
26/30x50	100	340,00	VB



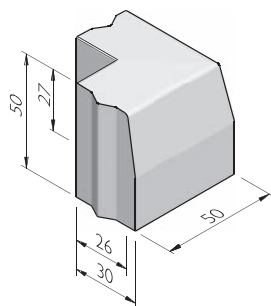
TROTTOIRBOCHTBANDEN 26/30X50

straal = R (m)	lengte (cm)	gewicht (kg)	aantal per 360°	sluiting
0,50	78,5	181,90	4	VB



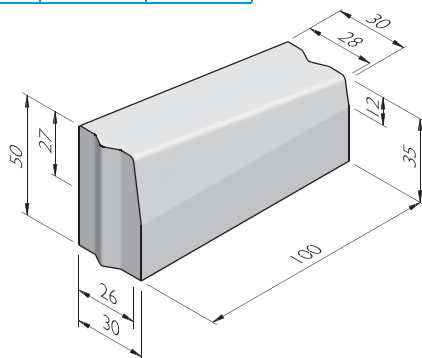
TROTTOIRBAND HOEKSTUKKEN 26/30X50

hoek	beenlengte (cm)	gewicht (kg)	sluiting
90°	50	235,00	VB



VERLOOPBANDEN 26/30X50

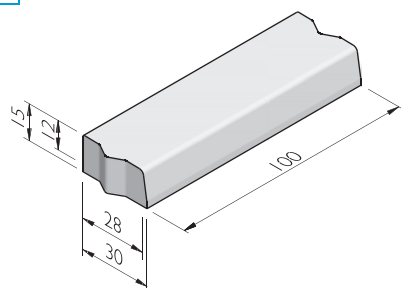
van profiel (cm)	naar profiel (cm)	lengte (cm)	gewicht (kg)	sluiting
26/30x50	28/30x24	100	287,60	VBVB



TROTTOIRBANDEN 28/30X15

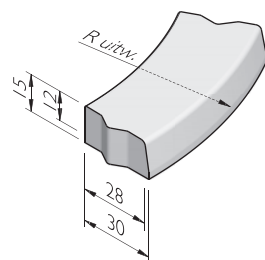
TROTTOIRBANDEN 28/30X15

afmetingen (cm)	lengte (cm)	gewicht (kg)	sluiting
28/30x15	100	102,23	VB



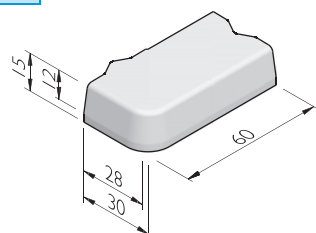
TROTTOIRBOCHTBANDEN 28/30X15

straal = R (m)	lengte (cm)	gewicht (kg)	aantal per 360°	sluiting
1,50	78,5	70,90	12	VB
6,00	94	96,30	40	VB
8,00	96	95,40	52	VB
10,00	98	97,30	64	VB
15,00	98	97,80	96	VB
12,00 inw	94	96,10	80	VB



PERRONBANDEN 28/30X15

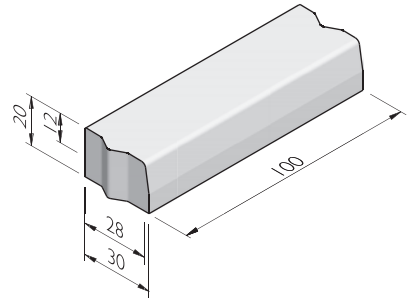
afmetingen (cm)	lengte (cm)	uitvoering	gewicht (kg)	sluiting
28/30x15	60	links	61,34	VB
28/30x15	60	rechts	61,34	VB



TROTTOIRBANDEN 28/30X20

TROTTOIRBANDEN 28/30X20

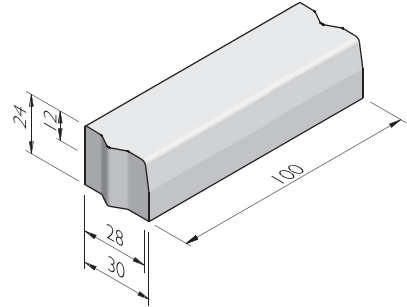
afmetingen (cm)	lengte (cm)	gewicht (kg)	sluiting
28/30x20	100	135,00	VB



TROTTOIRBANDEN 28/30X24

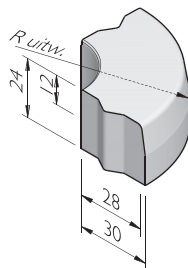
TROTTOIRBANDEN 28/30X24

afmetingen (cm)	lengte (cm)	gewicht (kg)	sluiting
28/30x24	100	163,56	VB



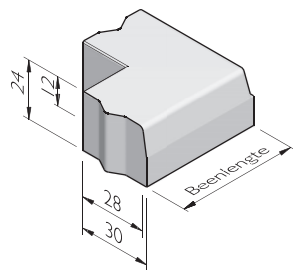
TROTTOIRBOCHTBANDEN 28/30X24

straal = R (m)	lengte (cm)	gewicht (kg)	aantal per 360°	sluiting
0,50	78,5	89,40	4	VB
0,60	94	116,90	4	VB
0,75	59	78,10	8	VB
1,00	78,5	108,70	8	VB
1,50	78,5	115,70	12	VB
2,50	78,5	122,60	20	VB
3,00	78,5	128,39	24	VB
4,00	78,5	125,60	32	VB
5,00	98	158,30	32	VB
6,00	94	154,07	40	VB
7,00	100	163,56	44	VB
8,00	96	158,00	52	VB
10,00	98	160,45	64	VB
12,00	94	154,07	80	VB
15,00	98	160,45	96	VB
20,00	98	160,45	128	VB
0,60 inw	47	96,18	8	VB
0,75 inw	59	117,80	8	VB
1,50 inw	78,5	142,10	12	VB
3,00 inw	78,5	137,20	24	VB
5,00 inw	98	168,20	32	VB
8,00 inw	96	163,80	52	VB
10,00 inw	98	165,70	64	VB
15,00 inw	98	160,45	96	VB
20,00 inw	98	160,45	128	VB



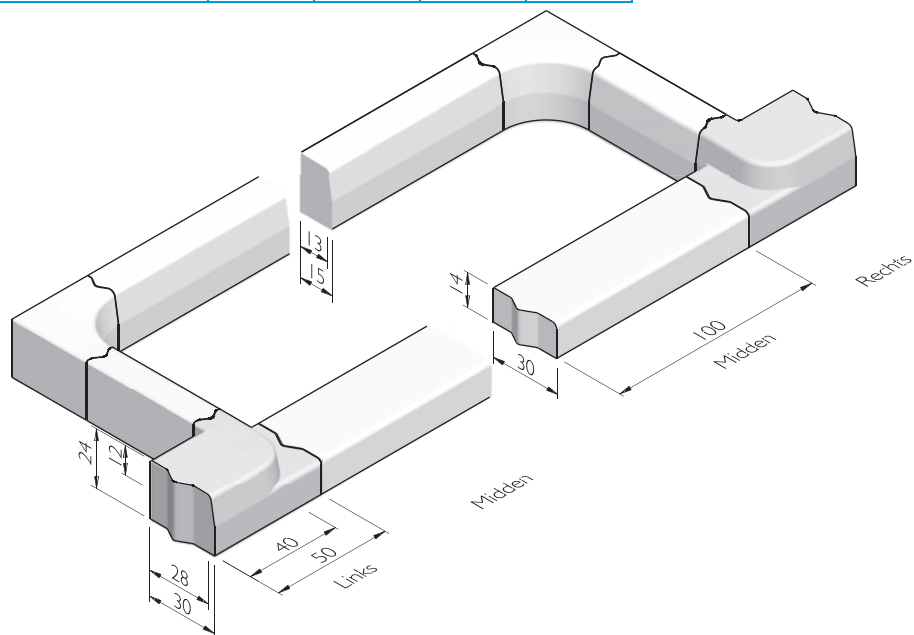
TROTTOIRBAND HOEKSTUKKEN 28/30X24

hoek	beenlengte (cm)	gewicht (kg)	sluiting
90°	50	114,50	VB
90°	55	130,85	VB
135°	33	44,20	VB
90° inw	20	114,50	VB
90° inw	25	133,90	VB
135° inw	33	90,48	VB



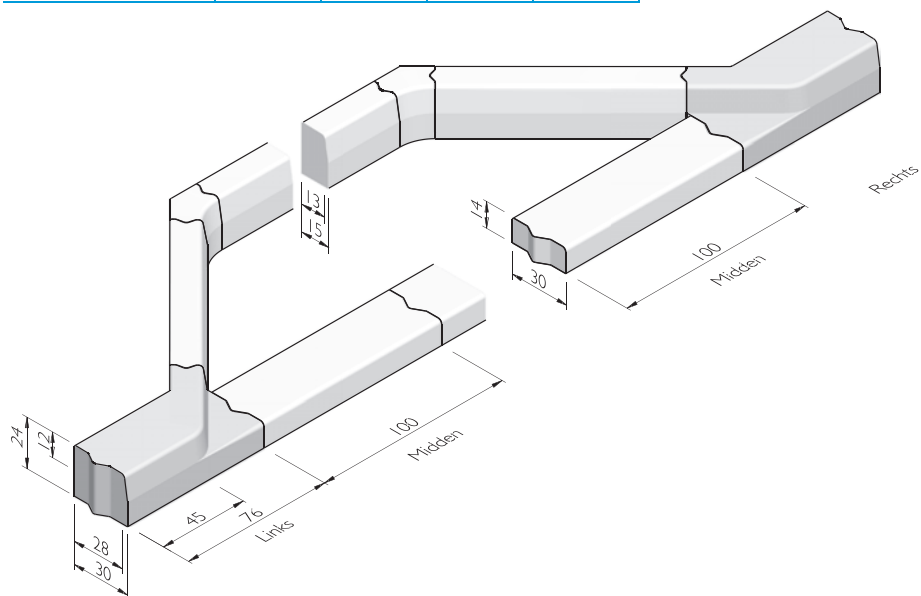
DRIEWEGBAND 28/30X24 HOEK 90 GRADEN

afmetingen (cm)	lengte (cm)	uitvoering	gewicht (kg)	sluiting
28/30x24	50	links	100,00	VBVB
28/30x24	50	rechts	100,00	VBVB
30x14	100	midden	98,50	VBVB



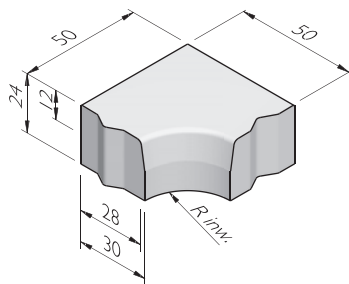
DRIEWEGBAND 28/30X24 HOEK 135 GRADEN

afmetingen (cm)	lengte (cm)	uitvoering	gewicht (kg)	sluiting
28/30x24	76	links	130,00	VBVB
28/30x24	76	rechts	130,00	VBVB
30x14	100	midden	98,50	VBVB



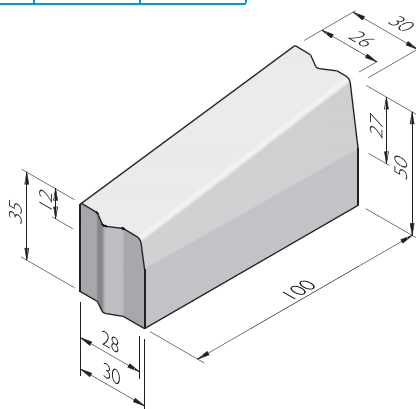
HOEKBLOKKEN 28/30X24

straal = R (cm)	hoek	gewicht (kg)	sluiting
45	90°	87,30	VB
20 inw	90°	124,00	VB



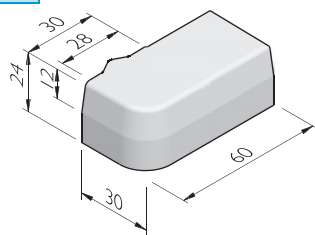
VERLOOPBANDEN 28/30X24

van profiel (cm)	naar profiel (cm)	lengte (cm)	gewicht (kg)	sluiting
28/30x24	13/15x25	100	122,00	VBVB
28/30x24	26/30x50	100	287,60	VBVB
28/30x24	30x25	50	83,50	VBHD



INRITPERRONBANDEN 28/30X24

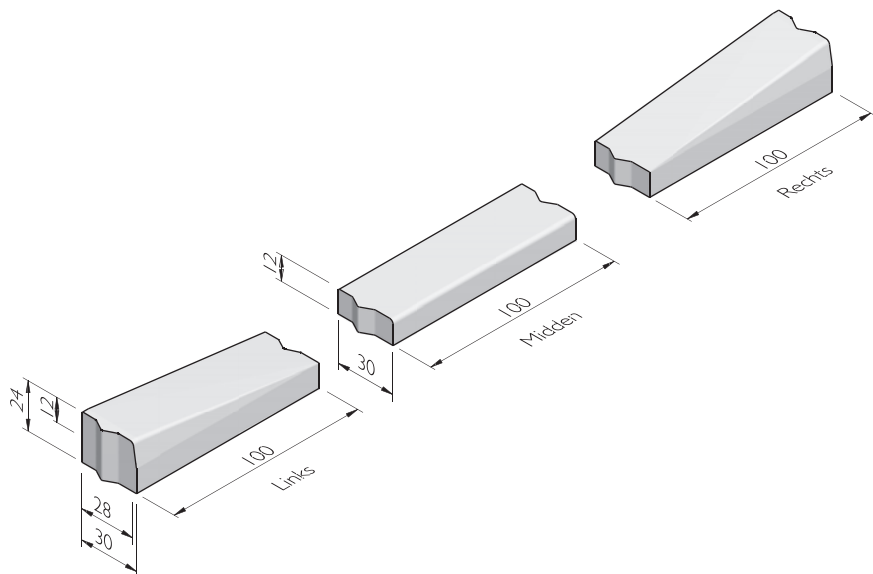
afmetingen (cm)	lengte (cm)	uitvoering	gewicht (kg)	sluiting
28/30x24	60	links	98,14	VB
28/30x24	60	rechts	98,14	VB



INRITVERLOOPBANDEN 28/30X24

naar profiel (cm)	uitvoering	lengte (cm)	gewicht (kg)	sluiting
30x12 ¹	links	100	124,70	VB
30x12	midden	100	84,00	VB
30x12 ¹	rechts	100	124,70	VB

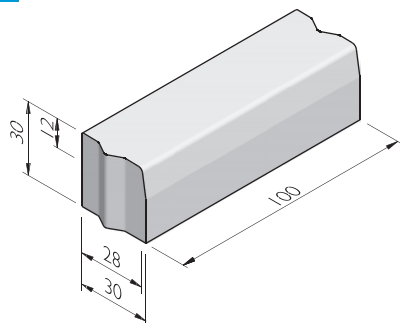
¹ Tevens toe te passen als eindverloopbanden.



TROTTOIRBANDEN 28/30X30

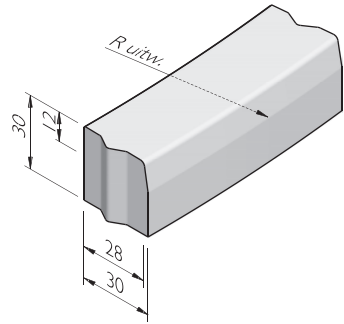
TROTTOIRBANDEN 28/30X30

afmetingen (cm)	lengte (cm)	gewicht (kg)	sluiting
28/30x30	100	204,45	VB



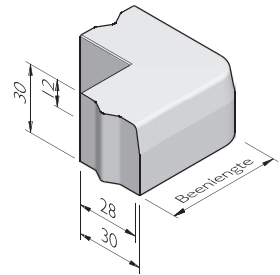
TROTTOIRBOCHTBANDEN 28/30X30

straal = R (m)	lengte (cm)	gewicht (kg)	aantal per 360°	sluiting
8,00	96	197,50	52	VB
15,00	98	200,57	96	VB
15,00 inw	98	200,57	96	VB



TROTTOIRBAND HOEKSTUKKEN 28/30X30

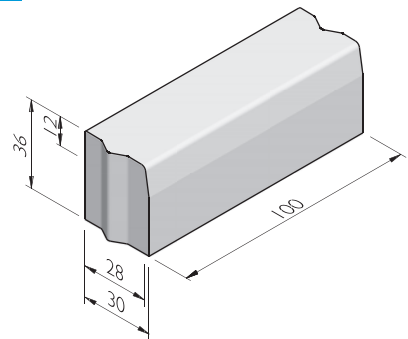
hoek	beenlengte (cm)	gewicht (kg)	sluiting
90°	55	166,20	VB



TROTTOIRBANDEN 28/30X36

TROTTOIRBANDEN 28/30X36

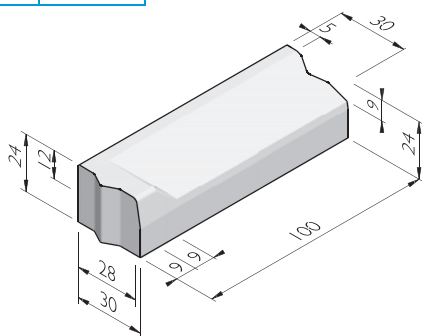
afmetingen (cm)	lengte (cm)	gewicht (kg)	sluiting
28/30x36	100	245,34	VB



INRITBANDEN 28/30

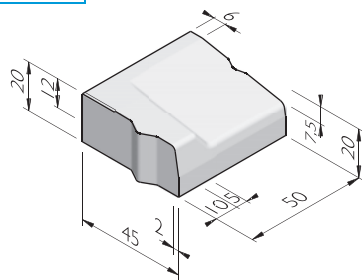
INRITBANDEN 28/30

afmetingen (cm)	lengte (cm)	uitvoering	gewicht (kg)	sluiting
28/30x24	100	links	146,41	VB
28/30x24	100	midden	140,46	VB
28/30x24	100	rechts	146,41	VB



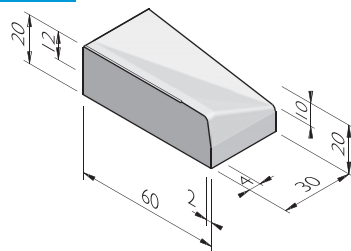
INRITBANDEN 45X20 AANSLUITING 28/30

afmetingen (cm)	lengte (cm)	uitvoering	gewicht (kg)	sluiting
45x20	50	links	96,15	VB
45x20	50	midden	89,89	VB
45x20	50	rechts	96,15	VB



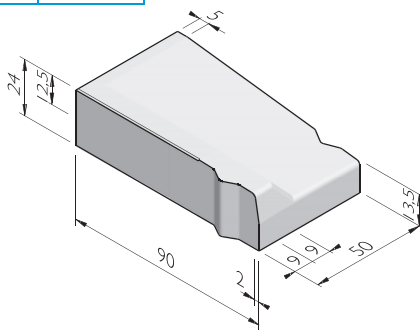
INRITBANDEN 60X20

afmetingen (cm)	lengte (cm)	uitvoering	gewicht (kg)	sluiting
60x20	30	links	74,00	VL
60x20	30	midden	65,00	VL
60x20	30	rechts	74,00	VL
60x20	50	links	120,90	VB
60x20	50	midden	110,80	VL
60x20	50	rechts	120,90	VB



INRITBANDEN 90X24

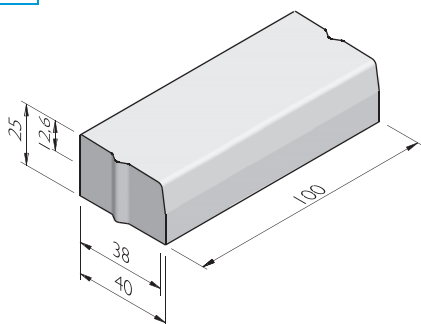
afmetingen (cm)	lengte (cm)	uitvoering	gewicht (kg)	sluiting
90x24	50	links	215,00	VB
90x24	50	midden	200,00	VB
90x24	50	rechts	215,00	VB



TROTTOIRBANDEN 38/40X25

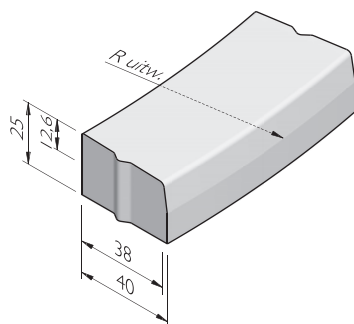
TROTTOIRBANDEN 38/40X25

afmetingen (cm)	lengte (cm)	gewicht (kg)	sluiting
38/40x25	100	229,12	VB



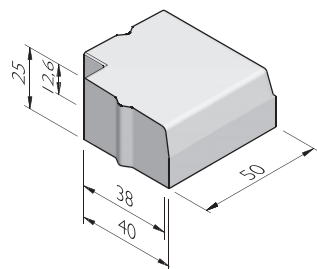
TROTTOIRBOCHTBANDEN 38/40X25

straal = R (m)	lengte (cm)	gewicht (kg)	aantal per 360°	sluiting
2,00	78,5	159,00	16	VB
4,00	78,5	168,00	32	VB
5,00	98	213,00	32	VB
7,00	100	220,00	44	VB
8,00	96	213,00	52	VB
10,00	98	217,30	64	VB
15,00	98	219,00	96	VB
10,00 inw	98	226,00	64	VB



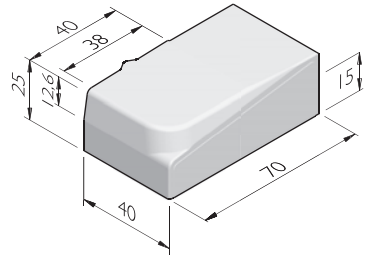
TROTTOIRBAND HOEKSTUKKEN 38/40X25

hoek	beenlengte (cm)	gewicht (kg)	sluiting
90°	50	134,00	VB
90° inw	10	138,00	VB



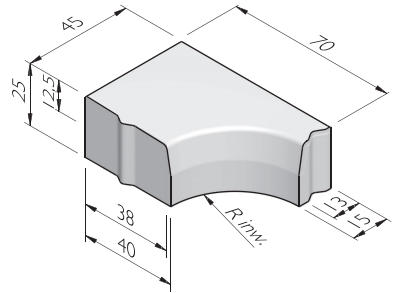
INRITPERRONBANDEN 38/40X25

afmetingen (cm)	lengte (cm)	uitvoering	gewicht (kg)	sluiting
38/40x25	70	links	160,40	VB
38/40x25	70	rechts	160,40	VB
70x25	50	midden	167,50	VL



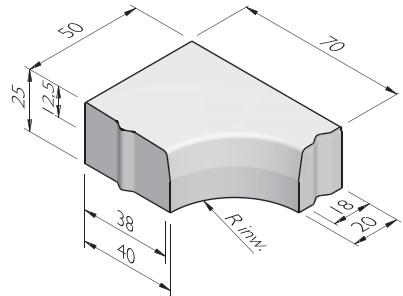
HOEKBLOKKEN 38/40-13/15X25

straal = R (cm)	hoek	gewicht (kg)	sluiting
30 inw	90°	139,00	VB



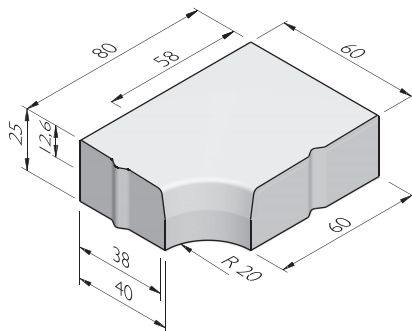
HOEKBLOKKEN 38/40-18/20X25

straal = R (cm)	hoek	gewicht (kg)	sluiting
30 inw	90°	155,00	VB



HOEKBLOKKEN 38/40-58/60X25

straal = R (cm)	hoek	gewicht (kg)	sluiting
20 inw	90°	260,00	VB

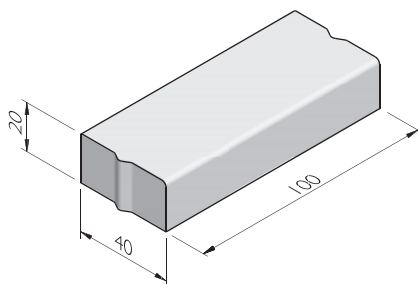


TROTTOIRBANDEN 40X20

TROTTOIRBANDEN 40X20

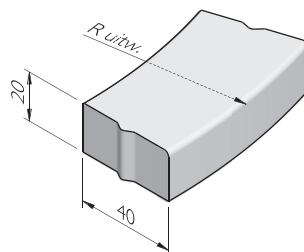
afmetingen (cm)	lengte (cm)	gewicht (kg)	sluiting
40x20 ¹	100	188,00	VB

¹ Profiel sluit niet aan op de trottoirband 40x35.



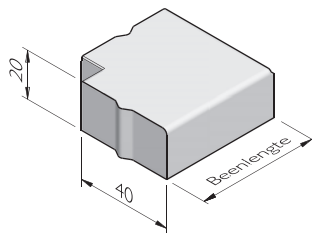
TROTTOIRBOCHTBANDEN 40X20

straal = R (m)	lengte (cm)	gewicht (kg)	aantal per 360°	sluiting
2,50	78,5	135,80	20	VB
4,00	78,5	147,50	32	VB
6,00	94	177,10	40	VB
8,00	96	181,61	52	VB
10,00	98	184,42	64	VB
11,00	96	184,40	72	VB
15,00	98	184,40	96	VB
2,20 inw	69	142,00	20	VB
2,60 inw	81	166,00	20	VB
15,00 inw	98	184,40	96	VB



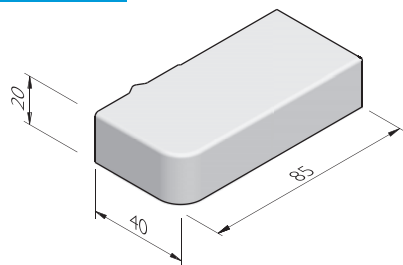
TROTTOIRBAND HOEKSTUKKEN 40X20

hoek	beenlengte (cm)	gewicht (kg)	sluiting
90°	50	112,80	VB
90° inw	10	113,00	VB



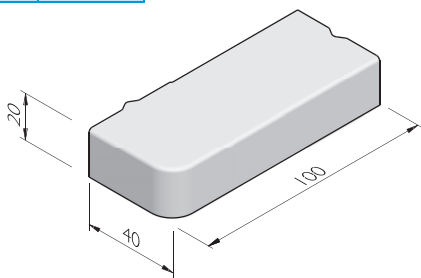
INRITPERRONBANDEN 40X20

afmetingen (cm)	lengte (cm)	uitvoering	gewicht (kg)	sluiting
40x20	85	links	158,80	VB
40x20	85	rechts	158,80	VB



PERRONBANDEN 40X20

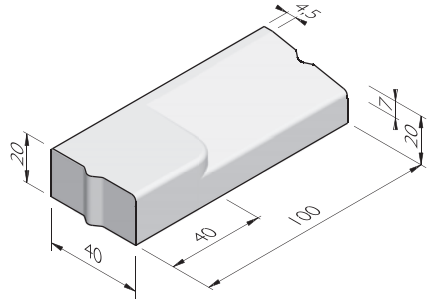
afmetingen (cm)	lengte (cm)	uitvoering	gewicht (kg)	sluiting
40x20	100	links	186,99	VB
40x20	100	rechts	186,99	VB



INRITBANDEN 40

INRITBANDEN 40X20

afmetingen (cm)	lengte (cm)	uitvoering	gewicht (kg)	sluiting
40x20	100	links	174,02	VB
40x20	100	midden	159,21	VB
40x20	100	rechts	174,02	VB

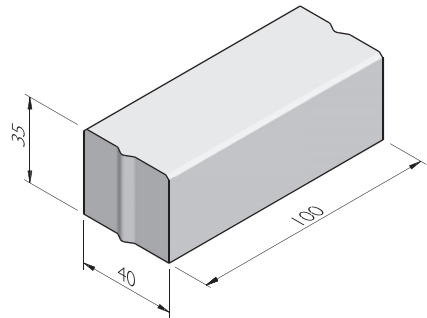


TROTTOIRBANDEN 40X35

TROTTOIRBANDEN 40X35

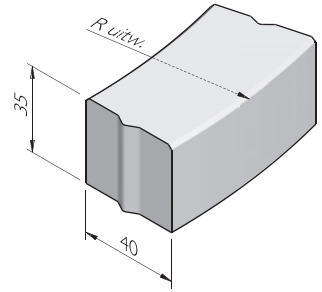
afmetingen (cm)	lengte (cm)	gewicht (kg)	sluiting
40x35 ¹	100	329,00	VB

¹ Profiel sluit niet aan op de trottoirband 40x20.



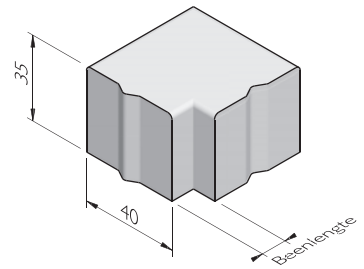
TROTTOIRBOCHTBANDEN 40X35

straal = R (m)	lengte (cm)	gewicht (kg)	aantal per 360°	sluiting
1,50	78,5	240,80	12	VB
3,00	78,5	240,80	24	VB
5,00	98	323,00	32	VB
6,00	94	310,00	40	VB
8,00	96	310,00	52	VB
15,00	98	323,00	96	VB
20,00	98	323,00	128	VB
10,00 inw	98	323,00	64	VB
24,00 inw	98	323,00	150	VB



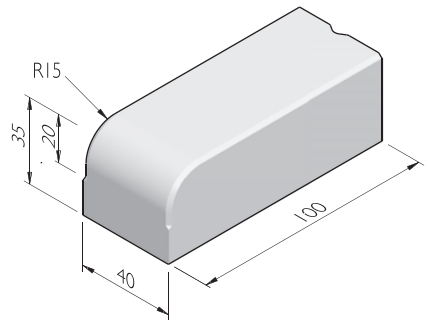
TROTTOIRBAND HOEKSTUKKEN 40X35

hoek	beenlengte (cm)	gewicht (kg)	sluiting
90°	50	197,40	VB
90° inw	10	197,40	VB



EINDBANDEN 40X35

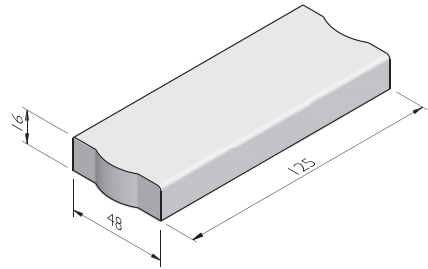
afmetingen (cm)	lengte (cm)	uitvoering	gewicht (kg)	sluiting
40x35	100	links	324,00	VB
40x35	100	rechts	324,00	VB



TROTTOIRBANDEN 48X16

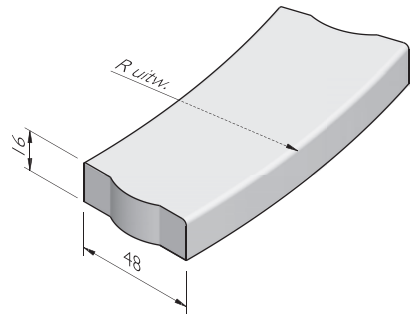
TROTTOIRBANDEN 48X16

afmetingen (cm)	lengte (cm)	gewicht (kg)	sluiting
48x16	125	225,60	VB



TROTTOIRBOCHTBANDEN 48X16

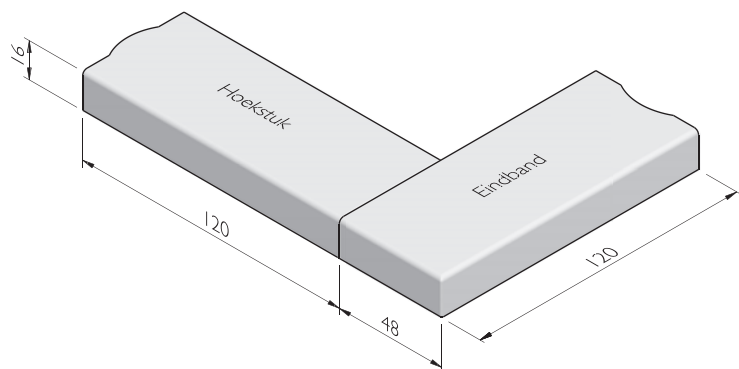
straal = R (m)	lengte (cm)	gewicht (kg)	aantal per 360°	sluiting
4,00	125	212,17	20	VB
6,00	94	175,00	40	VB
12,00	125	225,60	60	VB
5,50 inw	125	225,60	27	VB
8,00 inw	125	225,60	40	VB



TROTTOIRBAND HOEKSTUKKEN 48X16

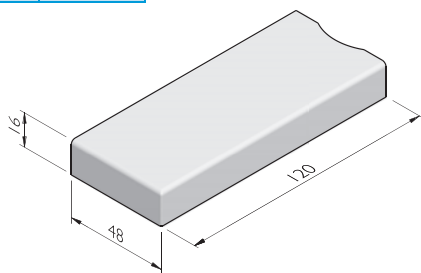
hoek	beenlengte (cm)	gewicht (kg)	sluiting
90° ¹	120	220,00	VB

¹ Een hoekoplossing bestaat uit een hoekstuk en een eindband.



EINDBANDEN 48X16

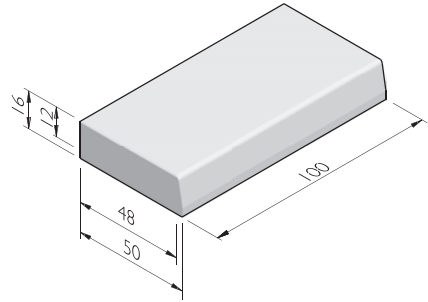
afmetingen (cm)	lengte (cm)	uitvoering	gewicht (kg)	sluiting
48x16	120	links	216,58	VB
48x16	120	rechts	216,58	VB



TROTTOIRBANDEN 48/50X16

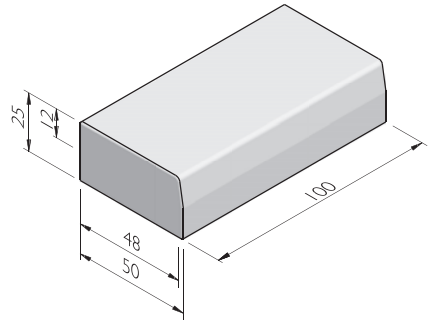
TROTTOIRBANDEN 48/50X16

afmetingen (cm)	lengte (cm)	gewicht (kg)	sluiting
48/50x16	50	92,10	VL
48/50x16	100	184,24	VL



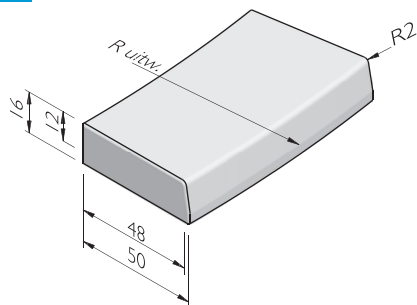
TROTTOIRBANDEN 48/50X25

afmetingen (cm)	lengte (cm)	gewicht (kg)	sluiting
48/50x25	100	290,60	VL



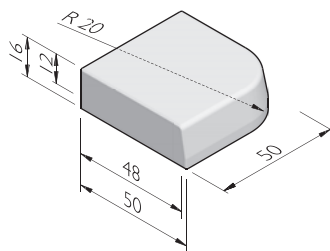
TROTTOIRBOCHTBANDEN 48/50X16

straal = R (m)	lengte (cm)	gewicht (kg)	aantal per 360°	sluiting
1,00	78,5	108,30	8	VL
1,50	78,5	120,60	12	VL
2,00	78,5	126,70	16	VL
2,50	78,5	130,40	20	VL
4,00	78,5	136,00	32	VL
5,00	98	180,74	32	VL
6,00	94	173,55	40	VL
8,00	96	177,98	52	VL
10,00	98	180,74	64	VL
12,00	94	173,55	80	VL
15,00	98	180,74	96	VL
18,00	94	173,55	120	VL
20,00	98	180,74	128	VL
25,00	98	180,74	160	VL
4,00 inw	78,5	154,40	32	VL
6,00 inw	94	173,55	40	VL
7,00 inw	91	168,76	48	VL
8,00 inw	96	177,98	52	VL
10,00 inw	98	180,74	64	VL
12,00 inw	94	173,55	80	VL
13,00 inw	92	170,97	88	VL
15,00 inw	98	180,74	96	VL
20,00 inw	98	180,74	128	VL



TROTTOIRBAND HOEKSTUKKEN 48/50X16

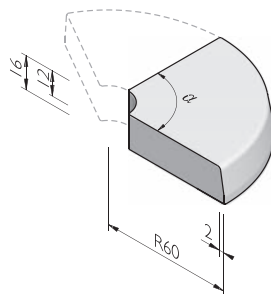
hoek	beenlengte (cm)	gewicht (kg)	sluiting
90°	50	88,10	VL
90° inw	100	188,00	VL



PUNTSTUKKEN 48/50X16

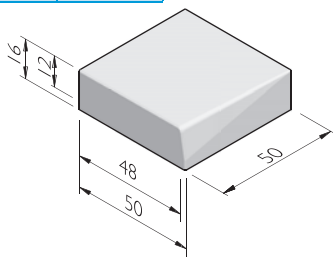
straal uitwendig (cm)	hoek uitwendig	gewicht (kg)	sluiting
60 ¹	90° - 135°	150,00	VL

¹ Variabele hoek is mogelijk per 5 graden.



VERLOOPBANDEN 48/50X16

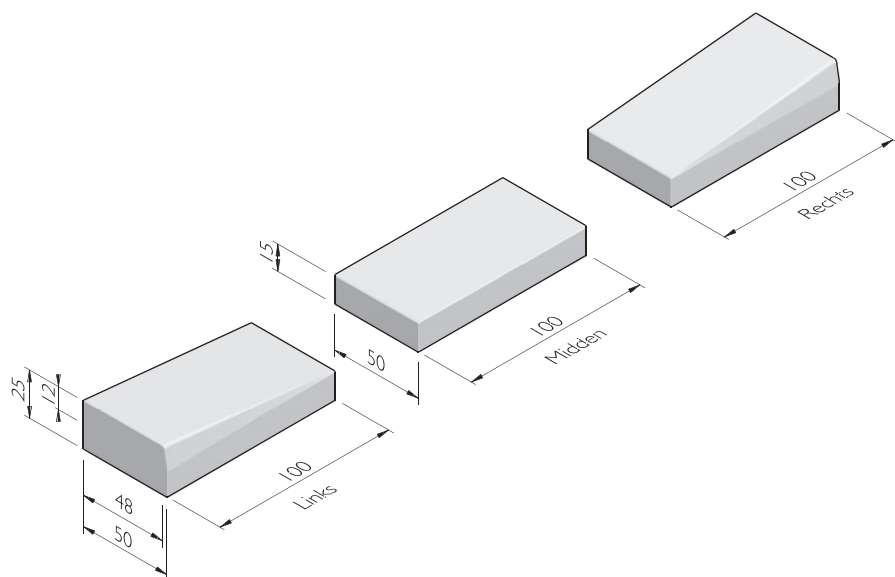
van profiel (cm)	naar profiel (cm)	lengte (cm)	gewicht (kg)	sluiting
48/50x16	50x15	50	93,00	VLVL
50x15	48/50x16	50	93,00	VLVL



INRITVERLOOPBANDEN 48/50X25

naar profiel (cm)	uitvoering	lengte (cm)	gewicht (kg)	sluiting
50x15 ¹	links	100	230,30	VL
50x15 ¹	rechts	100	230,30	VL

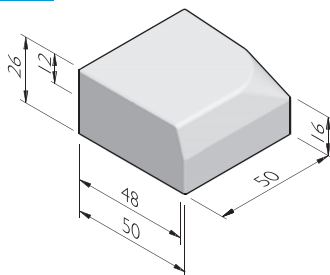
¹ Tevens toe te passen als eindverloopbanden.



INRITBANDEN 48/50

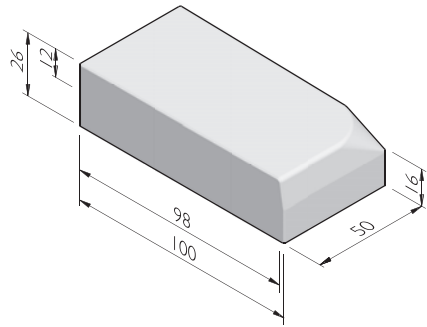
INRITBAND 50X26

afmetingen (cm)	lengte (cm)	uitvoering	gewicht (kg)	sluiting
50x26	50	links	149,00	VL
50x26	50	midden	124,00	VL
50x26	50	rechts	149,00	VL



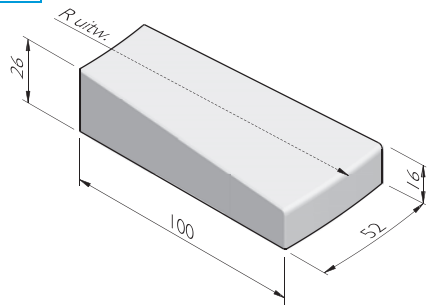
INRITBAND 100X26

afmetingen (cm)	lengte (cm)	uitvoering	gewicht (kg)	sluiting
100x26	50	links	298,00	VL
100x26	50	midden	248,00	VL
100x26	50	rechts	298,00	VL



INRITBOCHTBAND 100X26

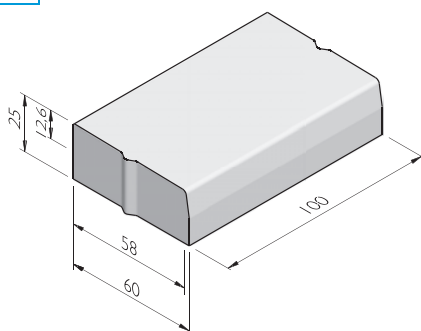
straal = R (m)	lengte (cm)	gewicht (kg)	aantal per 360°	sluiting
3,00	34/52	212,00	36	VL
6,00	42/50	229,00	74	VL
8,00	44/50	229,00	100	VL



TROTTOIRBANDEN 58/60X25

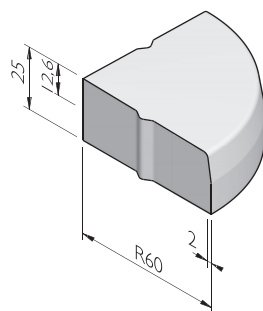
TROTTOIRBANDEN 58/60X25

afmetingen (cm)	lengte (cm)	gewicht (kg)	sluiting
58/60x25	100	341,00	VB



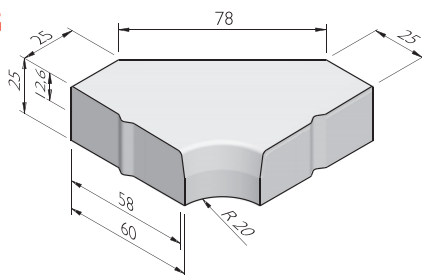
HOEKBLOKKEN 58/60X25 UITWENDIG

straal = R (cm)	hoek	gewicht (kg)	sluiting
60	90°	158,00	VB



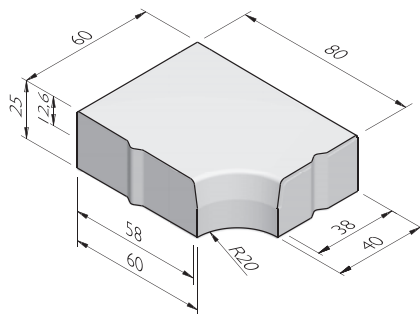
HOEKBLOKKEN 58/60X25 INWENDIG

straal = R (cm)	hoek	gewicht (kg)	sluiting
20 inw	90°	265,00	VB



HOEKBLOKKEN 58/60-38/40X25

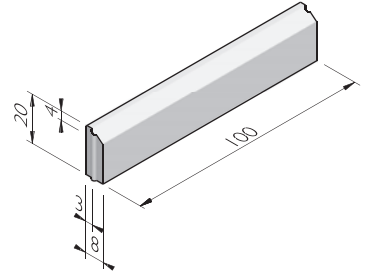
straal = R (cm)	hoek	gewicht (kg)	sluiting
20 inw	90°	260,00	VB



RIJWIELPADBANDEN 3/8X20

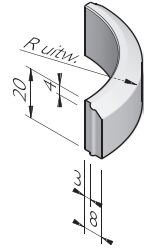
RIJWIELPADBANDEN 3/8X20

afmetingen (cm)	lengte (cm)	gewicht (kg)	sluiting
3/8x20	100	35,00	HD



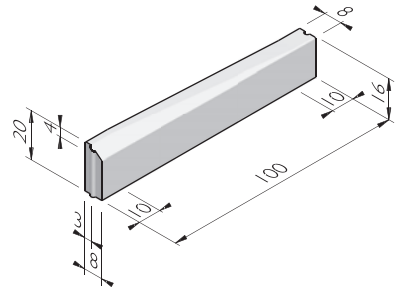
RIJWIELPADBOCHTBANDEN 3/8X20

straal = R (m)	lengte (cm)	gewicht (kg)	aantal per 360°	sluiting
0,46	72	23,00	4	HD
1,00	78,5	27,50	8	HD
3,00	78,5	27,50	24	HD
6,00	78,5	27,50	48	HD
10,00	78,5	27,50	80	HD
1,00 inw	78,5	27,50	8	HD



VERLOOPBANDEN 3/8X20

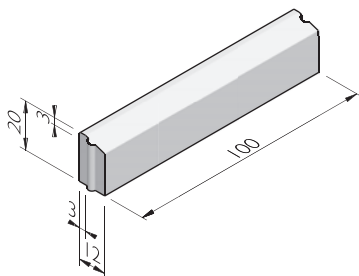
van profiel (cm)	naar profiel (cm)	lengte (cm)	gewicht (kg)	sluiting
3/8x20	8x16	100	32,50	HDHD
3/8x20	8x20	100	38,00	HDHD
3/8x20	11/22x20	100	85,00	HDVB
3/8x20	13/15x25	100	64,00	HDHD



RIJWIELPADBANDEN 3/12X20

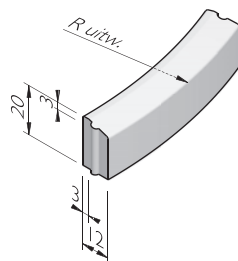
RIJWIELPADBANDEN 3/12X20

afmetingen (cm)	lengte (cm)	gewicht (kg)	sluiting
3/12x20	100	53,00	HD



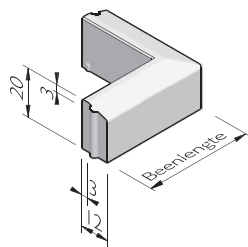
RIJWIELPADBOCHTBANDEN 3/12X20

straal = R (m)	lengte (cm)	gewicht (kg)	aantal per 360°	sluiting
1,00	78,5	39,00	8	HD
2,00	78,5	40,50	16	HD
4,00	78,5	41,10	32	HD
6,00	78,5	49,81	48	HD
10,00	78,5	41,50	80	HD
6,00 inw	78,5	42,00	48	HD



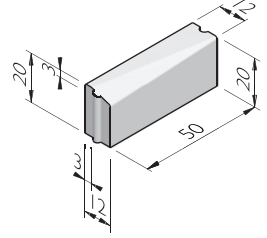
RIJWIELPAD HOEKSTUKKEN 3/12X20

hoek	beenlengte (cm)	gewicht (kg)	sluiting
90°	45	41,00	HD



VERLOOPBANDEN 3/12X20

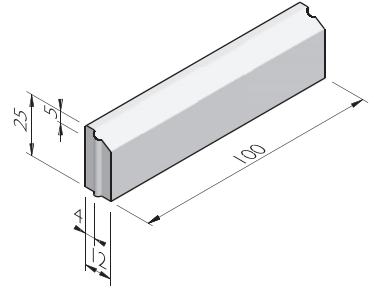
van profiel (cm)	naar profiel (cm)	lengte (cm)	gewicht (kg)	sluiting
3/12x20	12x20	50	27,00	HDHD



RIJWIELPADBANDEN 4/12X25

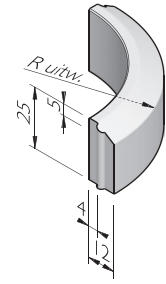
RIJWIELPADBANDEN 4/12X25

afmetingen (cm)	lengte (cm)	gewicht (kg)	sluiting
4/12x25	100	63,00	HD



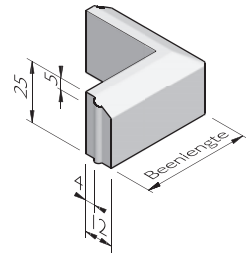
RIJWIELPADBOCHTBANDEN 4/12X25

straal = R (m)	lengte (cm)	gewicht (kg)	aantal per 360°	sluiting
0,56	87	55,36	4	HD
1,00	78,5	49,50	8	HD
1,31	102	64,76	8	HD
2,00	78,5	49,50	16	HD
3,00	78,5	49,50	24	HD
4,00	78,5	49,50	32	HD
6,00	78,5	49,50	48	HD
8,00	78,5	49,50	64	HD
10,00	78,5	49,50	80	HD
15,00	78,5	49,50	120	HD
0,44 inw	69,1	49,50	4	HD
1,00 inw	78,5	49,50	8	HD
1,19 inw	93	58,83	8	HD
3,00 inw	78,5	49,50	24	HD
6,00 inw	78,5	49,50	48	HD
10,00 inw	78,5	49,50	80	HD
15,00 inw	78,5	49,50	120	HD



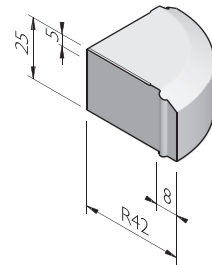
RIJWIELPAD HOEKSTUKKEN 4/12X25

hoek	beenlengte (cm)	gewicht (kg)	sluiting
90°	45	37,44	HD
90° inw	33	37,44	HD



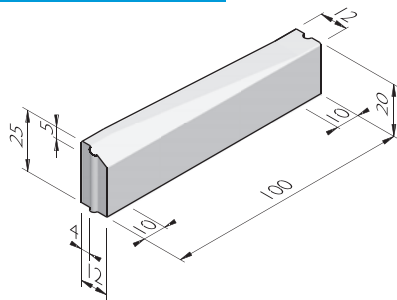
RIJWIELPAD HOEKBLOKKEN 4/12X25

straal = R (cm)	hoek	gewicht (kg)	sluiting
42	90°	72,00	HD
38 inw	90°	78,00	HD



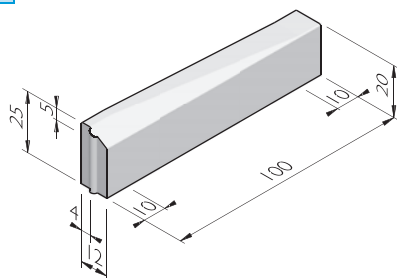
VERLOOPBANDEN 4/12X25

van profiel (cm)	naar profiel (cm)	lengte (cm)	gewicht (kg)	sluiting
4/12x17	13/15x25	100	76,00	HDHD
4/12x17	18/20x25	100	75,50	HDHD
4/12x25	12x20	100	72,00	HDHD
4/12x25	12x25	100	72,00	HDHD



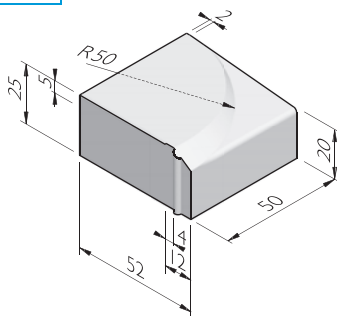
EINDVERLOOPBANDEN 4/12X25/20

naar	uitvoering	lengte (cm)	gewicht (kg)	sluiting
Maaiveld	links	100	72,00	HD
Maaiveld	rechts	100	72,00	HD



INRITBANDEN 52X25X50 HD

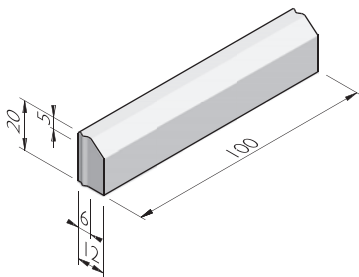
afmetingen (cm)	lengte (cm)	uitvoering	gewicht (kg)	sluiting
52x25	50	links	141,00	HD
52x25	50	midden	133,00	VL
52x25	50	rechts	141,00	HD



RIJWIELPADBANDEN 6/12X20

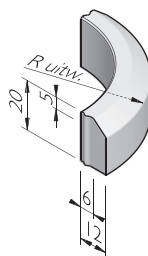
RIJWIELPADBANDEN 6/12X20

afmetingen (cm)	lengte (cm)	gewicht (kg)	sluiting
6/12x20	100	52,88	VB



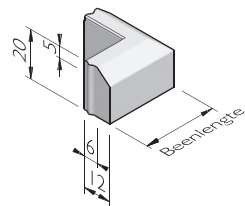
RIJWIELPADBOCHTBANDEN 6/12X20

straal = R (m)	lengte (cm)	gewicht (kg)	aantal per 360°	sluiting
0,50	78,5	36,30	4	VB
2,00	78,5	41,51	16	VB
3,00	78,5	41,51	24	VB
4,00	78,5	41,51	32	VB
6,00	94	49,81	40	VB
8,00	96	51,00	52	VB
10,00	98	51,88	64	VB
15,00	98	51,88	96	VB
6,00 inw	94	49,81	40	VB



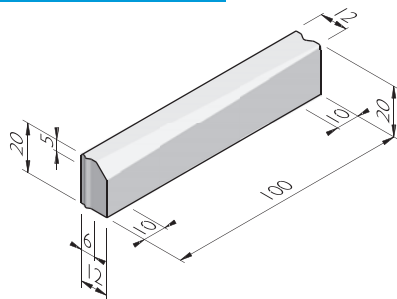
RIJWIELPAD HOEKSTUKKEN 6/12X20

hoek	beenlengte (cm)	gewicht (kg)	sluiting
90°	30	25,38	VB
135°	30	29,08	VB
90° inw	18	25,38	VB
135° inw	25	29,08	VB



VERLOOPBANDEN 6/12X20

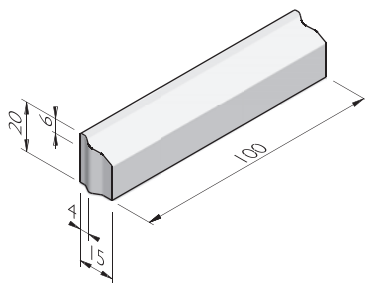
van profiel (cm)	naar profiel (cm)	lengte (cm)	gewicht (kg)	sluiting
6/12x20	10x20	100	50,60	VBVB
6/12x20	12x20	100	54,80	VBHD
6/12x20	13/15x20	100	61,00	VBVB



GELEIDEBANDEN 4/15X20

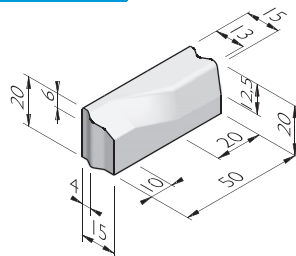
GELEIDEBANDEN 4/15X20

afmetingen (cm)	lengte (cm)	gewicht (kg)	sluiting
4/15x20	100	65,00	VB



VERLOOPBANDEN 4/15X20

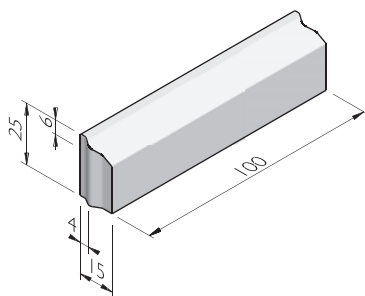
van profiel (cm)	naar profiel (cm)	lengte (cm)	gewicht (kg)	sluiting
4/15x20	13/15x20	50	32,50	VBVB



GELEIDEBANDEN 4/15X25

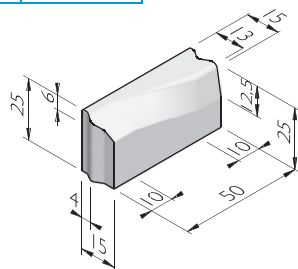
GELEIDEBANDEN 4/15X25

afmetingen (cm)	lengte (cm)	gewicht (kg)	sluiting
4/15x25	100	80,00	VB



VERLOOPBANDEN 4/15X25

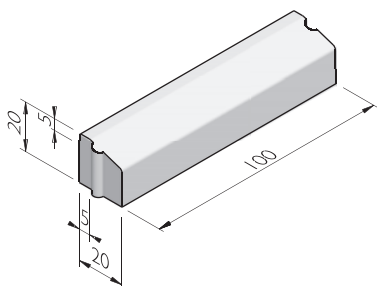
van profiel (cm)	naar profiel (cm)	lengte (cm)	gewicht (kg)	sluiting
4/15x25	13/15x25	50	41,00	VBHD;VBVB



GELEIDEBANDEN 5/20X20

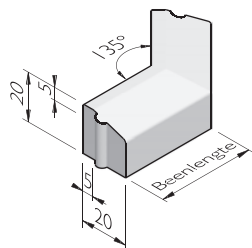
GELEIDEBANDEN 5/20X20

afmetingen (cm)	lengte (cm)	gewicht (kg)	sluiting
5/20x20	100	85,00	HD



GELEIDEBAND HOEKSTUKKEN 5/20X20

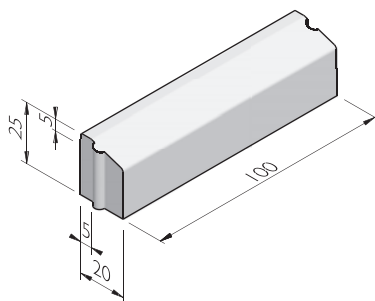
hoek	beenlengte (cm)	gewicht (kg)	sluiting
135°	40	61,00	HD
135° inw	31	62,00	HD



GELEIDEBANDEN 5/20X25

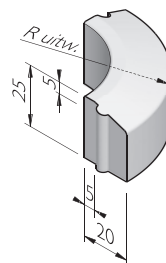
GELEIDEBANDEN 5/20X25

afmetingen (cm)	lengte (cm)	gewicht (kg)	sluiting
5/20x25	100	109,00	HD



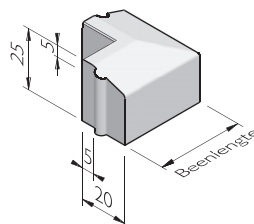
GELEIDEBOCHTBANDEN 5/20X25

straal = R (m)	lengte (cm)	gewicht (kg)	aantal per 360°	sluiting
0,50	78,5	82,43	4	HD
0,75	59	61,80	8	HD
1,00	78,5	82,43	8	HD
3,00	78,5	82,43	24	HD
4,00	78,5	82,43	32	HD
5,00	78,5	82,43	40	HD
6,00	78,5	82,43	48	HD
8,00	78,5	82,43	64	HD
10,00	78,5	82,43	80	HD
15,00	78,5	82,43	120	HD
0,30 inw	47	76,90	4	HD
1,00 inw	78,5	82,43	8	HD
3,00 inw	78,5	82,43	24	HD
6,00 inw	78,5	82,43	48	HD
8,00 inw	78,5	82,43	64	HD
10,00 inw	78,5	82,43	80	HD
15,00 inw	78,5	82,43	120	HD



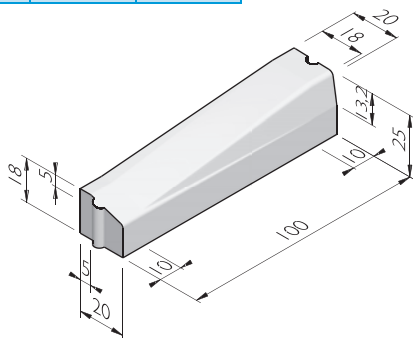
GELEIDEBAND HOEKSTUKKEN 5/20X25

hoek	beenlengte (cm)	gewicht (kg)	sluiting
90°	35	86,95	HD
135°	40	78,20	HD
90° inw	15	52,50	HD
135° inw	31	50,55	HD



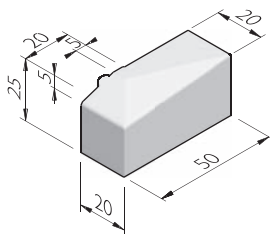
VERLOOPBANDEN 5/20X20

van profiel (cm)	naar profiel (cm)	lengte (cm)	gewicht (kg)	sluiting
5/20x18	11/22x25	100	89,40	HDVB
5/20x18	13/15x25	100	80,00	HDHD
5/20x18	18/20x25	100	101,00	HDHD
5/20x20	20x20	100	HDHD	



INRITPERRONBANDEN 5/20X25

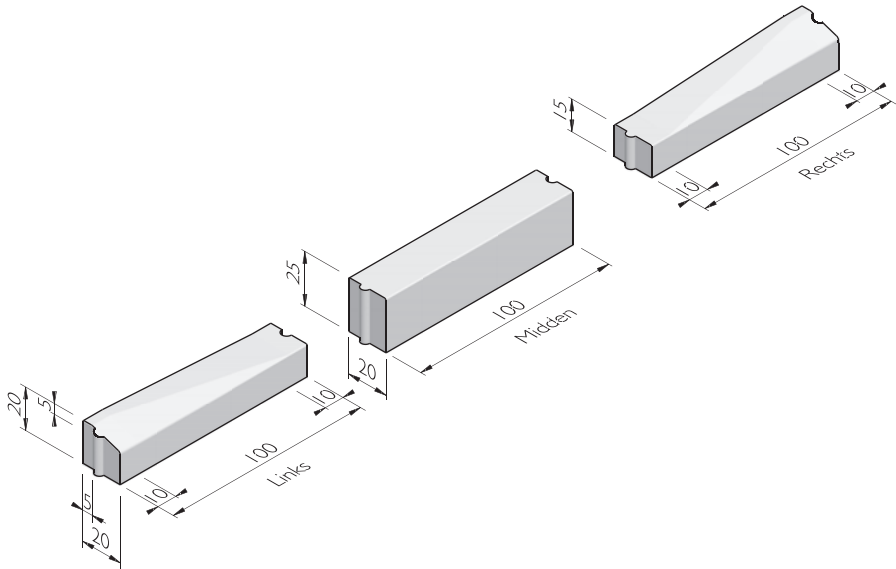
afmetingen (cm)	lengte (cm)	uitvoering	gewicht (kg)	sluiting
5/20x25	50	links	52,90	HD
5/20x25	50	rechts	52,90	HD



INRITVERLOOPBANDEN 5/20X20

naar profiel (cm)	uitvoering	lengte (cm)	gewicht (kg)	sluiting
20x15 ¹	links	100	78,00	HD
20x15 ¹	rechts	100	78,00	HD
20X25	midden	100	117,50	HD

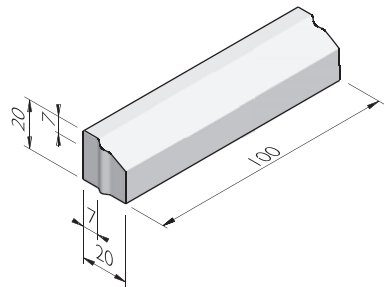
¹ Tevens toe te passen als eindverloopbanden.



GELEIDEBANDEN 7/20X20

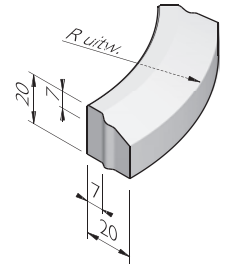
GELEIDEBANDEN 7/20X20

afmetingen (cm)	lengte (cm)	gewicht (kg)	sluiting
7/20x20	100	83,31	VB



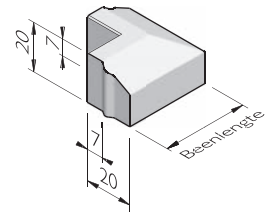
GELEIDBOCHTBANDEN 7/20X20

straal = R (m)	lengte (cm)	gewicht (kg)	aantal per 360°	sluiting
1,00	78,5	58,40	8	VB
2,00	78,5	61,90	16	VB
4,00	78,5	65,40	32	VB
5,00	98	81,73	32	VB
6,00	94	78,48	40	VB
8,00	96	80,48	52	VB
10,00	98	81,73	64	VB
12,00	94	78,48	80	VB
2,00 inw	78,5	68,90	16	VB
3,00 inw	78,5	65,40	24	VB
5,00 inw	98	81,72	32	VB
6,00 inw	94	78,48	40	VB
12,00 inw	94	78,48	80	VB



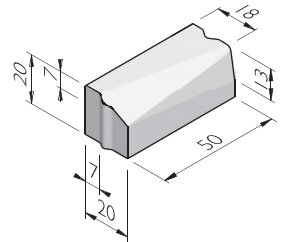
GELEIDEBAND HOEKSTUKKEN 7/20X20

hoek	beenlengte (cm)	gewicht (kg)	sluiting
90°	35	38,70	VB
135°	33	48,60	VB
90° inw	15	43,70	VB
135° inw	25	47,00	VB



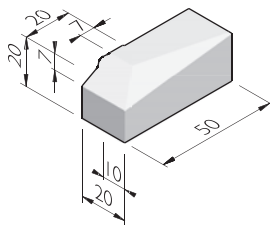
VERLOOPBANDEN 7/20X20

van profiel (cm)	naar profiel (cm)	lengte (cm)	gewicht (kg)	sluiting
7/20x20	13/15x20	50	38,40	VBVB
7/20x20	18/20x20	50	44,00	VBVB



INRITPERRONBANDEN 7/20X20

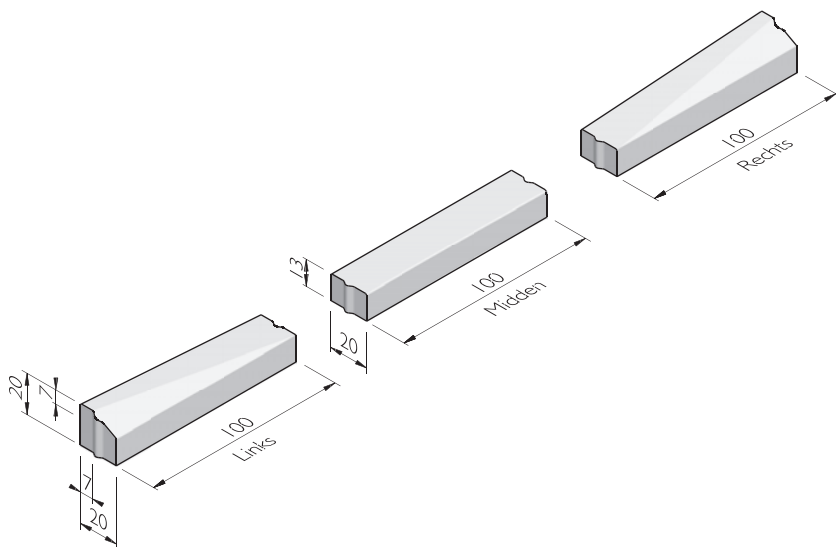
afmetingen (cm)	lengte (cm)	uitvoering	gewicht (kg)	sluiting
7/20x20	50	links	40,40	VB
7/20x20	50	rechts	40,40	VB



INRITVERLOOPBANDEN 7/20X20

naar profiel (cm)	uitvoering	lengte (cm)	gewicht (kg)	sluiting
20x13 ¹	links	100	71,90	VB
20x13	midden	100	61,10	VB
20x13 ¹	rechts	100	71,90	VB

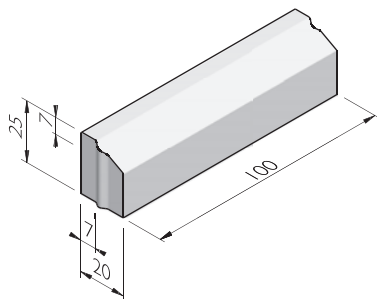
¹ Tevens toe te passen als eindverloopbanden.



GELEIDEBANDEN 7/20X25

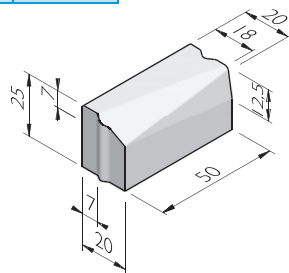
GELEIDEBANDEN 7/20X25

afmetingen (cm)	lengte (cm)	gewicht (kg)	sluiting
7/20x25	100	105,00	VB



VERLOOPBANDEN 7/20X25

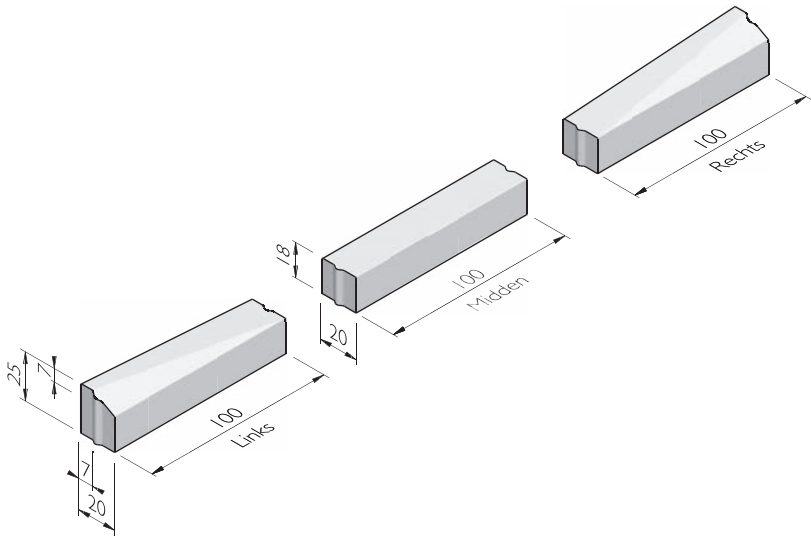
van profiel (cm)	naar profiel (cm)	lengte (cm)	gewicht (kg)	sluiting
7/20X25	18/20x25	50	55,00	VBVB
7/20X25	20X25	100	112,00	VBHD



INRITVERLOOPBANDEN 7/20X25

naar profiel (cm)	uitvoering	lengte (cm)	gewicht (kg)	sluiting
20x18 ¹	links	100	95,40	VB
20x18	midden	100	84,70	VB
20x18 ¹	rechts	100	VB	

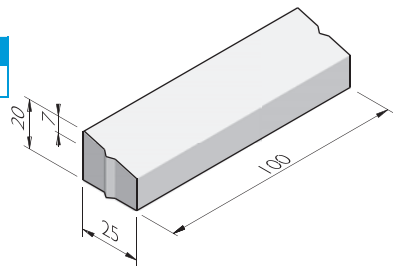
¹ Tevens toe te passen als eindverloopbanden.



PWS BANDEN 25X13/20

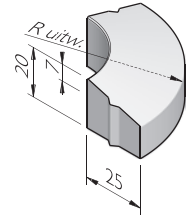
PWS BANDEN 25X13/20

afmetingen (cm)	lengte (cm)	gewicht (kg)	sluiting
25x13/20	100	97,70	VB



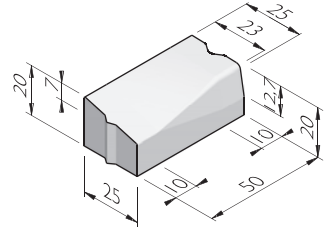
PWS BOCHTBANDEN 25X13/20

straal = R (m)	lengte (cm)	gewicht (kg)	aantal per 360°	sluiting
0,50	78,5	76,70	4	VB
1,00	78,5	76,70	8	VB
2,00	78,5	76,70	16	VB
6,00	78,5	76,70	48	VB
8,00	78,5	76,70	64	VB
10,00	78,5	76,70	80	VB
15,00	78,5	76,70	120	VB



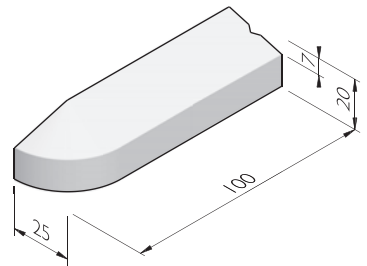
PWS VERLOOPBANDEN 25X13/20

van profiel (cm)	naar profiel (cm)	lengte (cm)	gewicht (kg)	sluiting
25x13/20	23/25x20	50	52,30	VBVB



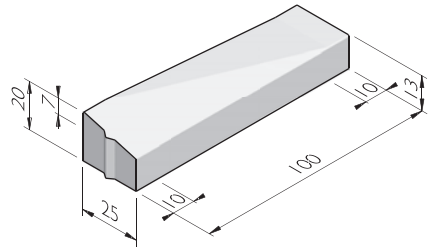
PWS EINDBANDEN 25X13/20

afmetingen (cm)	lengte (cm)	uitvoering	gewicht (kg)	sluiting
25x13/20	100	links	97,70	VB
25x13/20	100	rechts	97,70	VB



EINDVERLOOPBANDEN 25X13/20

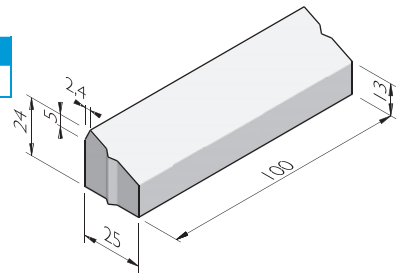
naar	uitvoering	lengte (cm)	gewicht (kg)	sluiting
Maaiveld	links	100	85,00	VB
Maaiveld	rechts	100	85,00	VB



PWS BANDEN 25X13/24

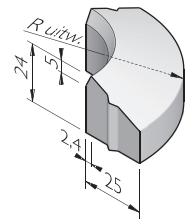
PWS BANDEN 25X13/24

afmetingen (cm)	lengte (cm)	gewicht (kg)	sluiting
25x13/24	100	113,70	VB



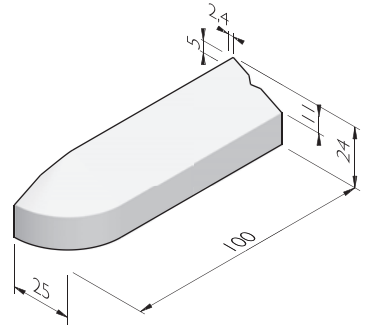
PWS BOCHTBANDEN 25X13/24

straal = R (m)	lengte (cm)	gewicht (kg)	aantal per 360°	sluiting
0,50	78,5	89,30	4	VB
1,00	78,5	89,30	8	VB
1,50	78,5	89,30	12	VB
2,00	78,5	89,30	16	VB
2,50	78,5	89,30	20	VB
5,00	78,5	89,30	40	VB
8,00	78,5	89,30	64	VB
10,00	78,5	89,30	80	VB
15,00	78,5	89,30	120	VB



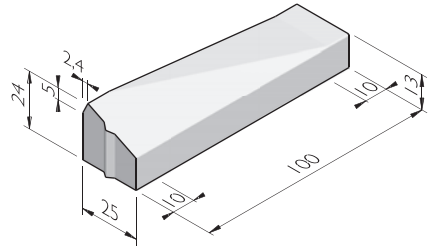
PWS EINDBANDEN 25X13/24

afmetingen (cm)	lengte (cm)	uitvoering	gewicht (kg)	sluiting
25x13/24	100	links	113,70	HD
25x13/24	100	rechts	113,70	HD



EINDVERLOOPBANDEN 25X13/24

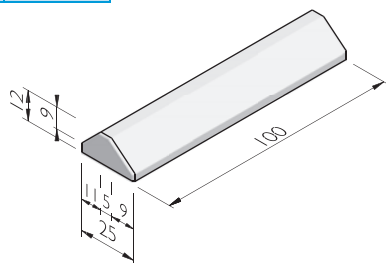
naar	uitvoering	lengte (cm)	gewicht (kg)	sluiting
Maaiveld	links	100	95,00	VB
Maaiveld	rechts	100	95,00	VB



SCHEIDINGSBANDEN 5/25

SCHEIDINGSBANDEN 5/25X12

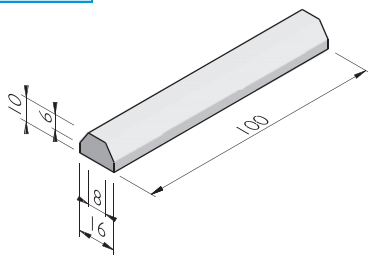
afmetingen (cm)	lengte (cm)	uitvoering	gewicht (kg)	sluiting
5/25x12	100	2x schuin	47,00	VL
5/25x12	100	links	47,00	VL
5/25x12	100	midden	49,40	VL
5/25x12	100	rechts	47,00	VL



SCHEIDINGSBANDEN 8/16

SCHEIDINGSBANDEN 8/16X10

afmetingen (cm)	lengte (cm)	uitvoering	gewicht (kg)	sluiting
8/16x10	100	eind	31,49	VL
8/16x10	100	midden	31,96	VL



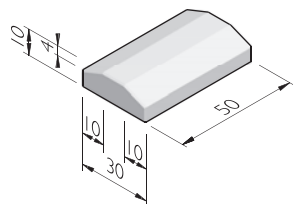
SCHEIDINGSBANDEN 10/30

SCHEIDINGSBANDEN 10/30X10

afmetingen (cm)	lengte (cm)	uitvoering	gewicht (kg)	sluiting
10/30x10 ^{1,2}	50	eind	28,00	VL
10/30x10 ^{1,2}	50	midden	30,60	VL

¹ Voor scheidingsbanden 10/30x15 zie rijstrookscheiding turborotonde

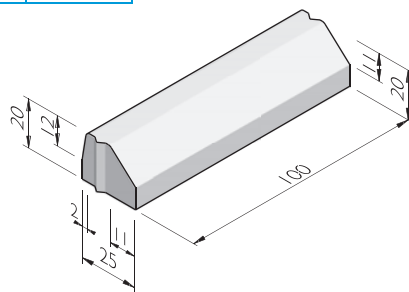
² Verkrijgbaar met glasbolreflector.



SCHEIDINGSBANDEN 11/22-13/15

SCHEIDINGSBANDEN 11/22-13/15X20

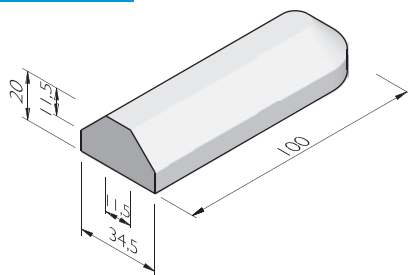
afmetingen (cm)	lengte (cm)	uitvoering	gewicht (kg)	sluiting
11/22-13/15x20	100	links	95,00	VB
11/22-13/15x20	100	midden	95,00	VB
11/22-13/15x20	100	rechts	95,00	VB



SCHEIDINGSBANDEN 11,5/34,5

SCHEIDINGSBANDEN 11,5/34,5

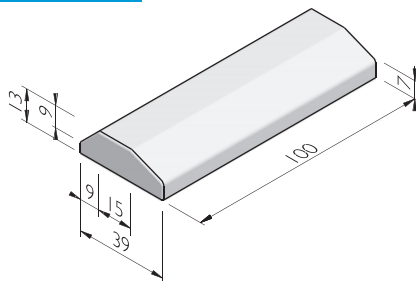
afmetingen (cm)	lengte (cm)	uitvoering	gewicht (kg)	sluiting
11,5/34,5x14	100	eind	91,70	VL
11,5/34,5x14	100	midden	91,70	VL
11,5/34,5x20	100	eind	131,00	VL
11,5/34,5x20	100	midden	131,00	VL



SCHEIDINGSBANDEN 15/39

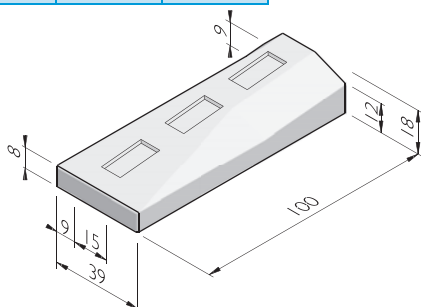
SCHEIDINGSBANDEN 15/39X13

afmetingen (cm)	lengte (cm)	uitvoering	gewicht (kg)	sluiting
15/39x13	40	links	37,37	VL
15/39x13	40	midden	39,62	VL
15/39x13	40	rechts	37,37	VL
15/39x13	100	midden	99,50	VL



EINDBANDEN I5/39X18

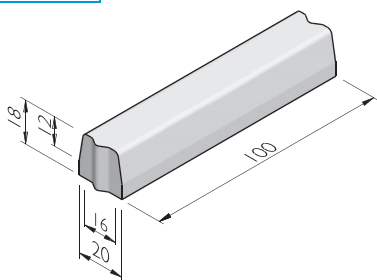
afmetingen (cm)	lengte (cm)	uitvoering	voorzien van	gewicht (kg)	sluiting
I5/39x18	100	links	3 reflectoren	115,00	VL
I5/39x18	100	rechts	3 reflectoren	115,00	VL



SCHEIDINGSBANDEN I6/20

SCHEIDINGSBANDEN I6/20X18

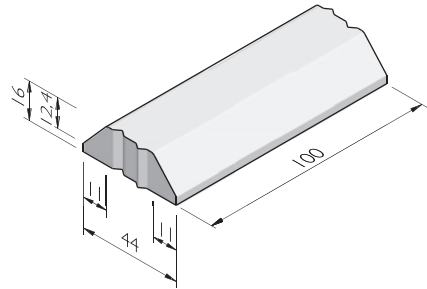
afmetingen (cm)	lengte (cm)	uitvoering	gewicht (kg)	sluiting
I6/20x18	90	links	71,06	VB
I6/20x18	90	rechts	71,06	VB
I6/20x18	100	midden	78,96	VB



SCHEIDINGSBANDEN 22/44

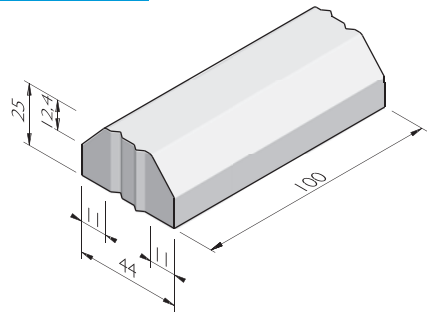
SCHEIDINGSBANDEN 22/44X16

afmetingen (cm)	lengte (cm)	uitvoering	gewicht (kg)	sluiting
22/44x16	100	eind	118,20	DVB
22/44x16	100	midden	118,20	DVB



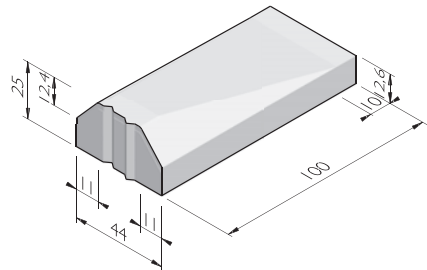
SCHEIDINGSBANDEN 22/44X25

afmetingen (cm)	lengte (cm)	uitvoering	gewicht (kg)	sluiting
22/44x25	100	eind	223,00	DVB
22/44x25	100	midden	226,00	DVB



EINDVERLOOPBANDEN 22/44X25

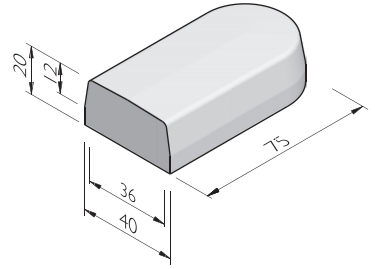
naar	lengte (cm)	gewicht (kg)	sluiting
Maaiveld	100	210,00	DVB



SCHEIDINGSBANDEN 36/40

SCHEIDINGSBANDEN 36/40X20

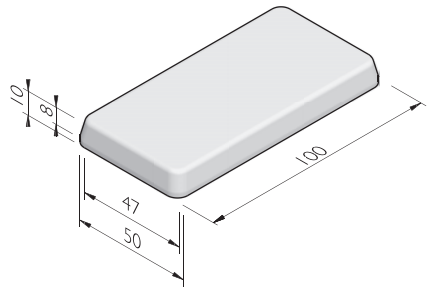
afmetingen (cm)	lengte (cm)	uitvoering	gewicht (kg)	sluiting
36/40x20	75	eind	136,00	VL
36/40x20	75	midden	136,00	VL



SCHEIDINGSBANDEN 47/50

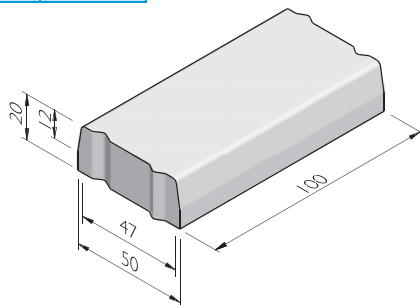
SCHEIDINGSBANDEN 47/50X10

afmetingen (cm)	lengte (cm)	uitvoering	gewicht (kg)	sluiting
47/50x10	100	2x schuin	112,80	-
47/50x10	100	eind	112,80	DVB
47/50x10	100	midden	112,80	DVB



SCHEIDINGSBANDEN 47/50X20

afmetingen (cm)	lengte (cm)	uitvoering	gewicht (kg)	sluiting
47/50x20	100	eind	227,00	DVB
47/50x20	100	midden	226,00	DVB



HOV-BANDEN 25/30

Toe te passen bij halteplaatsen en perrons conform publicatie 233 'Handboek Halteplaatsen' van CROW.

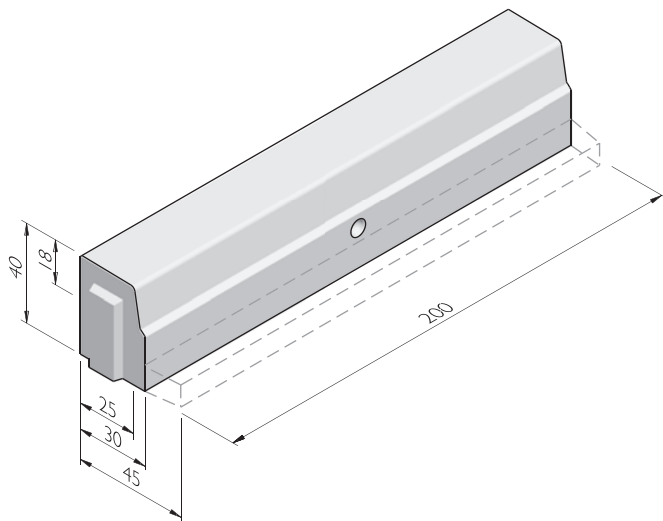
HOV-BANDEN 25/30X40

afmetingen (cm)	lengte (cm)	gewicht (kg)	sluiting
25/30x40 ^{1,2,3}	100	265,00	VVB
25/30x40 ^{1,2,3}	200	530,00	VVB

¹ Ook leverbaar met voet.

² Hijsvoorziening: 3x kogelkopanker 1.3T.

³ Bijpassende kolk AQUAWAY® T HOV-I 325 P-LINE

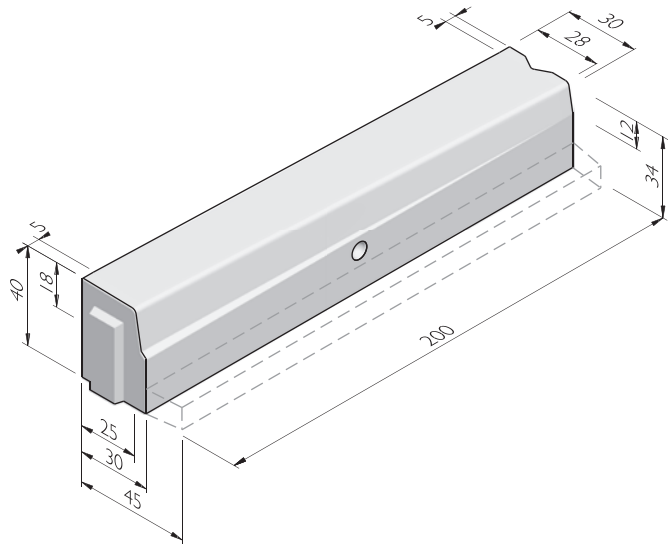


HOV-VERLOOPBANDEN 25/30X40

van profiel (cm)	naar profiel (cm)	lengte (cm)	gewicht (kg)	sluiting
25/30x40 ^{1,2}	11/22x34	100	260,00	VVBVB
25/30x40 ^{1,2}	11/22x34	200	530,00	VVBVB
25/30x40 ^{1,2}	13/15x34	100	265,00	VVBVB
25/30x40 ^{1,2}	13/15x34	200	530,00	VVBVB
25/30x40 ^{1,2}	18/20x34	100	265,00	VVBVB
25/30x40 ^{1,2}	18/20x34	200	530,00	VVBVB
25/30x40 ^{1,2}	28/30x34	100	265,00	VVBVB
25/30x40 ^{1,2}	28/30x34	200	530,00	VVBVB

¹ Ook leverbaar met voet.

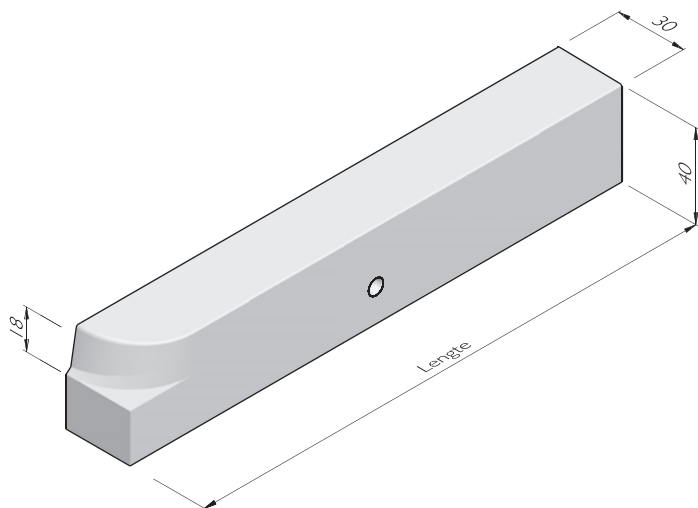
² Hijsvoorziening: 3x kogelkopanker I.3T.



HOV-PERRONBANDEN 25/30X40

afmetingen (cm)	lengte (cm)	uitvoering	gewicht (kg)	sluiting
25/30x40 ¹	90	links	255,00	VVB
25/30x40 ¹	90	rechts	255,00	VVB
25/30x40 ¹	120	links	340,00	VVB
25/30x40 ¹	120	rechts	340,00	VVB
25/30x40 ¹	150	links	425,00	VVB
25/30x40 ¹	150	rechts	425,00	VVB
25/30x40 ¹	180	links	510,00	VVB
25/30x40 ¹	180	rechts	510,00	VVB
25/30x40 ¹	230	links	650,00	VVB
25/30x40 ¹	230	rechts	650,00	VVB

¹ Hijsvoorziening: 3x kogelkopanker I.3T.

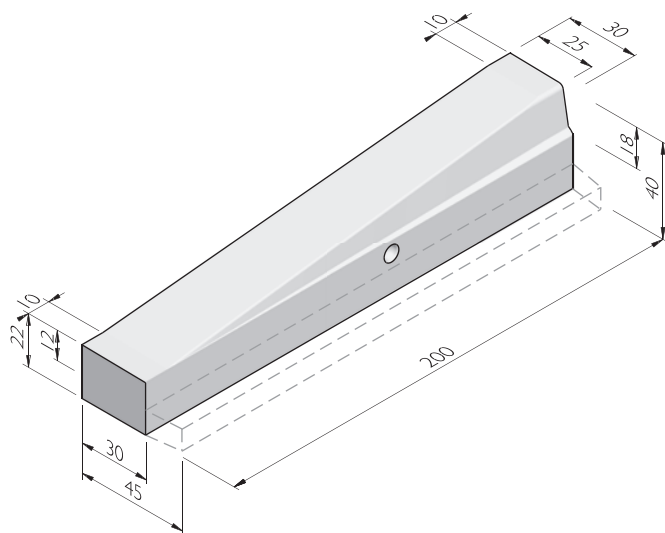


HOV-EINDVERLOOPBANDEN 25/30X40

naar	uitvoering	lengte (cm)	gewicht (kg)	sluiting
Maaiveld ^{1,2}	links	200	356,00	VVB
Maaiveld ^{1,2}	rechts	200	356,00	VVB

¹ Ook leverbaar met voet.

² Hijsvoorziening: 3x kogelkopanker I.3T.

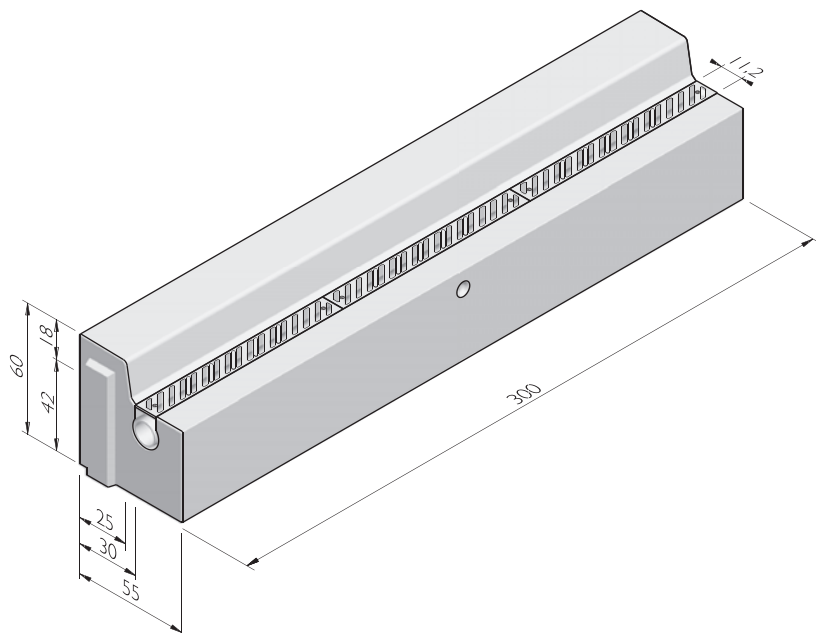


HOV-HYDROBAND 25/55

HOV-HYDROBAND 25/55X60 MET ROOSTERGOTEN

afmetingen (cm)	lengte (cm)	gewicht (kg)	sluiting
25/55x60 ¹	200	1239,00	VVB
25/55x60 ¹	300	1296,00	VVB

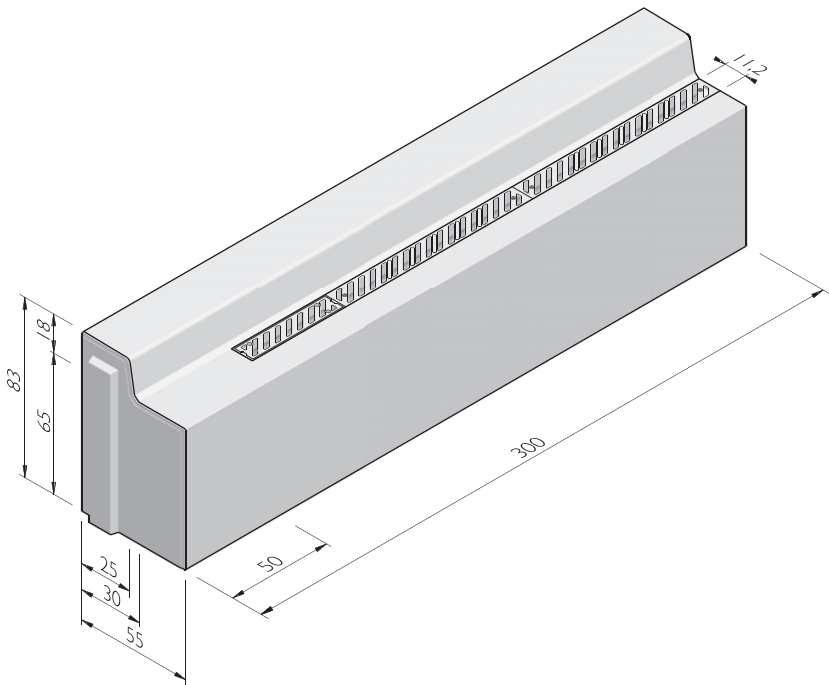
¹ Hijsvoorziening: 3x kogelkopanker I.3T.



HOV-HYDROBAND 25/55X83 MET ZANDVANG

afmetingen (cm)	lengte (cm)	uitvoering	gewicht (kg)	sluiting
25/55x60 ¹	300	links	2913,00	VVB
25/55x60 ¹	300	rechts	2913,00	VVB

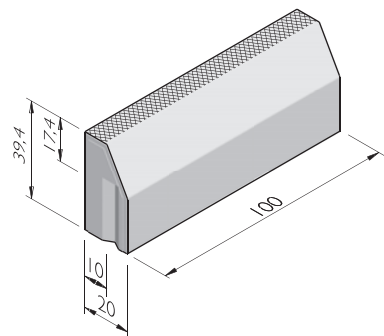
¹ Hijsvoorziening: 3x kogelkopanker I.3T.



BUSHALTEBANDEN 10/20

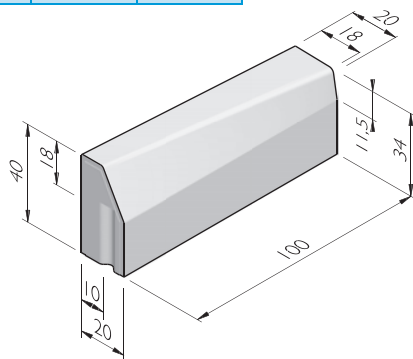
BUSHALTEBANDEN 10/20X40

afmetingen (cm)	lengte (cm)	gewicht (kg)	sluiting
10/20x40	100	170,00	VVB



VERLOOPBANDEN 10/20X40

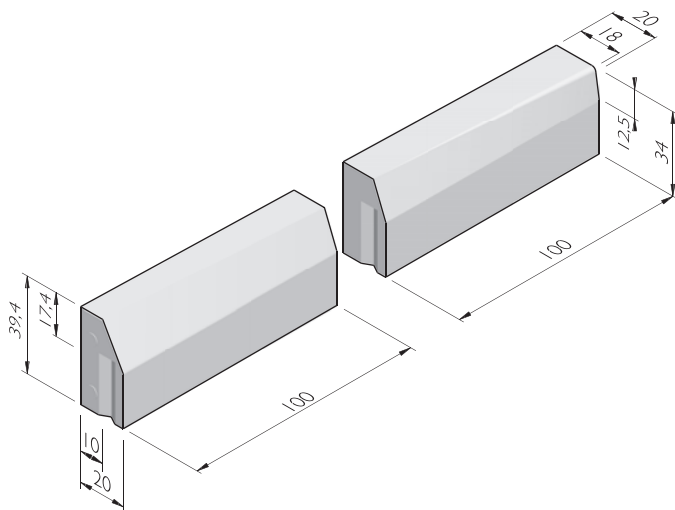
van profiel (cm)	naar profiel (cm)	lengte (cm)	gewicht (kg)	sluiting
10/20x40	11/22x20	100	164,00	VBVB
10/20x40	18/20x25	100	154,00	VBVL



VERLOOPBANDEN 10/20X40 COMBI

van profiel (cm)	naar profiel (cm)	lengte (cm)	gewicht (kg)	sluiting
10/20x40 ¹	11/22x34	100	164,00	VVBVB
10/20x40 ¹	18/20x25	100	167,00	VVBVL

¹ Deze verloopband bestaat uit twee afzonderlijke banden.

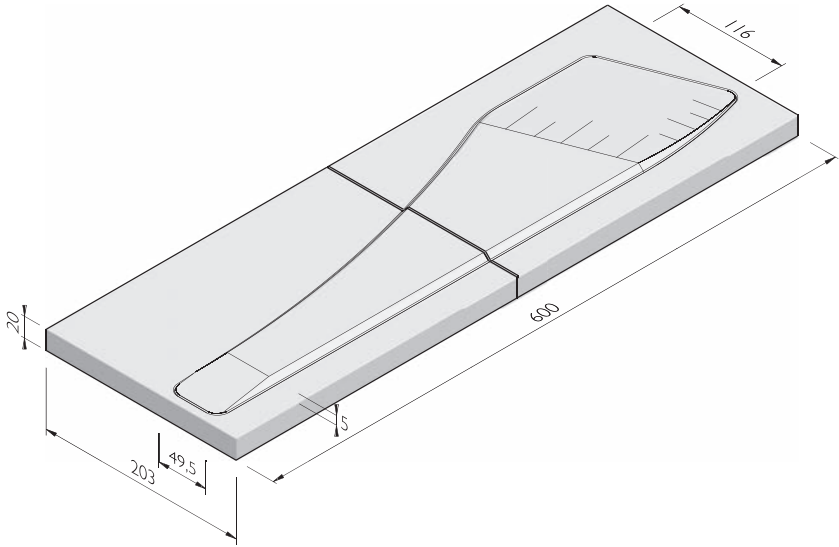


BUSHALTEGELEIDER

BUSHUB

afmetingen (cm)	uitvoering	gewicht (kg)
20/25x203x300 ¹	links	3309,00
20/25x203x300 ¹	rechts	3032,00

¹ Hijsvoorziening: 3x M20.



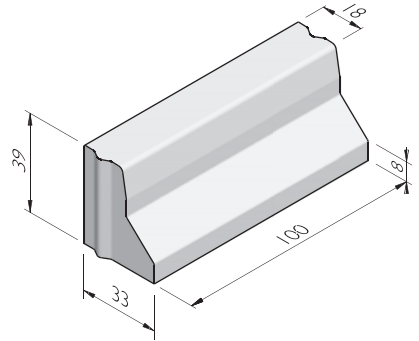
VERKEERSGELEIDEBANDEN 18/33

Toe te passen op plaatsen waar een onoverbrugbare fysieke scheiding gewenst is:

- tussen rijbaan en groenstrook
- tussen rijbaan en trottoir
- tussen rijbaan en fietsstrook

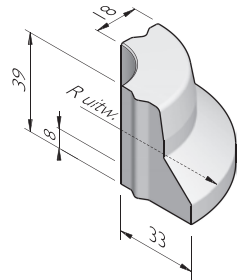
CHATEAUBANDEN 18/33X39

afmetingen (cm)	lengte (cm)	gewicht (kg)	sluiting
18/33x39	100	230,00	VB



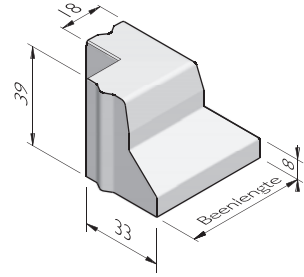
CHATEAUBOCHTBANDEN 18/33X39

straal = R (m)	lengte (cm)	gewicht (kg)	aantal per 360°	sluiting
0,50	78,5	106,50	4	VB
1,00	78,5	142,40	8	VB
2,00	78,5	160,40	16	VB
3,00	78,5	166,40	24	VB
4,00	78,5	169,40	32	VB
5,00	98	214,00	32	VB
6,00	94	217,00	40	VB
7,00	100	230,00	44	VB
8,00	96	222,00	52	VB
10,00	98	218,50	64	VB
12,00	94	217,00	80	VB
15,00	98	226,00	96	VB
20,00	98	220,70	128	VB
10,00 inw	98	226,00	64	VB
12,00 inw	94	217,00	80	VB
15,00 inw	98	226,00	96	VB



CHATEAUBAND HOEKSTUKKEN 18/33X39

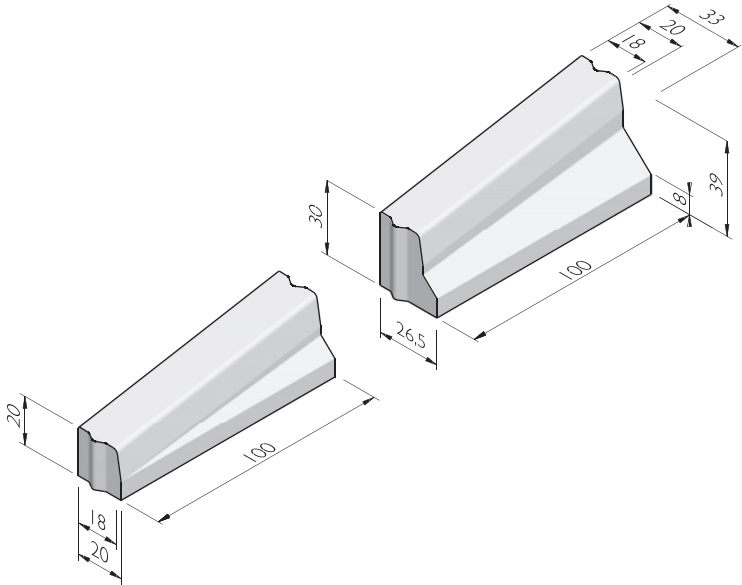
hoek	beenlengte (cm)	gewicht (kg)	sluiting
90°	48	127,00	VB
135°	30	98,00	VB
90° inw	12	146,00	VB
135° inw	15	106,00	VB



VERLOOPBANDEN 18/33X39

van profiel (cm)	naar profiel (cm)	lengte (cm)	gewicht (kg)	sluiting
18/33x39 ¹	18/20x20	100	VBVB	

¹ Deze verloopband bestaat uit twee afzonderlijke banden.



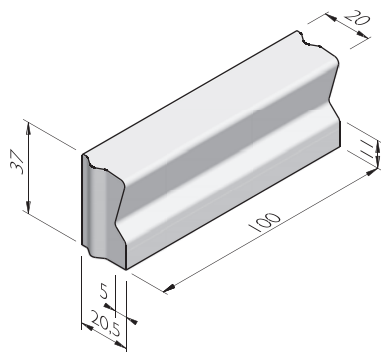
VERKEERSGELEIDEBANDEN 20/20,5

Toe te passen op plaatsen waar een onoverbrugbare fysieke scheiding gewenst is:

- tussen rijbaan en groenstrook
- tussen rijbaan en trottoir
- tussen rijbaan en fietsstrook

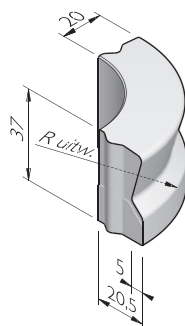
AMSTELBANDEN 20/20,5X37

afmetingen (cm)	lengte (cm)	gewicht (kg)	sluiting
20/20,5x37	100	161,00	VB



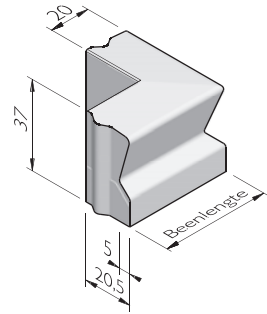
AMSTELBOCHTBANDEN 20/20,5X37

straal = R (m)	lengte (cm)	gewicht (kg)	aantal per 360°	sluiting
0,50	78,5	129,50	4	VB
1,00	78,5	129,50	8	VB
2,00	78,5	129,50	16	VB
3,00	78,5	129,50	24	VB
6,00	78,5	129,50	48	VB
8,00	78,5	129,50	64	VB
10,00	78,5	129,50	80	VB
15,00	78,5	129,50	120	VB
1,00 inw	78,5	129,50	8	VB
6,00 inw	78,5	129,50	48	VB
10,00 inw	78,5	129,50	80	VB
15,00 inw	78,5	129,50	120	VB



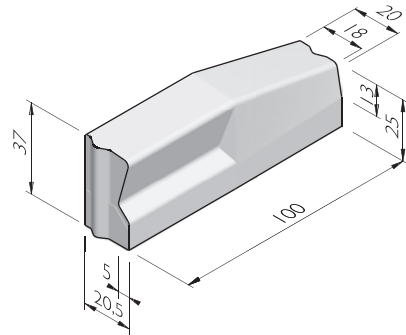
AMSTELBAND HOEKSTUKKEN 20/20,5X37

hoek	beenlengte (cm)	gewicht (kg)	sluiting
90°	45	103,00	VB
90° inw	25	103,00	VB



VERLOOPBANDEN 20/20,5X37

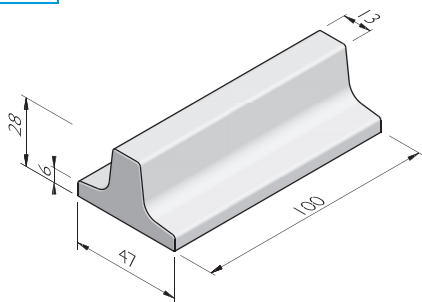
van profiel (cm)	naar profiel (cm)	lengte (cm)	gewicht (kg)	sluiting
20/20,5x37	13/15x25	100	142,00	VBVB
20/20,5x37	18/20x25	100	VBVB	



ANTIPARKEERBANDEN I3/47

ANTIPARKEERBANDEN I3/47X28

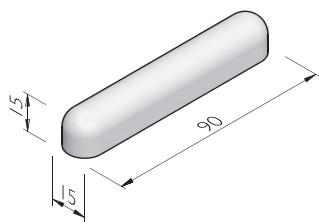
afmetingen (cm)	lengte (cm)	uitvoering	gewicht (kg)
I3/47x28	25	eind	31,75
I3/47x28	25	hoekstuk 45°	31,14
I3/47x28	25	schegstuk	40,43
I3/47x28	25	tussen	38,40
I3/47x28	100	tussen	170,61



STOOTBANDEN I5

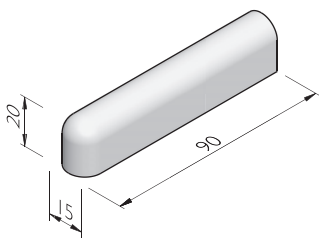
STOOTBANDEN I5X15

afmetingen (cm)	lengte (cm)	uitvoering	gewicht (kg)
I5x15	90	2x rond	40,58



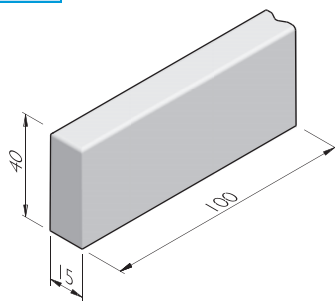
STOOTBANDEN I5X20

afmetingen (cm)	lengte (cm)	uitvoering	gewicht (kg)
I5x20	90	1x rond	57,10
I5x20	90	2x vlak	58,30



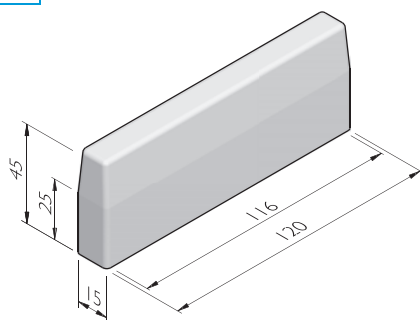
STOOTBANDEN 15X40

afmetingen (cm)	lengte (cm)	uitvoering	gewicht (kg)	sluiting
15x40	100	1x vlak	145,61	VB
15x40	100	2x vlak	145,61	-



ANTIPARKEERBANDEN 15X45

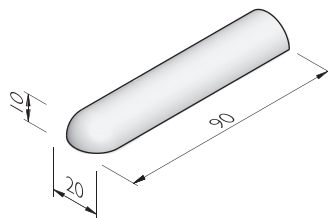
afmetingen (cm)	lengte (cm)	uitvoering	gewicht (kg)
15x45	120	2x schuin	180,76



STOOTBANDEN 20

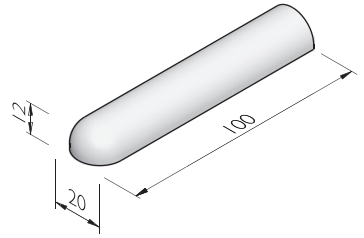
STOOTBANDEN 20X10

afmetingen (cm)	lengte (cm)	uitvoering	gewicht (kg)
20x10	90	1x rond	33,50



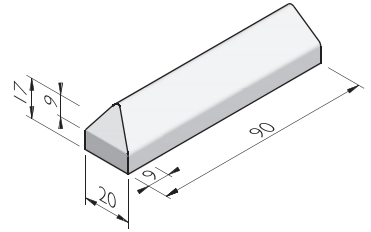
STOOTBANDEN 20X12

afmetingen (cm)	lengte (cm)	uitvoering	gewicht (kg)
20x12	100	1x rond	43,48
20x12	100	2x rond	43,48
20x12	100	2x vlak	46,30



STOOTBANDEN 20X17

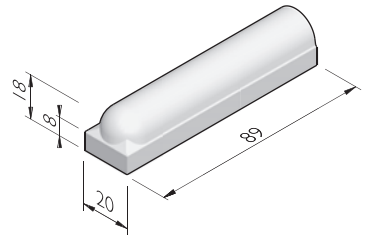
afmetingen (cm)	lengte (cm)	uitvoering	gewicht (kg)
20x17	90	links	52,00
20x17	90	rechts	52,00



STOOTBANDEN 20X18 MET HAAKSE HOEKEN

afmetingen (cm)	lengte (cm)	uitvoering	gewicht (kg)
20x18 ¹	89	1x rond met hoeken	62,89
20x18 ¹	94	2x rond met hoeken	65,42
20x18 ¹	94	2x vlak	70,03

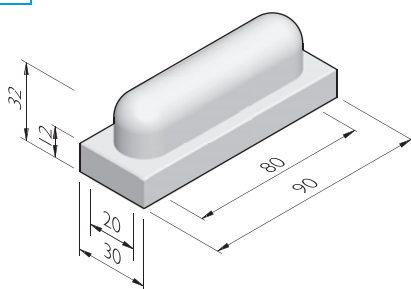
¹ Past zonder knipwerk tussen betonstraatstenen 21x10,5x8cm.



STOOTBANDEN 20/30

STOOTBANDEN MET VOETPLAAT 20/30X32

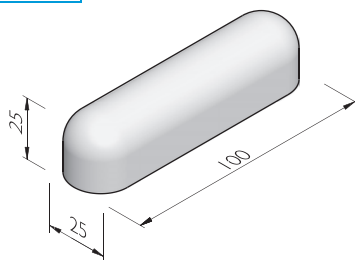
afmetingen (cm)	lengte (cm)	uitvoering	gewicht (kg)
20/30x32	90	2x rond	138,88



STOOTBANDEN 25

STOOTBANDEN 25X25

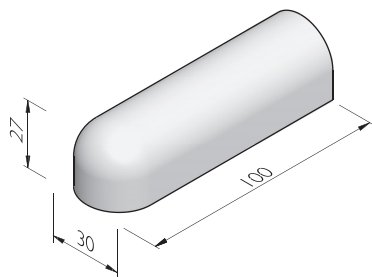
afmetingen (cm)	lengte (cm)	uitvoering	gewicht (kg)	sluiting
25x25	100	1x rond	140,00	VB
25x25	100	2x rond	122,00	-
25x25	100	midden	140,00	VB



STOOTBANDEN 30

STOOTBANDEN 30X27

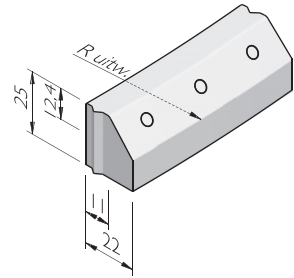
afmetingen (cm)	lengte (cm)	uitvoering	gewicht (kg)
30x27	100	1x rond	185,00
30x27	100	2x rond	180,00
30x27	100	2x vlak	190,00



OOGREFLECTORBANDEN 11/22

OOGREFLECTORBOCHTBANDEN 11/22X25

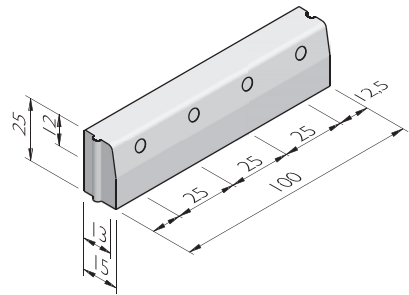
straal = R (m)	lengte (cm)	gewicht (kg)	aantal per 360°	sluiting
0,53	83	74,70	4	VB
0,74	58	55,10	8	VB
1,00	78,5	79,80	8	VB
2,00	78,5	83,50	16	VB
3,00	78,5	86,80	24	VB
5,00	78,5	86,80	40	VB
6,00	78,5	90,40	48	VB
8,00	78,5	90,40	64	VB
10,00	78,5	90,40	80	VB
12,00	78,5	90,40	96	VB
15,00	78,5	90,40	120	VB



OOGREFLECTORBANDEN 13/15

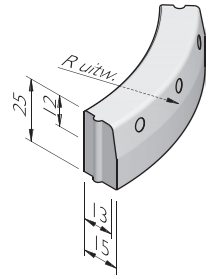
OOGREFLECTORBANDEN 13/15X25

afmetingen (cm)	lengte (cm)	gewicht (kg)	sluiting
13/15x25	100	82,25	HD



OOGREFLECTORBOCHTBANDEN 13/15X25

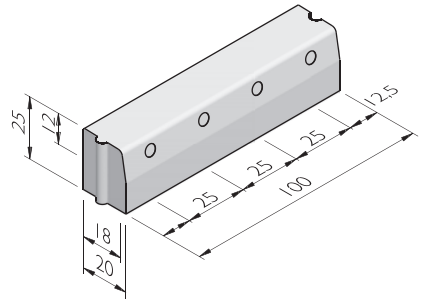
straal = R (m)	lengte (cm)	gewicht (kg)	aantal per 360°	sluiting
0,45	70	49,30	4	HD
1,00	78,5	61,10	8	HD
4,00	78,5	64,66	32	HD
5,00	78,5	64,66	40	HD
6,00	78,5	64,66	48	HD
8,00	78,5	64,66	64	HD
10,00	78,5	64,66	80	HD
15,00	78,5	64,66	120	HD



OOGREFLECTORBANDEN 18/20

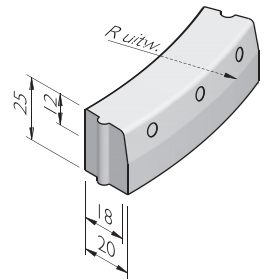
OOGREFLECTORBANDEN 18/20X25

afmetingen (cm)	lengte (cm)	gewicht (kg)	sluiting
18/20x25	100	111,63	HD



OOGREFLECTORBOCHTBANDEN 18/20X25

straal = R (m)	lengte (cm)	gewicht (kg)	aantal per 360°	sluiting
2,00	78,5	87,63	16	HD
3,00	78,5	87,63	24	HD
4,00	78,5	87,63	32	HD
5,00	78,5	87,63	40	HD
6,00	78,5	87,63	48	HD
8,00	78,5	87,63	64	HD
10,00	78,5	87,63	80	HD
15,00	78,5	87,63	120	HD
15,00 inw	78,5	87,63	120	HD

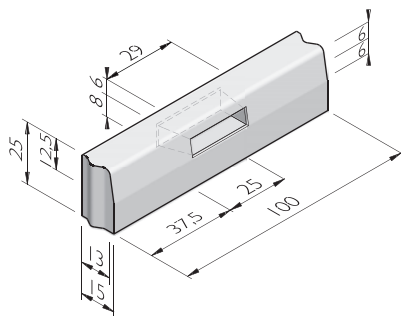


WADIBANDEN

WADIBANDEN 13/15X25

afmetingen (cm)	lengte (cm)	uitvoering	gewicht (kg)	sluiting
13/15x25 ¹	100	RVS koker	79,00	VB

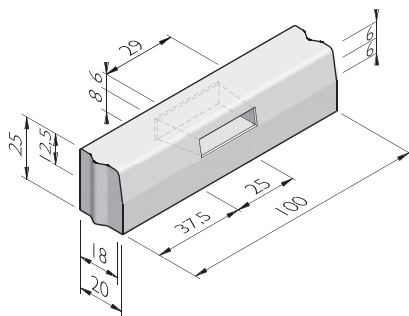
¹ Optioneel voorzien van rooster.



WADIBANDEN 18/20X25

afmetingen (cm)	lengte (cm)	uitvoering	gewicht (kg)	sluiting
18/20x25 ¹	100	RVS koker	108,00	VB

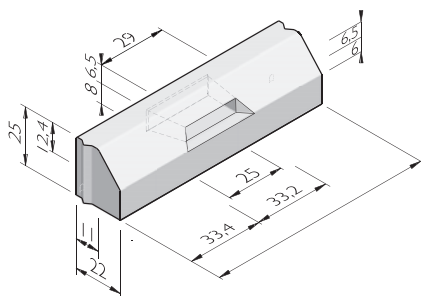
¹ Optioneel voorzien van rooster.



WADIBANDEN 11/22X25

afmetingen (cm)	lengte (cm)	uitvoering	gewicht (kg)	sluiting
11/22x25 ¹	100	RVS koker	106,00	VB

¹ Optioneel voorzien van rooster:

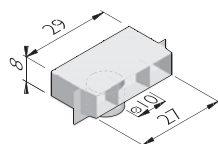


WADI_CONNECT Ø 100 MM

afmetingen (cm)	lengte (cm)	uitvoering	gewicht (kg)
6/8x25 ^{1,2}	29	RVS	1,00

¹ Koppelstuk achterzijde wadiband naar drainagebuis Ø100 mm.

² Passend op Wadibanden 11/22x25, overige formaten op aanvraag.

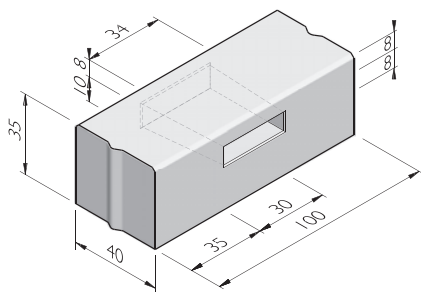


WADIBANDEN 40X35

afmetingen (cm)	lengte (cm)	uitvoering	gewicht (kg)	sluiting
40x35 ^{1,2}	100	RVS koker	305,00	VB

¹ Profiel sluit aan op de trottoirband 40x35.

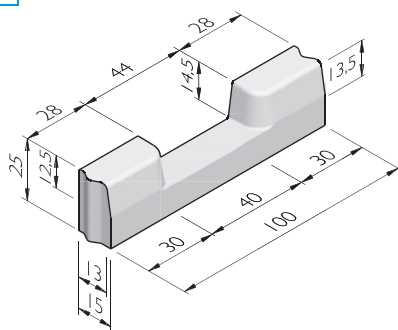
² Optioneel voorzien van rooster:



WADIGOOTBANDEN

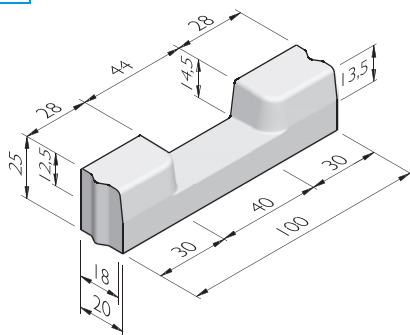
WADIGOOTBANDEN 13/15X25

afmetingen (cm)	lengte (cm)	gewicht (kg)	sluiting
13/15x25	100	79,00	VB



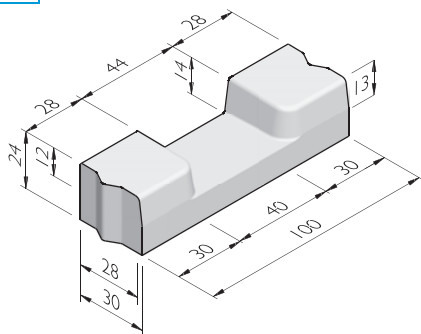
WADIGOOTBANDEN 18/20X25

afmetingen (cm)	lengte (cm)	gewicht (kg)	sluiting
18/20x25	100	86,00	VB



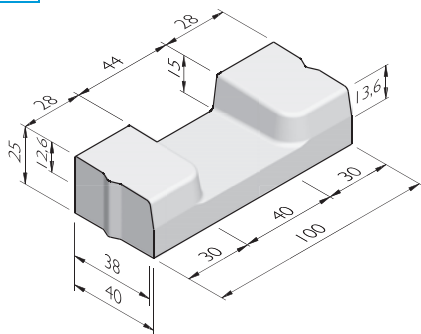
WADIGOOTBANDEN 28/30X24

afmetingen (cm)	lengte (cm)	gewicht (kg)	sluiting
28/30x24	100	125,00	VB



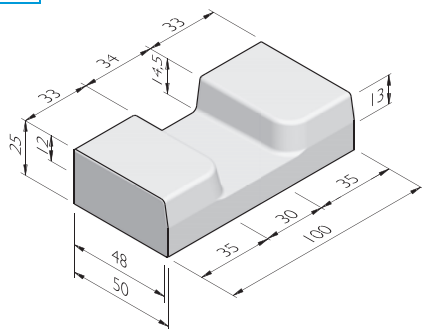
WADIGOOTBANDEN 38/40X25

afmetingen (cm)	lengte (cm)	gewicht (kg)	sluiting
38/40x25	100	176,00	VB



WADIGOOTBANDEN 48/50X25

afmetingen (cm)	lengte (cm)	gewicht (kg)	sluiting
48/50x25	100	243,00	VL

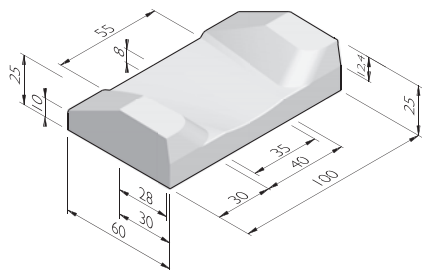


UITSTROOMBANDEN

UITSTROOMBAND 60X25

afmetingen (cm)	lengte (cm)	gewicht (kg)	sluiting
60x25 ¹	100	204,00	VL

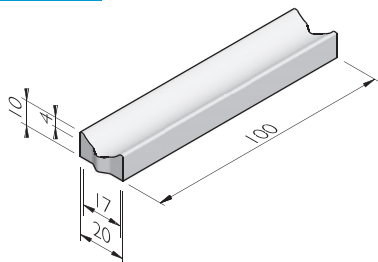
¹ Past op profielen 13/15, 18/20, 23/25 en 28/30.



MOLGOTEN

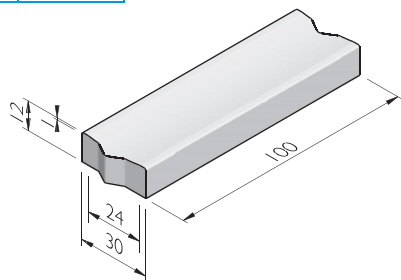
MOLGOTEN 20X10 DP4

afmetingen (cm)	stroom- breedte (cm)	stroom- diepte (cm)	gewicht (kg)	sluiting
20x10x100	17,0	4,0	35,90	VB



MOLGOTEN 30X12 DPI

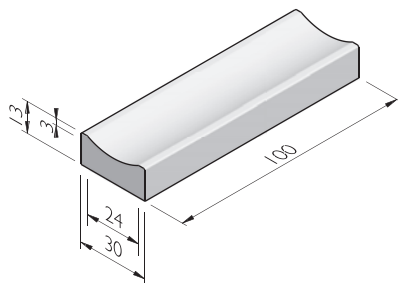
afmetingen (cm)	stroom- breedte (cm)	stroom- diepte (cm)	gewicht (kg)	sluiting
30x12x100	24,0	1,0	78,00	VB



MOLGOTEN 30X13 DP3

afmetingen (cm)	stroom- breedte (cm)	stroom- diepte (cm)	gewicht (kg)	sluiting
30x13x100 ¹	20,0	3,0	79,00	VL

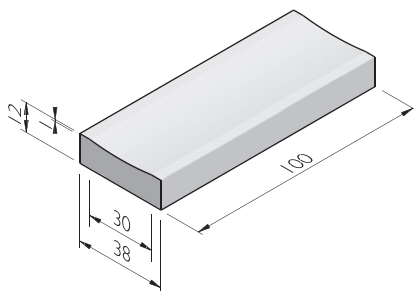
¹ Passende kolk Aq away® GS 4530 te bestellen bij SVA.



MOLGOTEN 38X12 DPI

afmetingen (cm)	stroom- breedte (cm)	stroom- diepte (cm)	gewicht (kg)	sluiting
38x12x100 ¹	30,0	1,0	108,00	VL

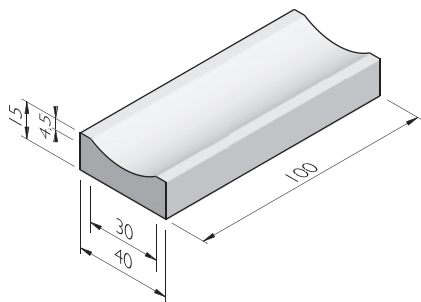
¹ Passende kolk Aq away® S 1250 te bestellen bij SVA.



MOLGOTEN 40X15 DP4,5

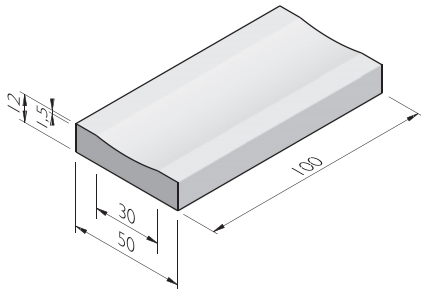
afmetingen (cm)	stroom- breedte (cm)	stroom- diepte (cm)	gewicht (kg)	sluiting
40x15x100 ¹	30,0	4,5	130,00	VL

¹ Bocht R1000 leverbaar; passende kolk Aq away® S 145 - 131 B GB2 te bestellen bij SVA.



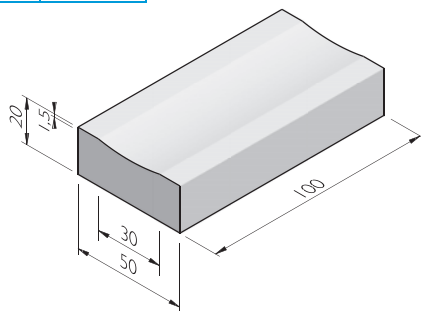
MOLGOTEN 50X12 DPI,5

afmetingen (cm)	stroom- breedte (cm)	stroom- diepte (cm)	gewicht (kg)	sluiting
50x12x100	30,0	1,5	144,00	VL



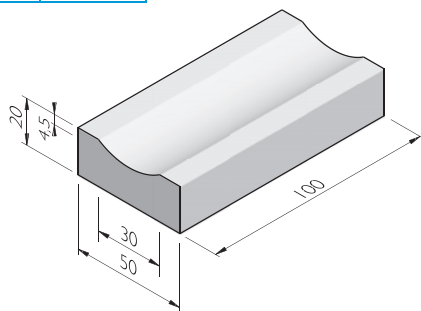
MOLGOTEN 50X20 DPI,5

afmetingen (cm)	stroom-breedte (cm)	stroom-diepte (cm)	gewicht (kg)	sluiting
50x20x100	30,0	1,5	235,00	VL



MOLGOTEN 50X20 DP4,5

afmetingen (cm)	stroom-breedte (cm)	stroom-diepte (cm)	gewicht (kg)	sluiting
50x20x100	30,0	4,5	230,00	VL

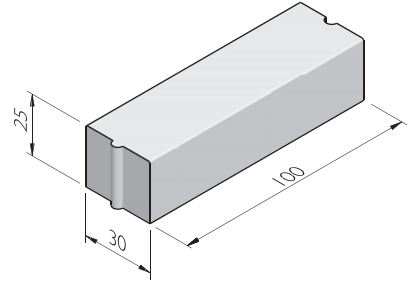


KERB-IT SYSTEEM

Voor meer informatie zie www.struykverwoinfra.nl/kerb-it.html

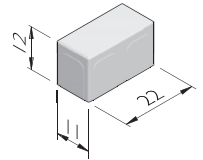
KERB-IT FUNDERING

afmetingen (cm)	lengte (cm)	uitvoering	gewicht (kg)	sluiting
30x25	100	poreus beton	169,00	HD



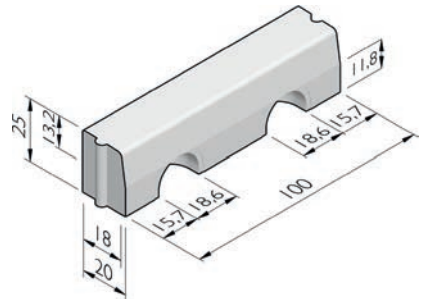
KERB-IT STREKSTENEN

afmetingen (cm)	uitvoering	gewicht (kg)
11x22x12	poreus beton	6,44



KERB-IT BANDEN

afmetingen (cm)	lengte (cm)	uitvoering	gewicht (kg)	sluiting
18/20x25	100	2 gaten	95,00	HD



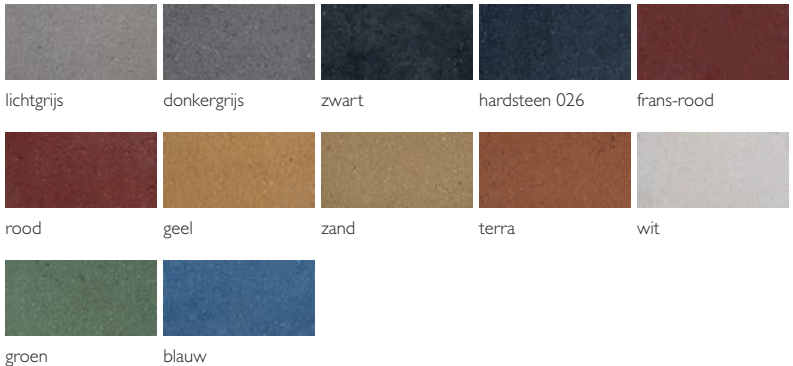
INTRODUCTIE	194
TROTTOIRTEGELS	200
SPORT & SPEL	204
TEKST-, CIJFER- & SYMBOOLTEGELS	205
GELEIDELIJN- EN MARKERINGSTEGELS	210
EV-KABELGOOTTEGELS	213
VERKEERSVEILIGHEIDSTEGELS	214
SPARINGTEGELS	216
HEMELWATER AFVOERTEGELS	218

Struyk Verwo Infra beschikt over een breed en diep assortiment tegels. Van trottoirtegels tot sparing- en schijnvoegmodellen. En van verband-, sport- en speltegels tot diverse verkeerstoepassingen..

TEXTUREN EN KLEUREN

Tegels van Struyk Verwo Infra zijn veelal te verkrijgen in diverse texturen en kleuren. De hieronder getoonde kleuren zijn slechts een selectie van de mogelijkheden. Bovendien zijn speciale kleuren op aanvraag verkrijgbaar.

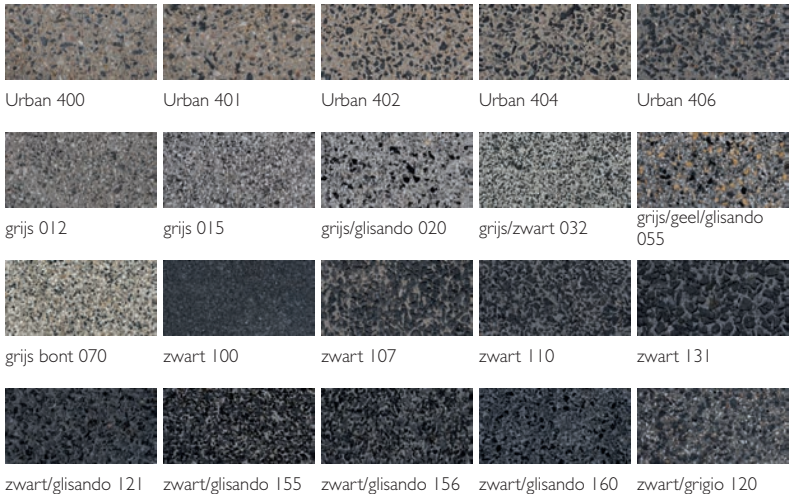
Standaard



ZVB*



Lavaro



* Zelfverdichtend beton



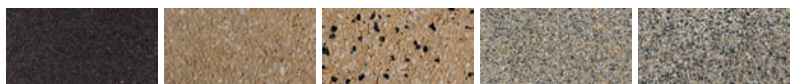
zwart/groen 130

zwart/grijs 140

rood 210

rood/zwart 250

rood/zwart/grijs 280

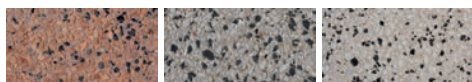


bruin 300

geel 410

geel/glisando 415

geel/grijs 450

geel gewassen
imitatie graniet 460

terra/glisando 615

wit/zwart 705

wit/glisando 715

Perlano

giallo/verde 503

giallo/verde 504

nero/verde 505

grigio 095

bianco 089



terra/Marrone 087

Breccia

grigio 600

antracite 618

antracite 620

bianco 630

giallo 613



giallo/grigio 660

ambrogio 670

terra 680

cottrio 690

Tagenta A



Tagenta B

Tagenta C

Tagenta D

Tagenta E

mica grigio 100



mica grigio 110

mica grigio 120

Metallo

oxi

Rubber

geel

zwart

Door het drukproces kunnen afgebeelde kleuren enigszins afwijken van de werkelijkheid.

FORMATEN

De verschillende tegels van Struyk Verwo Infra zijn in diverse formaten verkrijgbaar:

Breedte (cm)	Lengte (cm)	Dikte (cm)	Aantal tegels per m ²
15	15	5 / 6 / 7 / 8	44
15	30	4,5 / 5 / 6 / 7 / 8	22
20	20	5 / 6 / 7 / 8	25
20	40	5 / 6 / 7 / 8	12,5
20	50	5 / 6 / 7 / 8	10
30	30	4,5 / 5 / 6 / 7 / 8	11
40	40	5 / 6 / 7 / 8	6,25
40	60	5 / 6 / 7 / 8	4,17
50	50	5 / 6 / 7 / 8	4

De vermelde afmetingen zijn een selectie van de meest voorkomende maten. Zie ook onze website www.struykverwoinfra.nl of neem contact op met uw contactpersoon of ons verkoopteam.

FACET

In de tabellen wordt voor de gepresenteerde tegels ook het facet vermeld. De daartoe gebruikte afkortingen hebben de volgende betekenis:

F = Facet (4/4 mm)

KF = Klein facet (3/3 mm)

GF = Groot facet (5/5 mm)

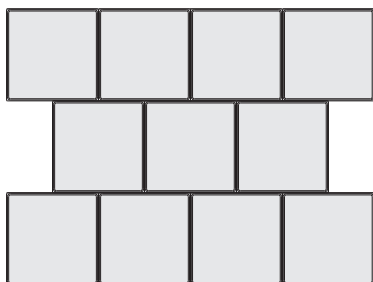
VL = Vlak

MACHINAAL PAKKET TEGELS

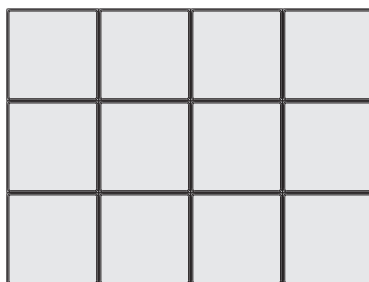
Onderstaande tegelformaten zijn in machinaal pakket beschikbaar:

afmeting (cm)	Elleboog- verband	4-3-4	4-4-4	6-5-6-5	6-6-6-6
20x20x5				■	■
20x20x8				■	■
15x30x4,5		■			
15x30x5		■			
15x30x6		■			
15x30x7		■			
15x30x8	■	■			
30x30x4,5		■	■		
30x30x5		■	■		
30x30x6		■	■		
30x30x7		■	■		
30x30x8		■	■		

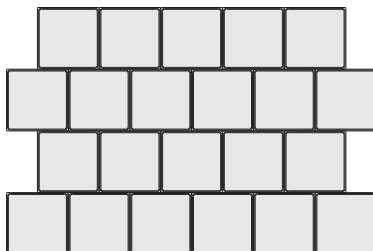
Voor alle mogelijkheden van Struyk Verwo Infra op het gebied van machinaal straten is er een speciale brochure beschikbaar. Vraag er naar bij uw contactpersoon of download de brochure via www.struykverwoinfra.nl.



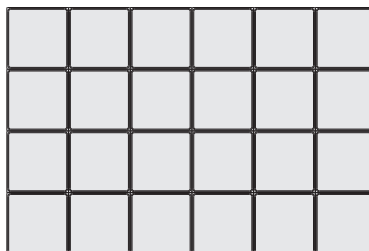
Halfsteensverband 4-3-4



Blokverband 4-4-4



Halfsteensverband 6-5-6-5



Blokverband 6-6-6-6

VERWERKINGSADVIES TEGELS

Straten

De tegels dienen gelijkmatig in de hoogte, haaksheid en in de lijn (met koord) met voldoende voegruimte gelegd te worden.

Invoegen

Met het voortschrijden van het plaatsen, dienen de voegen van het bestraaete oppervlak gevuld te worden met brekerzand dat een overmaat aan fijne delen bevat. Het straatwerk dient meerdere malen ingeveegd of ingewassen te worden. Na het afrillen moet het straatwerk nogmaals ingezand worden, waarbij het zand nog enige tijd op het straatwerk moet blijven liggen.

Afrillen

Het absoluut schoongeveegde straatwerk mag alleen in droge toestand, van laag naar hoog toe, afgetrild worden. Daarbij overlapt de trilplaat steeds de helft van de vorige baan.

Trilcapaciteit > 4.000/min.

Tegeldikten (cm)	Eigen gewicht trilplaat	Trilkracht
4,5 tot 6	130 kg	< 18 KN
7 tot 10	170 – 200 kg	> 20 KN
12 + 14	200 – 600 kg	> 23 KN

NB: Tegels met deklagen als Lavano, Perlano, Breccia of Structura dienen afgetrild te worden met een speciale kunststofbekleding op de trilplaat (bijvoorbeeld PGV).

Invegen

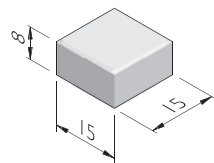
Met name bij tegels met deklagen als Lavano, Perlano, Breccia en Structura adviseren wij fijn betonzand of zilverzand te gebruiken in plaats van (grof) brekerzand.

In twijfelgevallen en bij speciale technische vragen adviseren wij u graag.

TROTTOIRTEGELS 15X15

TEGELS 15X15

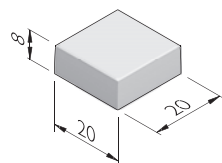
afmetingen (cm)	gewicht (kg)	aantal stuks per m ²	facet
15x15x5	2,65	44	GF
15x15x6	3,13	44	GF
15x15x7	3,70	44	GF
15x15x8	4,30	44	GF



TROTTOIRTEGELS 20X20

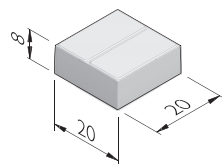
TEGELS 20X20

afmetingen (cm)	gewicht (kg)	aantal stuks per m ²	facet	machinaal pakket
20x20x5	4,70	25	KF	+
20x20x6	5,64	25	KF	+
20x20x7	6,58	25	KF	+
20x20x8	7,36	25	KF	+



DUOTEGELS 20X20

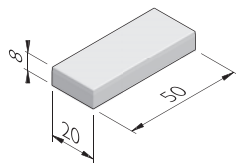
afmetingen (cm)	gewicht (kg)	aantal stuks per m ²	facet
20x20x5	4,70	25	KF
20x20x6	5,64	25	KF
20x20x7	6,58	25	KF
20x20x8	7,36	25	KF



TROTTOIRTEGELS 20X50

TEGELS 20X50

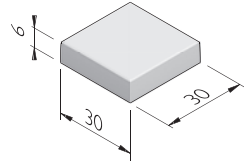
afmetingen (cm)	gewicht (kg)	aantal stuks per m ²	facet
20x50x8	18,80	10	KF



TROTTOIRTEGELS 30X30

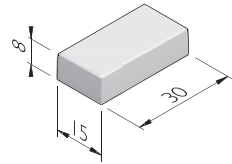
TEGELS 30X30

afmetingen (cm)	gewicht (kg)	aantal stuks per m ²	facet	machinaal pakket
30x30x4,5	9,52	11	F, KF, VL	+
30x30x5	10,58	11	F, KF, VL	+
30x30x6	12,69	11	F, KF, VL	+
30x30x7	14,81	11	F, KF, VL	+
30x30x8	16,92	11	F, KF, VL	+



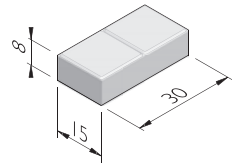
TEGELS 15X30

afmetingen (cm)	gewicht (kg)	aantal stuks per m ²	facet
15x30x4,5	4,76	22	F, KF, VL
15x30x5	5,29	22	F, KF, VL
15x30x6	6,35	22	F, KF, VL
15x30x7	7,40	22	F, KF, VL
15x30x8	8,46	22	F, KF, VL



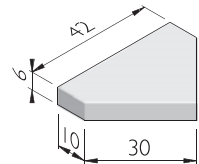
DUOTEGELS 15X30

afmetingen (cm)	gewicht (kg)	aantal stuks per m ²	facet
15x30x4,5	4,76	22	GF
15x30x5	5,29	22	GF
15x30x6	6,35	22	GF
15x30x7	7,40	22	GF
15x30x8	8,46	22	GF



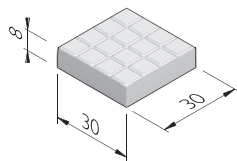
BISSCHOPSMUTSTEGELS 30X42/10

afmetingen (cm)	gewicht (kg)	facet
30x42/10x4,5	11,63	KF
30x42/10x5	12,92	KF
30x42/10x6	15,50	KF
30x42/10x7	18,08	KF
30x42/10x8	20,00	KF



GITRUITTEGELS 30X30

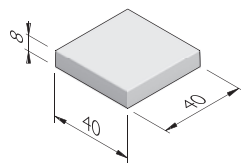
afmetingen (cm)	gewicht (kg)	aantal stuks per m ²	facet
30x30x6	12,69	11	GF
30x30x8	16,92	11	GF



TROTTOIRTEGELS 40X40

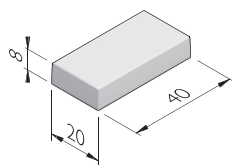
TEGELS 40X40

afmetingen (cm)	gewicht (kg)	aantal stuks per m ²	facet
40x40x5	18,80	6,25	KF
40x40x6	22,56	6,25	KF
40x40x7	26,32	6,25	KF
40x40x8	30,08	6,25	KF



TEGELS 20X40

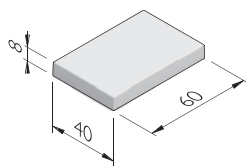
afmetingen (cm)	gewicht (kg)	aantal stuks per m ²	facet
20x40x5	9,40	12,5	KF
20x40x6	11,28	12,5	KF
20x40x7	13,16	12,5	KF
20x40x8	15,04	12,5	KF



TROTTOIRTEGELS 40X60

TEGELS 40X60

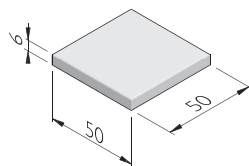
afmetingen (cm)	gewicht (kg)	aantal stuks per m ²	facet
40x60x5	28,20	4,17	KF
40x60x6	33,84	4,17	KF
40x60x7	39,48	4,17	KF
40x60x8	45,12	4,17	KF



TROTTOIRTEGELS 50X50

TEGELS 50X50

afmetingen (cm)	gewicht (kg)	aantal stuks per m ²	facet
50x50x5	29,38	4	KF
50x50x6	35,25	4	KF
50x50x7	41,13	4	KF
50x50x8	47,00	4	KF



SPORT- & SPELTEGELS

Voor meer informatie kunt u de brochure Speelse Schoolpleinen downloaden op www.struykverwoinfra.nl.

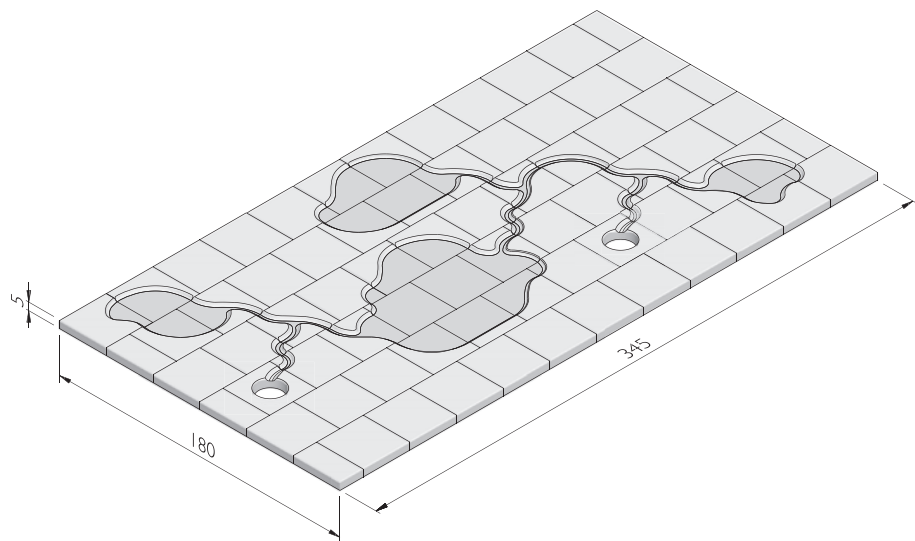
WATERTEGELS 30 X 30

afmetingen (cm)	uitvoering	gewicht (kg)	facet
30x30x5 ^{1,2,3}	S, M1, M2, L1, L2, XL	9,52	F

¹ Ontwerp Kathlijn de Booij.

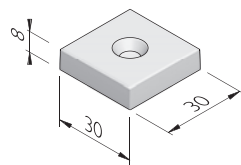
² Alleen leverbaar in zelfverdichtend beton.

³ Naast de standaardpatronen kunt u ook uw eigen patroon samenstellen.



KNIKKERTEGELS 30X30

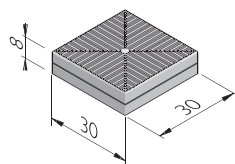
afmetingen (cm)	gewicht (kg)	facet
30x30x8	16,92	F



RUBBER VEILIGHEIDSTEGELS 30X30

afmetingen (cm)	gewicht (kg)	facet
30x30x8 ¹	11,80	F

¹ De rubberveiligheidstegels voldoen aan de normen betreffende veerweg en valdemping (ISA NEN-EN 1177: HIC=1000 bij 1.60m).

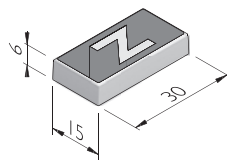


TEKST- & SYMBOOLTEGELS

Tegels verkrijgbaar met teksten, symbolen, cijfers en letters.

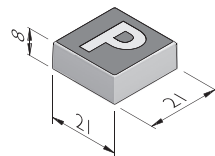
TEKSTTEGELS 15X30

afmetingen (cm)	PVC-markering	gewicht (kg)	facet
15x30x6	A-Z	6,35	F



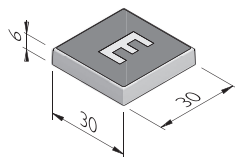
TEKSTTEGELS 21X21

afmetingen (cm)	PVC-markering	gewicht (kg)	facet
21x21x8	A-Z	8,29	F



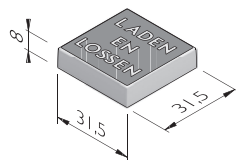
TEKSTTEGELS 30X30

afmetingen (cm)	PVC- markering	gewicht (kg)	facet
30x30x6	arts	12,69	F
30x30x6	A-Z	12,69	F
30x30x6	bezoekers	12,69	F
30x30x6	brandkraan	12,69	F
30x30x6	bus	12,69	F
30x30x6	drain	12,69	F
30x30x6	eigen grond	12,69	F
30x30x6	eigen terrein	12,69	F
30x30x6	eigen weg	12,69	F
30x30x6	geen poep op de stoep	12,69	F
30x30x6	grof vuil	12,69	F
30x30x6	hier geen fietsen	12,69	F
30x30x6	hond in de goot	12,69	F
30x30x6	huisvuil	12,69	F
30x30x6	inrit	12,69	F
30x30x6	invalide	12,69	F
30x30x6	laden en lossen	12,69	F
30x30x6	NP	12,69	F
30x30x6	parkeren verboden	12,69	F
30x30x6	riool	12,69	F
30x30x6	taxi	12,69	F
30x30x6	uitrit	12,69	F
30x30x6	uitstap praktijk	12,69	F
30x30x8	A-Z	16,92	F
30x30x8	drain	16,92	F
30x30x8	grof vuil	16,92	F
30x30x8	hier uw grofvuil	16,92	F
30x30x8	huisvuil	16,92	F
30x30x8	uitrit	16,92	F



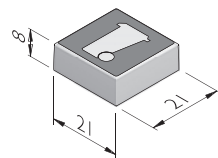
TEKSTTEGELS 31,5X31,5

afmetingen (cm)	PVC-markering	gewicht (kg)	facet
31,5x31,5x6	NP	13,99	F
31,5x31,5x8	A-Z	18,65	F
31,5x31,5x8	bezoekers	18,65	F
31,5x31,5x8	drain	18,65	F
31,5x31,5x8	eigen terrein	18,65	F
31,5x31,5x8	huisvuil	18,65	F
31,5x31,5x8	inrit	18,65	F
31,5x31,5x8	laden en lossen	18,65	F
31,5x31,5x8	NP	18,65	F
31,5x31,5x8	taxi	18,65	F



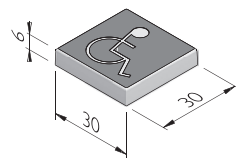
SYMBOOLTEGELS 21X21

afmetingen (cm)	PVC-markering	gewicht (kg)	facet
21x21x8	mini-container	8,29	F



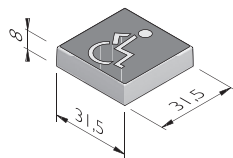
SYMBOOLTEGELS 30X30

afmetingen (cm)	PVC-markering	gewicht (kg)	facet
30x30x6	1,5 meter	12,69	F
30x30x6	fiets	12,69	F
30x30x6	mini-container	12,69	F
30x30x6	motorrijder	12,69	F
30x30x6	oplaadpunt	12,69	F
30x30x6	pijl	12,69	F
30x30x6	rolstoel	12,69	F
30x30x6	rolstoel actief	12,69	F
30x30x6	Smiley	12,69	F
30x30x6	verbod fietsen	12,69	F
30x30x6	verbod hond	12,69	F
30x30x6	verboden te roken	12,69	F
30x30x6	vrouw met kind	12,69	F
30x30x8	fiets	16,92	F
30x30x8	rolstoel	16,92	F



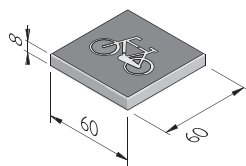
SYMBOOLTEGELS 31,5X31,5

afmetingen (cm)	PVC- markering	gewicht (kg)	facet
31,5x31,5x6	motor	13,99	F
31,5x31,5x6	oplaadpunt	13,99	F
31,5x31,5x6	rolstoel	13,99	F
31,5x31,5x8	fiets	18,65	F
31,5x31,5x8	oplaadpunt	18,65	F
31,5x31,5x8	rolstoel	18,65	F
31,5x31,5x8	rolstoel actief	18,65	F



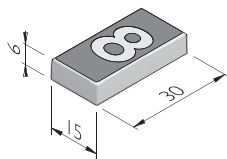
SYMBOOLTEGELS 60X60

afmetingen (cm)	PVC- markering	gewicht (kg)	facet
60x60x8	fiets	67,68	F
60x60x8	GFT-container	67,68	F
60x60x8	rolstoel	67,68	F



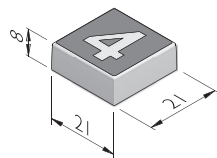
CIJFERTEGELS 15X30

afmetingen (cm)	PVC- markering	gewicht (kg)	facet
15x30x6	0-9	6,35	F
15x30x8	0-9	8,46	F
15x30x8	10-99	8,46	F



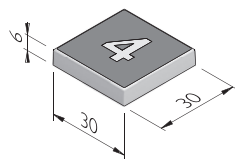
CIJFERTEGELS 21X21

afmetingen (cm)	PVC- markering	gewicht (kg)	facet
21x21x8	0-9	8,29	F
21x21x8	10-99	8,29	F
21x21x8	100-999	8,29	F



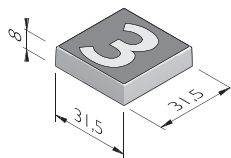
CIJFERTEGELS 30X30

afmetingen (cm)	PVC- markering	gewicht (kg)	facet
30x30x6	0-9	12,69	F
30x30x6	10-99	12,69	F
30x30x6	100-999	12,69	F
30x30x8	0-9	16,92	F
30x30x8	10-99	16,92	F
30x30x8	100-999	16,92	F



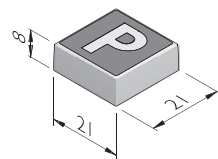
CIJFERTEGELS 31,5X31,5

afmetingen (cm)	PVC-markering	gewicht (kg)	facet
31,5x31,5x6	0-9	13,99	F
31,5x31,5x6	10-99	13,99	F
31,5x31,5x6	100-999	13,99	F
31,5x31,5x8	0-9	18,65	F
31,5x31,5x8	10-99	18,65	F
31,5x31,5x8	100-999	18,65	F



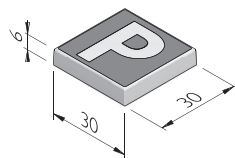
P-TEGELS 21X21

afmetingen (cm)	PVC-markering	gewicht (kg)	facet
21x21x8	P	8,29	F



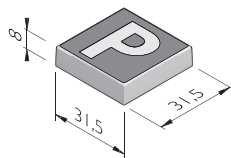
P-TEGELS 30X30

afmetingen (cm)	PVC-markering	gewicht (kg)	facet
30x30x6	P	12,69	F
30x30x8	P	16,92	F



P-TEGELS 31,5X31,5

afmetingen (cm)	PVC-markering	gewicht (kg)	facet
31,5x31,5x8	P	18,65	F

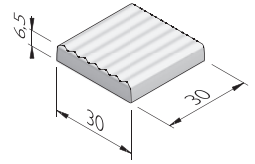


GELEIDLIJN- EN MARKERINGSTEGELS

GELEIDLIJNTEGELS (7 GOLVEN)

afmetingen (cm)	gewicht (kg)	facet
30x30x6/6,5 ¹	13,75	F
30x30x8/8,5 ¹	17,98	F

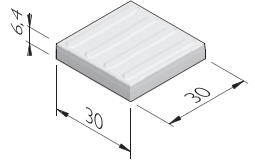
¹ Conform CROW-publicatie 337.



GELEIDLIJNTEGELS (4 RIBBELS)

afmetingen (cm)	gewicht (kg)	facet
30x30x6/6,4 ¹	13,54	F

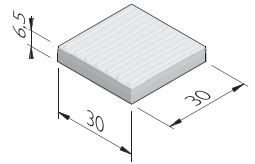
¹ Conform CROW-publicatie 337.



GELEIDLIJNTEGELS (7 RIBBELS)

afmetingen (cm)	gewicht (kg)	facet
30x30x6/6,5 ¹	11,60	F

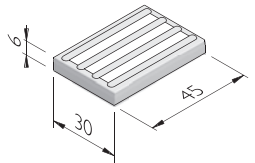
¹ Conform CROW-publicatie 337.



GELEIDLIJNTEGELS (EXTRA CONTRAST)

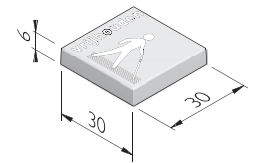
afmetingen (cm)	uitvoering	gewicht (kg)	facet
30x30x5,5/6 ¹	Wit contrastvlak	12,20	F
30x45x5,5/6 ¹	Wit contrastvlak	18,30	F

¹ Conform CROW-publicatie 337.



HOUD DE LIJN VRIJ! TEGELS

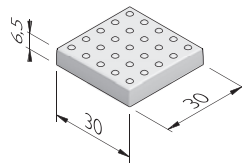
afmetingen (cm)	uitvoering	gewicht (kg)	facet
30x30x6	blauw/wit	12,70	F



NOPPENTEGELS 30X30

afmetingen (cm)	gewicht (kg)	facet
30x30x6/6,5 ¹	12,69	F
30x30x8/8,5 ¹	16,92	F

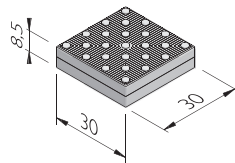
¹ Conform CROW-publicatie 337.



RUBBER WAARSCHUWINGSTEGELS

afmetingen (cm)	uitvoering	gewicht (kg)	facet
30x30x6/6,5 ¹	zonder klank	12,00	F
30x30x8/8,5 ¹	met klank	11,80	F

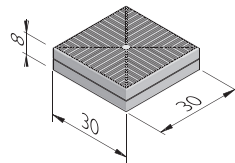
¹ Conform CROW-publicatie 337.



RUBBER INFORMATIETEGELS

afmetingen (cm)	uitvoering	gewicht (kg)	facet
30x30x6 ¹	zonder klank	12,00	F
30x30x8 ¹	met klank	11,80	F

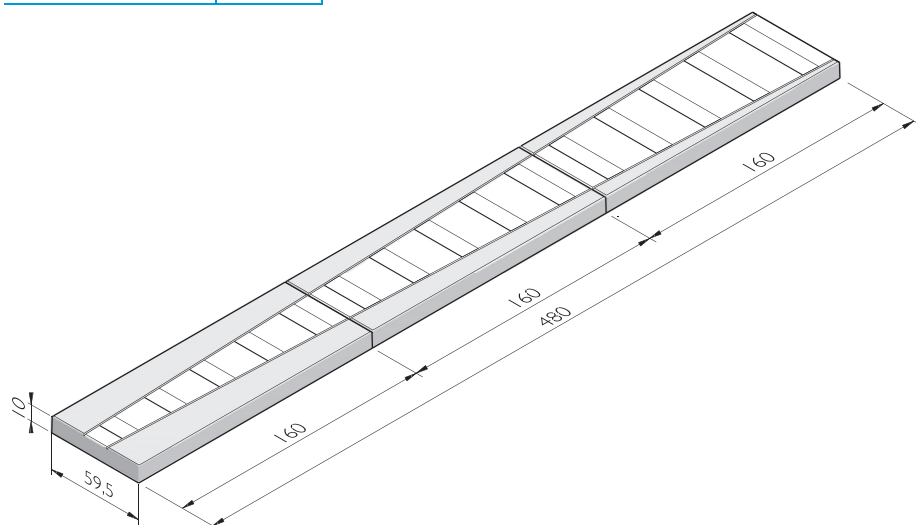
¹ Conform CROW-publicatie 337.



FIETSPAALMARKERINGEN

FIETSPAALMARKERING 60X480

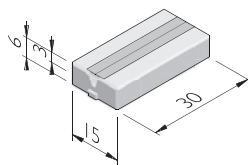
afmetingen (cm)	gewicht (kg)
60x480x10	690,00



EV-KABELGOOTTEGELS

EV-KABELGOOTTEGELS 15X30

afmetingen (cm)	gewicht (kg)	facet
15x30x6	6,00	F

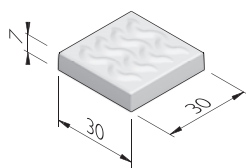


VERKEERSVEILIGHEIDSTEGELS

Tegels met speciale toepassingen zoals geleide-, attentie- en waarschuwingsmarkeringen.

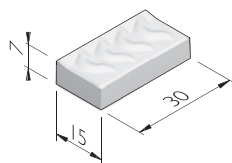
GOLFREFLEXTEGELS 30X30

afmetingen (cm)	gewicht (kg)	aantal stuks per m ²	facet
30x30x7	14,81	11	GF



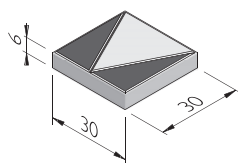
GOLFREFLEXTEGELS 15X30

afmetingen (cm)	gewicht (kg)	aantal stuks per m ²	facet
15x30x7	7,40	22	GF



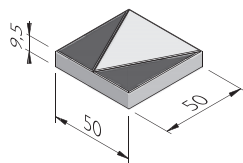
HAAIANTANDTEGELS 30

afmetingen (cm)	uitvoering	gewicht (kg)	facet
30x30x6	met witte driehoek	12,69	F
30x30x6	zonder driehoek	12,69	F



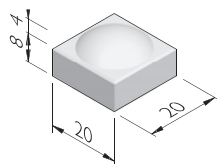
HAAIANTANDTEGELS 50

afmetingen (cm)	uitvoering	gewicht (kg)	facet
25x50x9,5	zonder driehoek	27,80	GF
50x50x9,5	met witte driehoek	55,81	GF
50x50x9,5	zonder driehoek	55,81	GF



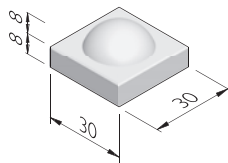
BOLTEGELS 20X20

afmetingen (cm)	gewicht (kg)	facet
20x20x8	8,50	GF



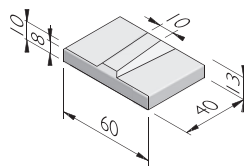
BOLTEGELS 30X30

afmetingen (cm)	gewicht (kg)	facet
30x30x8	27,00	GF



BERMBESCHERMINGSTEGELS 40X60

afmetingen (cm)	gewicht (kg)	facet
40x60x8	46,00	GF

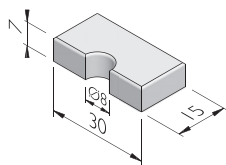


SPARINGTEGELS

Toepasbaar als hulpstuk bij het plaatsen van palen, verkeersborden en brandkranen in het trottoir.

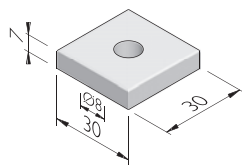
SPARINGTEGELS 15X30

afmetingen (cm)	sparing in cm	gewicht (kg)	facet
15x30x6	R=2,75	6,35	GF
15x30x6	R=5,25	5,70	GF
15x30x6	R=9,25	4,50	GF
15x30x7	Ø8, 00	7,40	GF



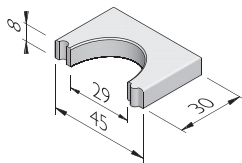
SPARINGTEGELS 30X30

afmetingen (cm)	sparing in cm	gewicht (kg)	facet
30x30x6	Ø2, 50	10,96	F
30x30x6	Ø4, 00	10,20	F
30x30x6	Ø5, 00	10,20	F
30x30x6	15x15	9,80	F
30x30x6	Ø7, 50	9,30	F
30x30x6	Ø20, 00	8,26	F
30x30x6	Ø1, 50	7,57	F
30x30x6	Ø3, 00	6,50	F
30x30x7	Ø8, 50	14,81	F
30x30x7	Ø9, 00	13,80	F



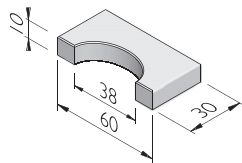
SPARINGTEGELS 30X45

afmetingen (cm)	sparing in cm	gewicht (kg)	facet
30x45x8	Ovaal 37x27	17,50	F



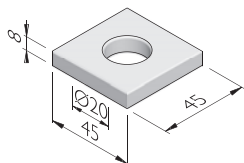
SPARINGTEGELS 30X60

afmetingen (cm)	sparing in cm	gewicht (kg)	facet
30x60x10	Ovaal 37x27	32,50	F



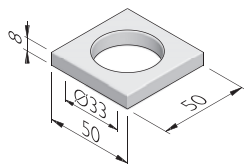
SPARINGTEGELS 45X45

afmetingen (cm)	sparing in cm	gewicht (kg)	facet
45x45x8	Ø20, 00	32,60	F
45x45x8	Ø24, 00	29,60	F



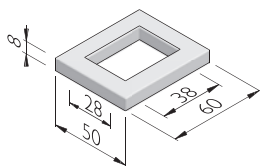
SPARINGTEGELS 50X50

afmetingen (cm)	sparing in cm	gewicht (kg)	facet
50x50x8	Ø33, 00	30,32	F



SPARINGTEGELS 50X60

afmetingen (cm)	sparing in cm	gewicht (kg)	facet
50x60x8	Ø20, 00	50,50	GF
50x60x8	20x20	39,59	GF
50x60x8	36x26	38,59	GF
50x60x8	38x28	36,22	GF
50x60x8	Ovaal 37x27	38,59	GF



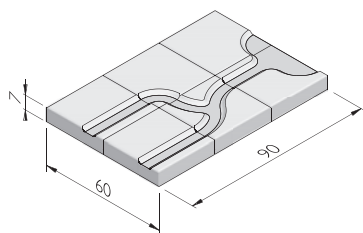
HEMELWATERAFVOERTEGELS

Voor patronen en type tegels kunt u de leaflet Hemelwaterafvoertegels downloaden op www.struykverwoinfra.nl.

HEMELWATERAFVOERTEGELS 30X30

afmetingen (cm)	gewicht (kg)	facet
30x30x7 ¹	14,81	F

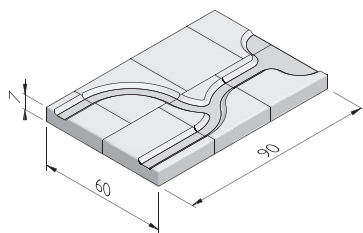
¹ Ontwerp Kathlijn de Booij.



HEMELWATERAFVOERTEGELS 15X30

afmetingen (cm)	gewicht (kg)	facet
15x30x7 ¹	7,41	F

¹ Ontwerp Kathlijn de Booij.

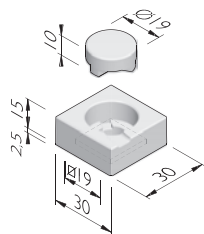


UITSTROOMTEGELS

WELL-O-WELL

afmetingen (cm)	uitvoering	gewicht (kg)	facet
30x30x15 ¹	2-delige kolkkop	32,00	GF

¹ Aansluitbaar op PVC-buis $\varnothing 25$ mm of plaatsbaar op PVC-onderbak $\varnothing 315$ mm met afsluitkap waarin een sparing van 20x20 cm is aangebracht.

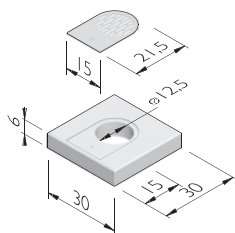


WELL-O-FLUSH

afmetingen (cm)	uitvoering	gewicht (kg)	facet
30x30x6 ^{1,2}	RVS rooster	12,00	GF

¹ Aansluitbaar op PVC-buis $\varnothing 25$ mm.

² Met soevereine schroef. Customized RVS-rooster op aanvraag.

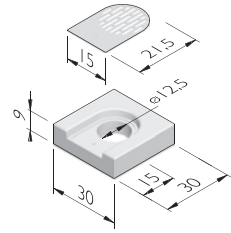


WELL-O-EDGE

afmetingen (cm)	uitvoering	gewicht (kg)	facet
30x30x9 ^{1,2}	RVS rooster	16,00	GF

¹ Aansluitbaar op PVC-buis Ø25 mm.

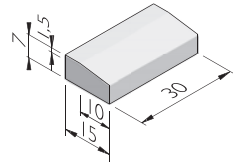
² Met soevereinen schroef. Customized RVS-rooster op aanvraag.



GOOTTEGELS

GOOTTEGELS 15X30

afmetingen (cm)	gewicht (kg)	aantal stuks per m ²
30x15x7/5,5	6,80	22



STENEN

STENEN

INTRODUCTIE	222
BETONSTRAATSTENEN	232
GROENBESTRATING	242
WATERREGULERENDE BESTRATING	246
ONKRUIDVRIJE BESTRATING	248
GELUIDSREDUCERENDE BESTRATING	249
VERBANDSTENEN	250
PARKSTENEN	251
STAPSTENEN	252

Met de betonstraatstenen van Struyk Verwo Infra is elke gewenste bestratingscompositie en dus omgevingsidentiteit te realiseren.

Ontwerpers kunnen oneindig variëren qua uitstraling als met profielen, formaten, wassing en nabewerkingen en kleuren om het gewenste sfeerbeeld te krijgen. Maar ook de ingenieur en de beheerder worden op hun wenken bediend met adequate oplossingen van Struyk Verwo Infra voor verkeerssignalering, waterregulering, geluidsreductie en onkruidvrij.

Struyk Verwo Infra faciliteert bovendien met een breed en toegesneden gamma machinale pakketvormen voor een snellere verwerking van de stenen in elk gewenst straatverband.

TEXTUREN EN KLEUREN

Stenen van Struyk Verwo Infra zijn veelal te verkrijgen in diverse texturen en kleuren. De hieronder getoonde kleuren zijn slechts een selectie van de mogelijkheden. Bovendien zijn speciale kleuren op aanvraag verkrijgbaar.

Standaard



grijs

donkergrijs

zwart

rood

geel



paars

wit 051

blauw 051

Baleno



grijs 050

donkergrijs 060

zwart 150

rood 230

rood 250



bruin 310

bruin 330

bruin 350

bruin 380

geel 450



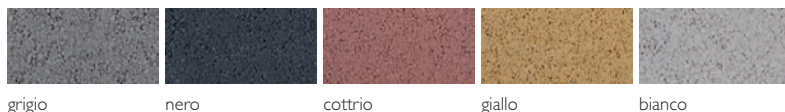
paars 550

terra 650

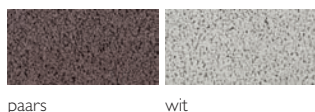
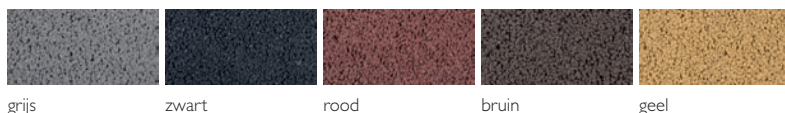
Keranova



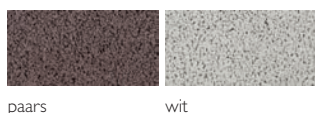
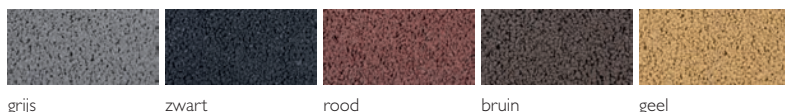
Novato



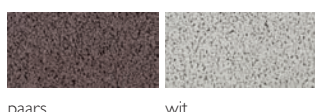
Structura



Silentio



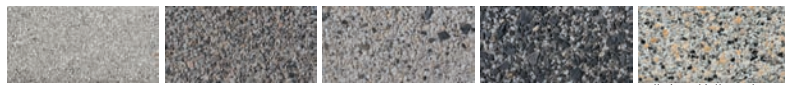
Drain



Optiflex



Lavaro



grijs 010

grijs 012

grijs/zwart 030

grijs/zwart 032

grijs/geel/glisando
055

grijs/rood 060

grijs bont 070

zwart 100

zwart/grigio 120

zwart/groen 130



zwart/grijs 140

zwart/glisando 160

rood 200

rood/zwart 250

rood/bruin 260



bruin 300

geel 400

geel/bruin 440

geel/grijs 450

geel gewassen
imitatie graniet 460

paars 500

terra 600

wit 700

wit 701

wit/zwart 705



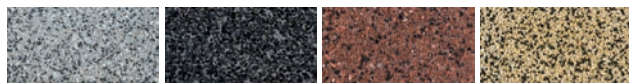
groen 800

city grijs/zwart 010

city grijs/zwart 040

city grijs/zwart 055

city grijs/zwart 075



grijs/glisando 050

zwart/glisando 150

rood/glisando 250

geel/glisando 450

Breccia



grigio

grigio nero

negri

nero

nero glisando



nero carborundum

cottrio

marrone

giallo

giallo/gribi



rosso

ambrogio

bianco

alpi

nemaro argento



Savanne A

Savanne B

Savanne C

Savanne D

magma



Tagenta A

Tagenta B

Tagenta C

Tagenta D

Tagenta E

Sferio



grigio brillare

grigio argento

grigio basalto

grigio brunastro

marrone terra



bianco perla

Liscio



grigio

grigio/basalto

negri

nero

pietra



cottrio

marrone

giallo

giallo gribi

rosso



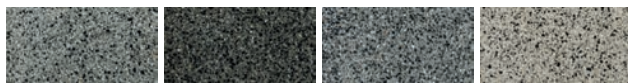
ambrogio

bianco

gialpi

concreto ciotollo

Tagenta A



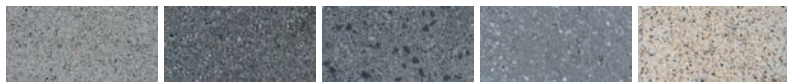
Tagenta B

Tagenta C

Tagenta D

Tagenta E

Lucida



grigio argento

grigio basalto

nero basalto

pietra

giallo grigio



bianco grigio

Tagenta E

concreto basalto

concreto vetro verde

perla

Metallo



oxi

Plastic



zwart

Door het drukproces kunnen afgebeelde kleuren enigszins afwijken van de werkelijkheid.

FORMATEN

De verschillende stenen van Struyk Verwo Infra zijn in diverse formaten verkrijgbaar:

Lengte (cm)	Breedte (cm)	Dikte (cm)	Aantal stenen per m ²
20	5	6,2 / 8	100
24	6	8	69,44
21	6,9	8	69
60	7	10	23,8
30	7,5	8	44,44
24	8	8	52
20	10	8 / 10	50
30	10	8 / 10 / 12	33,33
21	10,5	7 / 8 / 10 / 12	45
31,5	10,5	8	30
42	10,5	10	22,67
22	11	8 / 10 / 12	42
33	11	8 / 10	27,5
25	12,5	8	32
15	15	8	44,44
20	15	8	33,33
30	15	6,2 / 8 / 10	22
40	15	8	16,66
45	15	8	14,81
60	15	10	11
20	20	6,2 / 8 / 10	25
30	20	6,2 / 8 / 10	16,6
40	20	8 / 10	12,5
60	20	8 / 10	8,33
21	21	6,2 / 8	22,5
22	22	8	21
30	30	6,2 / 8 / 10	11
60	30	8 / 10	5,55
90	30	10	3,7
40	40	8	6,25
50	50	8 / 10	4
70	50	10	2,85
100	50	10	2
60	60	8	2,77
90	60	10	1,85
100	80	10	1,25
100	100	12 / 14,8	1

De vermelde afmetingen zijn een selectie van de meest voorkomende maten. Zie ook www.struykverwoinfra.nl of neem contact op met uw contactpersoon of ons verkoopteam.

VELLING

In de tabellen wordt voor de gepresenteerde stenen ook de velling vermeld. De daartoe gebruikte afkortingen hebben de volgende betekenis:

BV	=	Breccia velling (1/1 mm)
NV	=	Normale velling (4/6 mm)
VL	=	Vlak (0/0 mm)
ZMV	=	Zoetermeer velling (3/3 mm)

MACHINAAL PAKKET STENEN

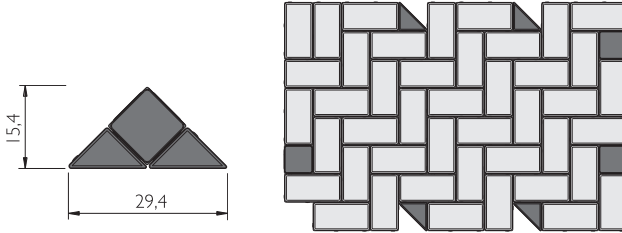
Onderstaande stenenformaten zijn in machinaal pakket beschikbaar:

afmeting (cm)	Elleboog- verband	Halfsteens- verband	Blok- verband	Easy Fix®	4-3-4	4-4-4
24x6x8	■					
21x6,9x8	■					
21x7x8		■		■		
24x8x8	■					
20x10x8	■					
21x10,5x7	■					
21x10,5x8	■	■	■	■		
21x10,5x10	■					
21x10,5x12	■					
31,5x10,5x8		■				
22x11x8	■			■		
22x11x10	■					
22x11x12	■					
33x11x10	■					
25x12,5x8	■					
30x15x8		■				
40x15x8		■				
20x20x6		■	■			
20x20x8		■	■			
21x21x8		■	■			
30x30x6					■	■
30x30x8					■	■
Nevergreen 21x10,5x8		■				
Easyflow 21x10,5x8	■					

Voor alle mogelijkheden van Struyk Verwo Infra op het gebied van machinaal straten is er een speciale brochure beschikbaar. Vraag er naar bij uw contactpersoon of download de brochure via www.struykverwoinfra.nl.

Easy Fix®

Bij het geotrooieerde Easy Fix® pakket zijn de hulpstukken van dezelfde structuur en textuur compleet geïntegreerd in de aangeleverde pakketten en geschikt voor alle gangbare verbanden. Voor alle mogelijkheden van Struyk Verwo Infra op het gebied van machinaal straten en Easy Fix® is er een speciale brochure beschikbaar. Vraag er naar bij uw contactpersoon of download de brochure via www.struykverwoinfra.nl.



Mix pakket stenen.

We zien een toenemende behoefte om meer te combineren met betonnen bestratingsmaterialen. Met het variëren ontstaat een afwisselend en levendig straatbeeld. Als specialist in bestratings-materialen willen wij hier graag op inspelen met het aanbieden van speciale mix pakketten op maat. Naar gelang uw wens kunnen deze mix pakketten variëren in kleur, textuur en zelfs formaat. De mix pakketten worden op een verantwoorde wijze in huis samengesteld zodat deze in het werk eenvoudig machinaal te verleggen zijn.

VERWERKINGSADVIES STENEN

Straten

De stenen dienen gelijkmatig in de hoogte, haaksheid en in de lijn (met koord) met voldoende voegruimte gelegd te worden.

Voegen

Met het voortschrijden van het plaatsen dienen de voegen van het bestraatte oppervlak gevuld te worden met brekerzand dat een overmaat aan fijne delen bevat. Het straatwerk dient meerdere malen ingeveegd of ingewassen te worden. Na het afrillen moet het straatwerk nogmaals ingezand worden, waarbij het zand nog enige tijd op het straatwerk moet blijven liggen.

Afrillen

Het absoluut schoongeveegde straatwerk mag alleen in droge toestand, van laag naar hoog toe, afgetrild worden. Daarbij overlapt de trilplaat steeds de helft van de vorige baan.

Trilcapaciteit > 4.000/min.

Steendikten (cm)	Eigen gewicht trilplaat	Trilkracht
6	130 kg	< 18 KN
8 + 10	170 – 200 kg	> 20 KN

NB: Stenen met deklagen als Lavano, Breccia, Martello, Structura, Lucida of Sferio dienen afgetrild te worden met een speciale kunststofbekleding op de trilplaat (bijvoorbeeld PGV). Voor de deklaag Liscio geldt het advies deze niet af te trillen in verband met beschadigingen. In plaats daarvan adviseren wij de ondergrond van te voren extra te verdichten.

Invegen

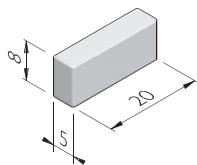
Met name bij stenen met deklagen als Lavano, Breccia, Liscio, Martello en Structura adviseren wij fijn betonzand of zilverzand te gebruiken in plaats van (grof) brekerzand.

In twijfelgevallen en bij speciale technische vragen adviseren wij u graag.

BETONSTRAATSTENEN 5 CM BREED

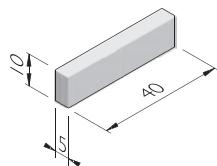
WAAIFORMAATSTENEN 20X5

afmetingen (cm)	gewicht (kg)	aantal stuks per m ²	velling
20x5x6,2	1,39	100	NV
20x5x8	1,75	100	BV, NV



BETONSTRAATSTENEN 40X5

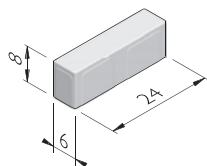
afmetingen (cm)	gewicht (kg)	aantal stuks per m ²	velling
40x5x10	4,64	50	VL



BETONSTRAATSTENEN 6 CM BREED

BETONSTRAATSTENEN 24X6

afmetingen (cm)	gewicht (kg)	aantal stuks per m ²	velling	machinaal pakket
24x6x8	2,71	69,44	BV	+

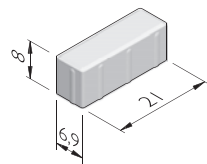


BETONSTRAATSTENEN 6,9 CM BREED

DIKFORMAATSTENEN 21X6,9

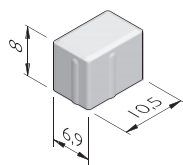
afmetingen (cm)	gewicht (kg)	aantal stuks per m ²	velling	machinaal pakket
21x6,9x8 ¹	2,70	69	BV, NV	+

¹ Machinaal pakket bevat 4 keperstenen en 4 L-stenen per laag.



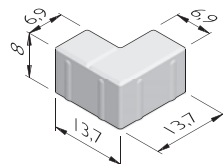
HALVE BETONSTRAATSTENEN 10,5X6,9

afmetingen (cm)	gewicht (kg)	aantal stuks per m ²	velling
10,5x6,9x8	1,40	138	NV



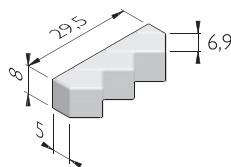
L-STENEN 13,8X6,9

afmetingen (cm)	gewicht (kg)	velling
13,8x6,9x8	2,69	NV



DRIEPUNTSMUTSEN 21X6,9

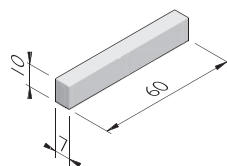
afmetingen (cm)	gewicht (kg)	velling
21x6,9x8	5,65	BV, NV



BETONSTRAATSTENEN 7 CM BREED

BETONSTRAATSTENEN 60X7

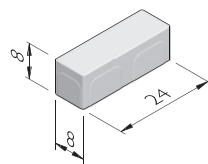
afmetingen (cm)	gewicht (kg)	aantal stuks per m ²	velling
60x7x10	9,74	23,8	BV



BETONSTRAATSTENEN 8 CM BREED

BETONSTRAATSTENEN 24X8

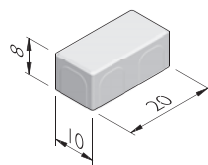
afmetingen (cm)	gewicht (kg)	aantal stuks per m ²	velling	machinaal pakket
24x8x8	4,11	52	BV	+



BETONSTRAATSTENEN 10 CM BREED

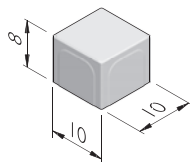
BETONSTRAATSTENEN 20X10

afmetingen (cm)	gewicht (kg)	aantal stuks per m ²	velling	machinaal pakket
20x10x8	3,62	50	BV, NV	+
20x10x10	4,53	50	BV	-



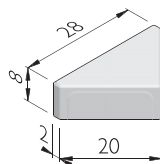
HALVE BETONSTRAATSTENEN 10X10

afmetingen (cm)	gewicht (kg)	aantal stuks per m ²	velling
10x10x8	1,86	100	BV, NV



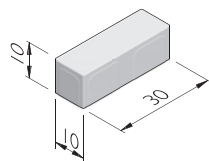
BISSCHOPMUTSEN 20

afmetingen (cm)	gewicht (kg)	velling
20x28/2x6,2	3,86	BV, NV
20x28/2x8	5,14	BV, NV



BETONSTRAATSTENEN 30X10

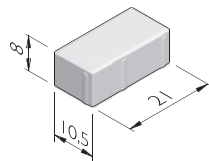
afmetingen (cm)	gewicht (kg)	aantal stuks per m ²	velling
30x10x8	5,64	33,33	BV
30x10x10	7,05	33,33	BV
30x10x12	8,46	33,33	BV



BETONSTRAATSTENEN 10,5 CM BREED

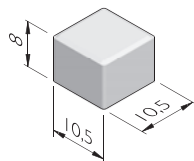
BETONSTRAATSTENEN 21X10,5

afmetingen (cm)	gewicht (kg)	aantal stuks per m ²	velling	machinaal pakket
21x10,5x7	3,44	45	NV	-
21x10,5x8	3,99	45	BV, NV	+
21x10,5x10	4,94	45	BV, NV	+
21x10,5x12	5,96	45	NV	+



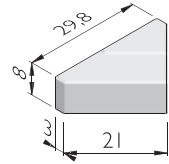
HALVE BETONSTRAATSTENEN 10,5X10,5

afmetingen (cm)	gewicht (kg)	aantal stuks per m ²	velling
10,5x10,5x8	2,03	90	BV, NV



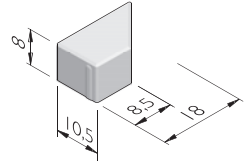
BISSCHOPMUTSEN 2 I

afmetingen (cm)	gewicht (kg)	velling
21x30/0x8	4,05	BV, NV
21x30/3x8	6,60	BV, NV
21x30/3x10	8,25	NV



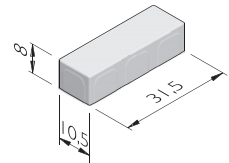
KEPERSTENEN 21X10,5

afmetingen (cm)	gewicht (kg)	velling
21x10,5x8	2,50	BV, NV



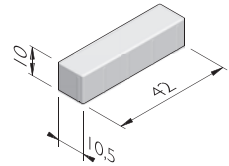
BETONSTRAATSTENEN 31,5X10,5

afmetingen (cm)	gewicht (kg)	aantal stuks per m ²	velling	machinaal pakket
31,5x10,5x8	6,21	30	BV, NV	+



BETONSTRAATSTENEN 42X10,5

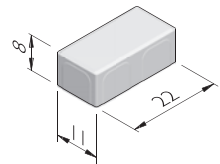
afmetingen (cm)	gewicht (kg)	aantal stuks per m ²	velling
42x10,5x10	10,23	22,67	BV



BETONSTRAATSTENEN 11 CM BREED

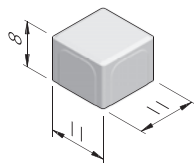
BETONSTRAATSTENEN 22X11

afmetingen (cm)	gewicht (kg)	aantal stuks per m ²	velling	machinaal pakket
22x11x8	4,54	42	NV	+
22x11x10	5,44	42	NV	+
22x11x12	6,44	42	NV	+



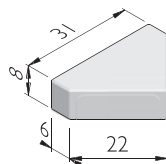
HALVE BETONSTRAATSTENEN 11X11

afmetingen (cm)	gewicht (kg)	aantal stuks per m ²	velling
11x11x8	2,25	84	NV



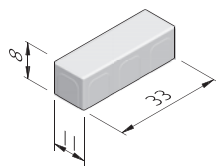
BISSCHOPMUTSEN 22

afmetingen (cm)	gewicht (kg)	velling
22x31/6x8	7,29	NV
22x31/6x10	8,96	NV
22x31/6x12	10,83	NV



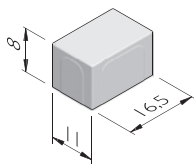
BETONSTRAATSTENEN 33X11

afmetingen (cm)	gewicht (kg)	aantal stuks per m ²	velling	machinaal pakket
33x11x8	6,83	27,5	BV, NV	+
33x11x10	8,42	27,5	BV	+



BETONSTRAATSTENEN 16,5X11

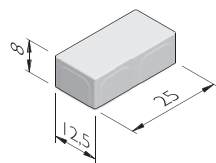
afmetingen (cm)	gewicht (kg)	aantal stuks per m ²	velling
16,5x11x8	3,27	55	BV
16,5x11x10	4,15	55	BV



BETONSTRAATSTENEN 12,5 CM BREED

BETONSTRAATSTENEN 25X12,5

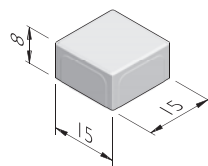
afmetingen (cm)	gewicht (kg)	aantal stuks per m ²	velling	machinaal pakket
25x12,5x8	5,80	32	BV	+



BETONSTRAATSTENEN 15 CM BREED

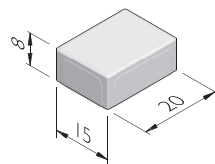
BETONSTRAATSTENEN 15X15

afmetingen (cm)	gewicht (kg)	aantal stuks per m ²	velling
15x15x8	4,18	44,44	BV, NV



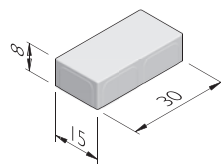
BETONSTRAATSTENEN 20X15

afmetingen (cm)	gewicht (kg)	aantal stuks per m ²	velling
20x15x8	5,52	33,33	BV



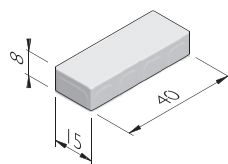
BETONSTRAATSTENEN 30X15

afmetingen (cm)	gewicht (kg)	aantal stuks per m ²	velling	machinaal pakket
30x15x6,2	6,35	22	BV, ZMV	-
30x15x8	8,46	22	BV, NV, ZMV	+
30x15x10	10,58	22	BV	-



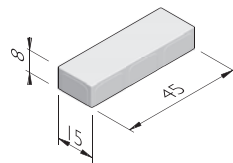
BETONSTRAATSTENEN 40X15

afmetingen (cm)	gewicht (kg)	aantal stuks per m ²	velling	machinaal pakket
40x15x8	11,14	16,67	BV	+



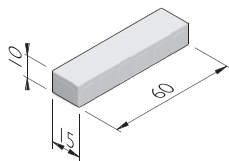
BETONSTRAATSTENEN 45X15

afmetingen (cm)	gewicht (kg)	aantal stuks per m ²	velling
45x15x8	12,50	15	BV



BETONSTRAATSTENEN 60X15

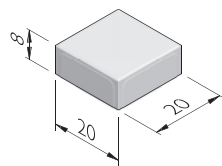
afmetingen (cm)	gewicht (kg)	aantal stuks per m ²	velling
60x15x10	21,78	11	BV



BETONSTRAATSTENEN 20 CM BREED

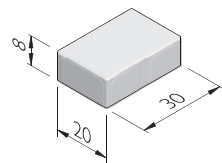
DUBBELBETONSTRAATSTENEN 20X20

afmetingen (cm)	gewicht (kg)	aantal stuks per m ²	velling	machinaal pakket
20x20x6,2	5,64	25	BV, NV	+
20x20x8	7,36	25	BV, NV	+
20x20x10	9,04	25	BV, NV	-



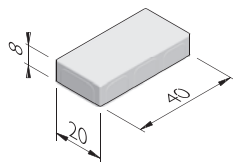
BETONSTRAATSTENEN 30X20

afmetingen (cm)	gewicht (kg)	aantal stuks per m ²	velling	machinaal pakket
30x20x6,2	8,35	16,6	BV	-
30x20x8	11,14	16,6	BV, NV	+
30x20x10	13,80	16,6	BV, NV	-



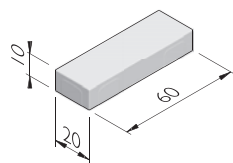
BETONSTRAATSTENEN 40X20

afmetingen (cm)	gewicht (kg)	aantal stuks per m ²	velling	machinaal pakket
40x20x8	14,47	12,5	BV, NV	+
40x20x10	18,56	12,5	BV, NV, ZMV	-



BETONSTRAATSTENEN 60X20

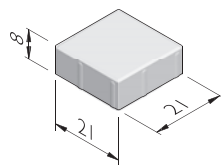
afmetingen (cm)	gewicht (kg)	aantal stuks per m ²	velling
60x20x8	22,56	8,33	BV
60x20x10	27,84	8,33	BV



BETONSTRAATSTENEN 21 CM BREED

DUBBELBETONSTRAATSTENEN 21X21

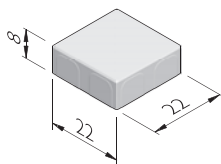
afmetingen (cm)	gewicht (kg)	aantal stuks per m ²	velling	machinaal pakket
21x21x6,2	5,78	22,5	BV, NV	-
21x21x8	8,19	22,5	BV, NV	+



BETONSTRAATSTENEN 22 CM BREED

DUBBELBETONSTRAATSTENEN 22X22

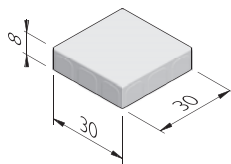
afmetingen (cm)	gewicht (kg)	aantal stuks per m ²	velling
22x22x8	8,98	21	NV



BETONSTRAATSTENEN 30 CM BREED

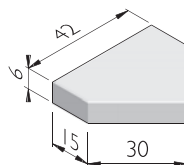
BETONSTRAATSTENEN 30X30

afmetingen (cm)	gewicht (kg)	aantal stuks per m ²	velling	machinaal pakket
30x30x6,2	12,53	11	BV, ZMV	+
30x30x8	16,92	11	BV, ZMV	+
30x30x10	21,78	11	BV	-



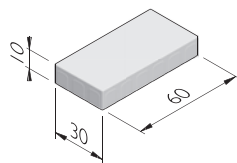
BISSCHOPMUTSEN 30

afmetingen (cm)	gewicht (kg)	velling
30x42/15x8	20,27	ZMV



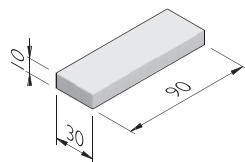
BETONSTRAATSTENEN 60X30

afmetingen (cm)	gewicht (kg)	aantal stuks per m ²	velling
60x30x8	33,84	5,5	BV
60x30x10	42,30	5,5	BV



BETONSTRAATSTENEN 90X30

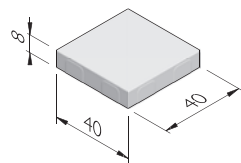
afmetingen (cm)	gewicht (kg)	aantal stuks per m ²	velling
90x30x10	63,50	3,7	BV



BETONSTRAATSTENEN 40 CM BREED

BETONSTRAATSTENEN 40X40

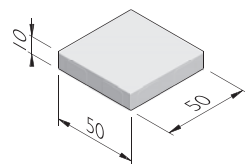
afmetingen (cm)	gewicht (kg)	aantal stuks per m ²	velling
40x40x8	29,00	6,25	BV, NV



BETONSTRAATSTENEN 50 CM BREED

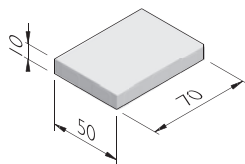
BETONSTRAATSTENEN 50X50

afmetingen (cm)	gewicht (kg)	aantal stuks per m ²	velling
50x50x8	47,00	4	BV
50x50x10	57,50	4	BV



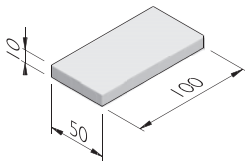
BETONSTRAATSTENEN 70X50

afmetingen (cm)	gewicht (kg)	aantal stuks per m ²	velling
70x50x10	80,50	2,86	BV



BETONSTRAATSTENEN 100X50

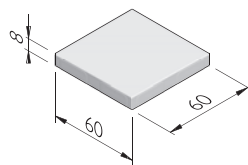
afmetingen (cm)	gewicht (kg)	aantal stuks per m ²	velling
100x50x10	115,00	2	BV



BETONSTRAATSTENEN 60 CM BREED

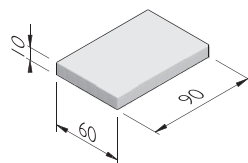
BETONSTRAATSTENEN 60X60

afmetingen (cm)	gewicht (kg)	aantal stuks per m ²	velling
60x60x8	67,68	2,77	BV, NV, ZMV



BETONSTRAATSTENEN 90X60

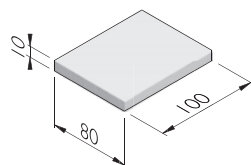
afmetingen (cm)	gewicht (kg)	aantal stuks per m ²	velling
90x60x10	126,90	1,85	BV



BETONSTRAATSTENEN 80 CM BREED

BETONSTRAATSTENEN 100X80

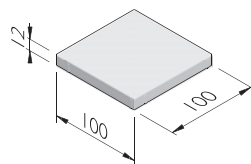
afmetingen (cm)	gewicht (kg)	aantal stuks per m ²	velling
100x80x10	188,00	1,25	BV



BETONSTRAATSTENEN 100 CM BREED

BETONSTRAATSTENEN 100X100

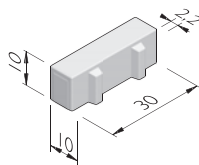
afmetingen (cm)	gewicht (kg)	aantal stuks per m ²	velling
100x100x10	235,00	1	BV
100x100x12	278,40	1	BV
100x100x14,8	340,75	1	ZMV



HYDRO LINEO

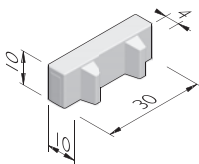
HYDRO LINEO 22

afmetingen (cm)	gewicht (kg)	aantal per m ²	begroeibaar oppervlak	velling
30x10x10	5,46	33,33	18%	NV



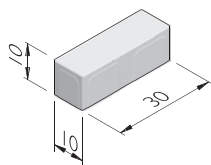
HYDRO LINEO 40

afmetingen (cm)	gewicht (kg)	aantal per m ²	begroeibaar oppervlak	velling
30x10x10	4,49	33,33	31,9%	NV



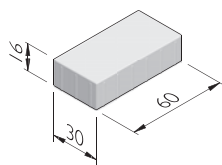
HYDRO LINEO GESLOTEN

afmetingen (cm)	gewicht (kg)	aantal per m ²	begroeibaar oppervlak	velling
30x10x10	6,75	33,33	0%	NV



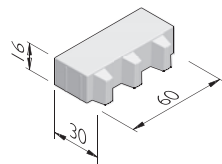
HYDRO LINEO XL 0

afmetingen (cm)	gewicht (kg)	aantal per m ²	begroeibaar oppervlak	velling
60x30x16	67,20	5,55	0%	NV



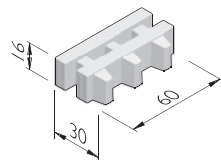
HYDRO LINEO XL 25

afmetingen (cm)	gewicht (kg)	aantal per m ²	begroeibaar oppervlak	velling
60x30x16	53,77	5,55	17,4%	NV



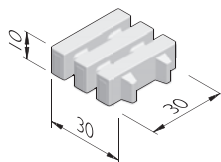
HYDRO LINEO XL 50

afmetingen (cm)	gewicht (kg)	aantal per m ²	begroeibaar oppervlak	velling
60x30x16	42,86	5,55	41,1%	NV



HYDRO LINEO BLOK

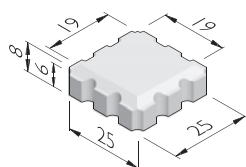
afmetingen (cm)	gewicht (kg)	aantal per m ²	begroeibaar oppervlak	velling
30x30x10	14,10	11,11	40%	NV



GROENSTENEN

GROENSTENEN 25X25

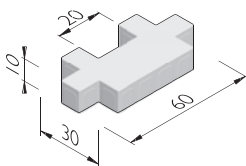
afmetingen (cm)	gewicht (kg)	aantal per m ²	begroeibaar oppervlak	velling
25x25x8	9,24	16	15%	NV



SQUARE

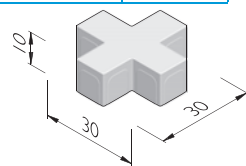
SQUARE 60X30

afmetingen (cm)	gewicht (kg)	aantal per m ²	begroeibaar oppervlak	velling
60x30x10	28,20	5,5	33%	BV



SQUARE CROSS 30X30

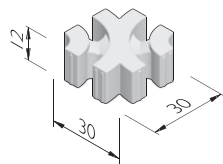
afmetingen (cm)	gewicht (kg)	aantal per m ²	begroeibaar oppervlak	velling
30x30x10	11,80	13,7	Max. 44% (afhankelijk van het legpatroon)	BV



VIRAGE

VIRAGE 30X30

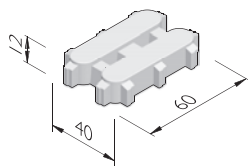
afmetingen (cm)	gewicht (kg)	aantal per m ²	begroeibaar oppervlak
30x30x12	15,75	11,11	46%



MIRUM

MIRUM 60X40

afmetingen (cm)	gewicht (kg)	aantal per m ²	begroeibaar oppervlak	velling
60x40x12	44,62	4,17	48%	BV

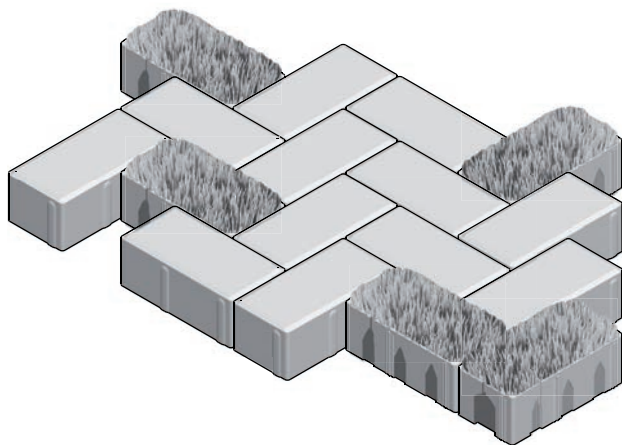


GREENBRICK

Voor meer informatie over de Greenbrick kunt u de brochure Infiltrerende Groenbestrating aanvragen op www.struykverwoinfra.nl/leesplank.html

GREENBRICK

afmetingen (cm)	gewicht (kg)	aantal per m ²	begroeibaar oppervlak
20x10x8	,20	50	Max. 25% (afhankelijk van het legpatroon)
21x10,5x8	,20	45	Max. 25% (afhankelijk van het legpatroon)



GRASBETONTEGELS

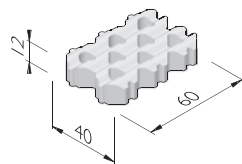
Toepasbaar als bermverzwarening in toegangswegen (voor calamiteiten of onderhoud) of als waterregulerende of groenbestrating voor bijvoorbeeld parkeerplaatsen.

GRASBETONTEGELS 40X60 VORMKLASSE A

afmetingen (cm)	gewicht (kg)	aantal per m ²	begroeibaar oppervlak
60x40x10 ^{1,2}	31,40	4,17	70%
60x40x12 ^{1,2}	43,50	4,17	70%

¹ Geproduceerd conform BRL K11001.

² Geschikt voor normaal verkeer.

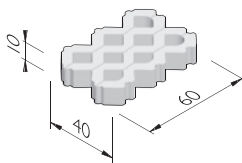


GRASBETONTEGELS VLAK 40X60 VORMKLASSE B

afmetingen (cm)	gewicht (kg)	aantal per m ²	begroeibaar oppervlak
60x40x10 ^{1,2}	34,00	4,17	40%

¹ Geproduceerd conform BRL K11001.

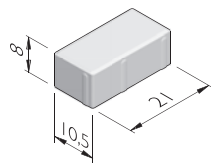
² Geschikt voor normaal verkeer.



DRAINAGE STENEN

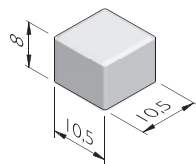
DRAINAGE STENEN 21X10,5

afmetingen (cm)	gewicht (kg)	aantal stuks per m ²	velling	machinaal pakket
21x10,5x8	3,99	45	NV	+



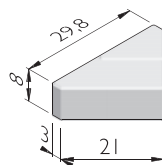
DRAINAGE HALVE STENEN 10,5X10,5

afmetingen (cm)	gewicht (kg)	aantal stuks per m ²	velling
10,5x10,5x8	2,03	90	NV



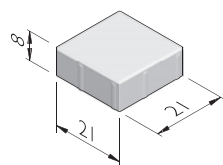
DRAINAGE BISSCHOPMUTSEN 21

afmetingen (cm)	gewicht (kg)	aantal stuks per m ²	velling
21x30/3x8	6,60	29	NV



DRAINAGE STENEN 21X21

afmetingen (cm)	gewicht (kg)	aantal stuks per m ²	velling	machinaal pakket
21x21x8	8,19	22,5	NV	+

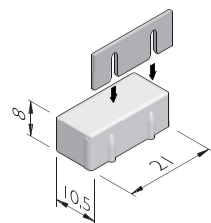


DRAINWAVEXL STENEN

DRAINWAVEXL STENEN 21X10,5

afmetingen (cm)	gewicht (kg)	aantal stuks per m ²	velling	machinaal pakket
21x10,5x8 ¹	3,99	45	NV	+

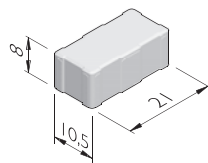
¹ 12 doorlatende voegstrips per laag 44 stuks = 2000 ltr/sec/ha.



H2O STENEN

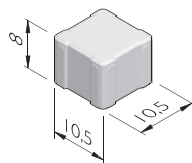
H2O STENEN 21X10,5

afmetingen (cm)	gewicht (kg)	aantal stuks per m ²	velling	machinaal pakket
21x10,5x8	3,99	45	NV	+



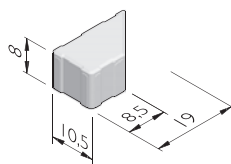
H2O HALVE STENEN 10,5X10,5

afmetingen (cm)	gewicht (kg)	aantal stuks per m ²	velling
10,5x10,5x8	2,03	90	NV



H2O KEPERSTENEN 21X10,5

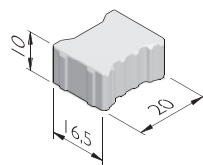
afmetingen (cm)	gewicht (kg)	aantal stuks per m ²	velling
21x10,5x8	2,50	76	NV



PASSEO STENEN

WATERPASSERENDE H-PROFIEL STENEN 20X16,5

afmetingen (cm)	gewicht (kg)	aantal stuks per m ²	velling
20x16,5x10	5,44	35,7	NV

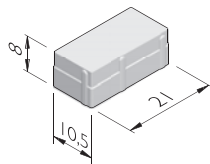


VOEGSTENEN

Struyk Verwo Infra levert onkruidvrije bestrating onder de naam Nevergreen. Voor meer informatie kunt u de brochure aanvragen of downloaden via www.struykverwoinfra.nl/leesplank.html.

NEVERGREEN STENEN 21X10,5

afmetingen (cm)	gewicht (kg)	aantal stuks per m ²	velling	machinaal pakket
21x10,5x8	3,90	45	BV	+

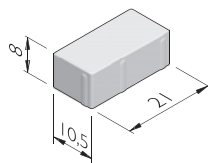


SILENTWAY STENEN

Silent Way stenen zijn gemeten volgens de Reken- en Meetvoorschriften Geluid 2012 en hebben een Cwegdek van -2,9 bij 50 km/h. Dit is net zo stil als Dunne Deklagen A en drie keer zo stil als normale elementenverharding in keperverband. Voor meer informatie kunt u de brochure aanvragen of downloaden via www.struykverwoinfra.nl/leesplank.html

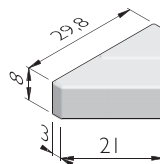
SILENTWAY STENEN 21X10,5

afmetingen (cm)	gewicht (kg)	aantal stuks per m ²	machinaal pakket
21x10,5x8	3,99	45	+



SILENTWAY BISSCHOPMUTSEN 21

afmetingen (cm)	gewicht (kg)	aantal stuks per m ²
21x30/3x8	6,60	29

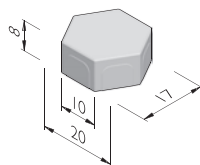


ZESKANT

ZESKANTSTENEN 20/17X10

afmetingen (cm)	gewicht (kg)	aantal stuks per m ²	velling	machinaal pakket
20x17x8 ¹	5,68	38,5	ZMV	+

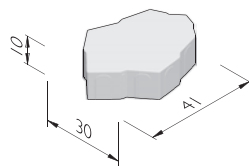
¹ 4 en 5 zijdige halve tegels worden standaard meegeleverd.



ZARAFÄ

ZARAFÄ 30X41

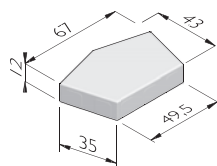
afmetingen (cm)	gewicht (kg)	aantal stuks per m ²	velling
41x30x10	18,30	12,32	BV



PENTA

PENTA 43X67

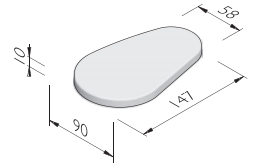
afmetingen (cm)	gewicht (kg)	aantal stuks per m ²
43x67x12	64,49	4,37



DROP

DROP

hoogte (cm)	gewicht (kg)
10 ^{1,2}	246,00
65 ^{1,2}	1685,00



¹ Patroon in het werk samen te stellen.

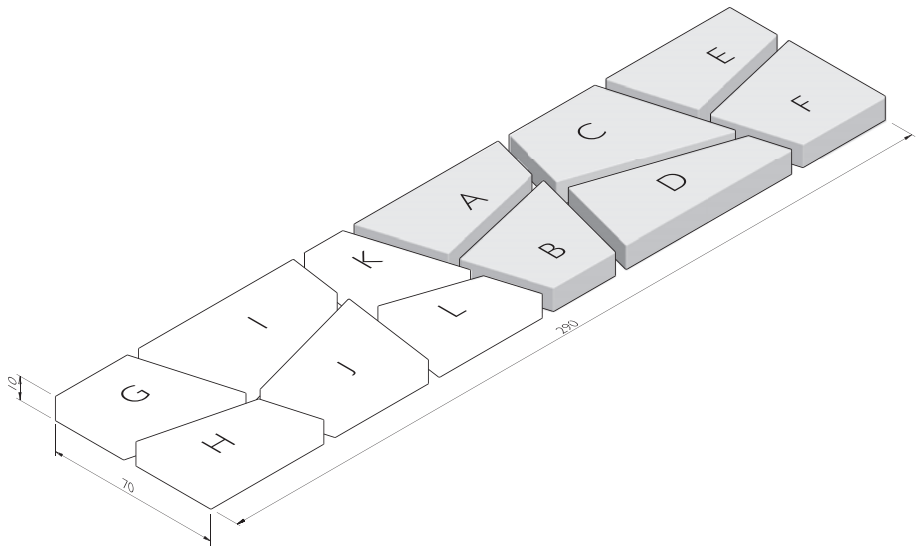
² Losse ankerpijp standaard meegeleverd t.b.v. fundatie.

STAPSTENEN

STAPSTENEN MODULE I:A-F

afmetingen (cm)	gewicht (kg)
290x70x10 ¹	305,00

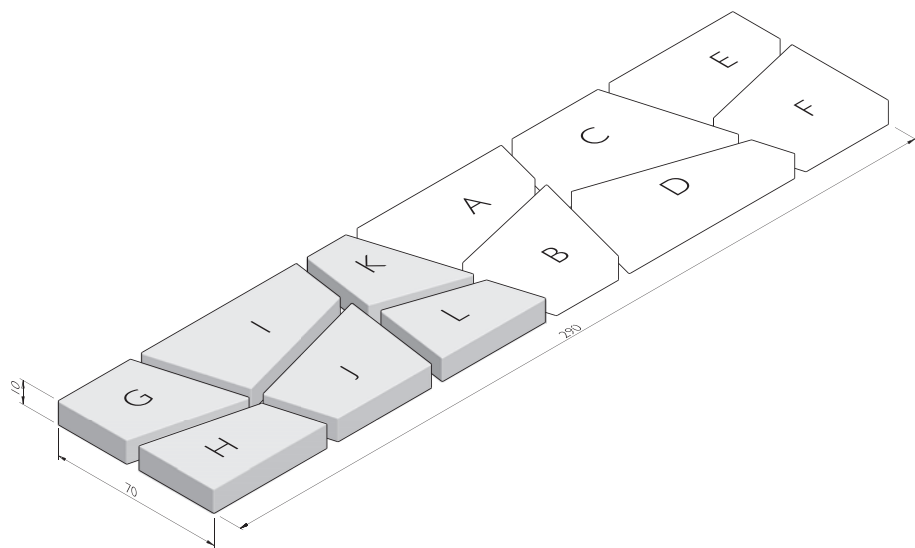
¹ Patroon in het werk samen te stellen.



STAPSTENEN MODULE 2: G-L

afmetingen (cm)	gewicht (kg)
290x70x10 ¹	270,00

¹ Patroon in het werk samen te stellen.



VERKEERSELEMENTEN

INTRODUCTIE	256
GELEIDINGSELEMENTEN	258
ANTIPARKEERELEMENTEN	260
ANTI-KRAAKELEMENTEN	263
VERKEERSDREMPELS	264
VERKEERSPLATEAUS	269
VERKEERSKUSSENS	273
OVERIGE DREMPELS	274
ROTONDE-ELEMENTEN	275
MIDDENGELEIDERS	282
BUSPERRONPLATEN	290
VERKEERSPLATEN	294

In verkeerssituaties wordt zo veel mogelijk een goede balans gezocht tussen een optimale veiligheid en een efficiënte doorstroming. De flexibiliteit die met name betonnen elementen bieden, speelt daarin een belangrijke rol. Van oudsher is Struyk Verwo Infra sterk betrokken bij verkeersvraagstukken. Zij beschikt over een ruime expertise en haar complete aanbod aan oplossingen is volledig afgestemd op specifieke en actuele verkeerssituaties.

TEXTUREN EN KLEUREN

Verkeerselementen van Struyk Verwo Infra zijn veelal te verkrijgen in diverse wassingen en kleuren. Daarnaast zijn speciale kleuren op aanvraag verkrijgbaar:

Standaard



lichtgrijs

donkergrijs

zwart

hardsteen 026

rood



geel

wit

ZVB*

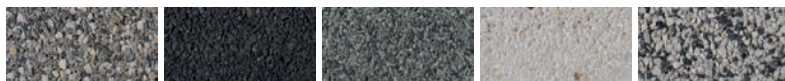


grijs

zwart

wit

Lavaro



grijs/bont 070

zwart 100

zwart/groen 130

wit 701

wit /zwart 705

* Zelfverdichtend beton

Door het drukproces kunnen afgebeelde kleuren enigszins afwijken van de werkelijkheid.

VERWERKINGSVOORSCHRIFTEN

De verwerkingsvoorschriften van de diverse modellen binnen verkeerselementen zijn terug te vinden in de productselector op www.struykverwoinfra.nl en worden meegeleverd bij de afroeporder.

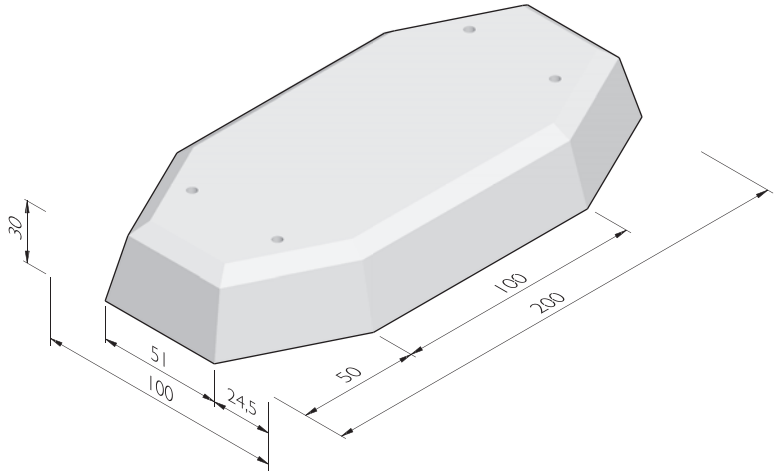
GELEIDEBLOKKEN

GELEIDEBLOKKEN WIELDWINGER

afmetingen (cm)	gewicht (kg)
50x200x30 ^{1,2}	630,00
100x200x30 ^{1,2}	1280,00

¹ Hijsvoorziening: 2x kogelkopanker 1.3T.

² Standaard voorzien van ankersparingen.

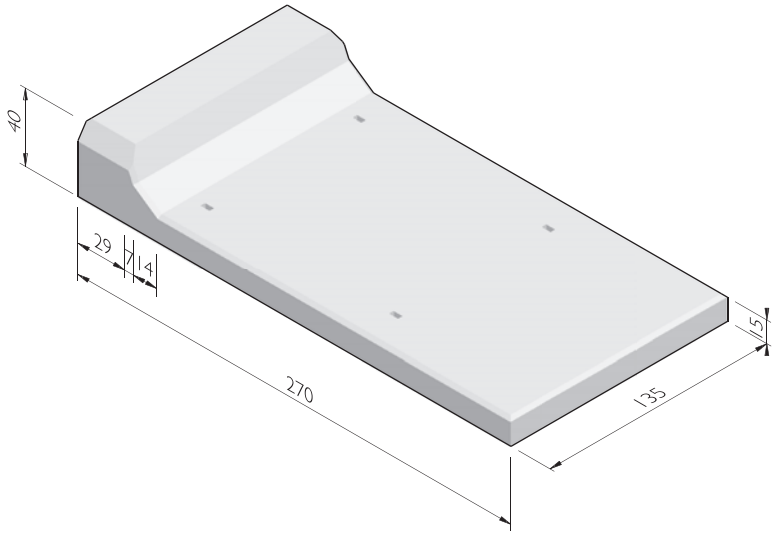


STOOTBLOKKEN

STOOTBLOK CARRIER

afmetingen (cm)	gewicht (kg)
135x270x15/40 ¹	1550,00

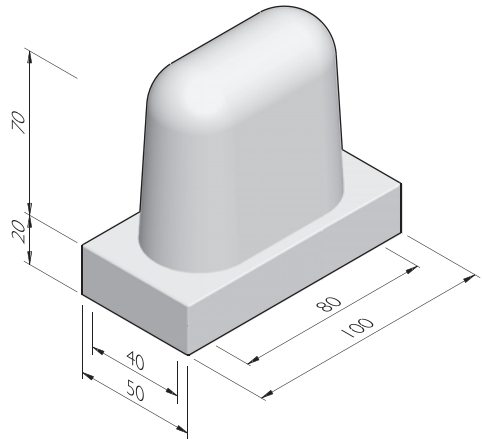
¹ Hijsvoorziening: 4x hijspijpe.



STOOTBLOK ROND

afmetingen (cm)	gewicht (kg)
50x100x90 ¹	666,70

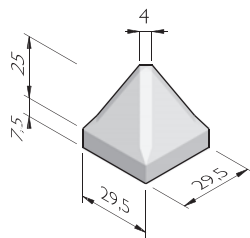
¹ Hijsvoorziening: 1x M16.



PIRAMIDEBLOKKEN

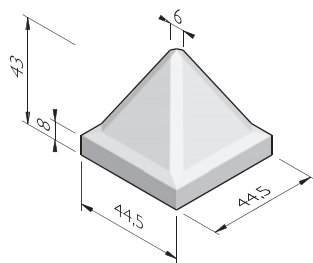
PIRAMIDEBLOKKEN 30

afmetingen (cm)	gewicht (kg)
30x30x32	33,84



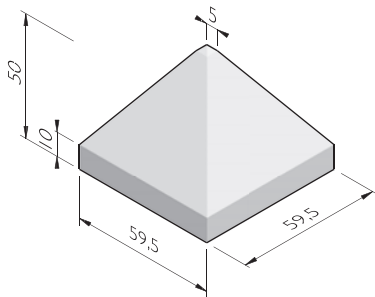
PIRAMIDEBLOKKEN 45

afmetingen (cm)	gewicht (kg)
45x45x43	101,98



PIRAMIDEBLOKKEN 60

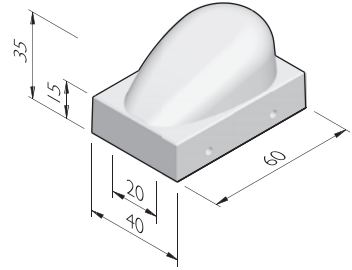
afmetingen (cm)	gewicht (kg)
60x60x50	207,58



SCHAMPBLOKKEN

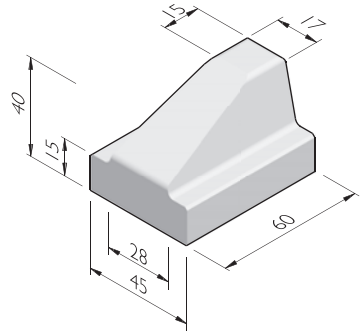
SCHAMPBLOKKEN 60X40

afmetingen (cm)	gewicht (kg)
40x60x35	150,00



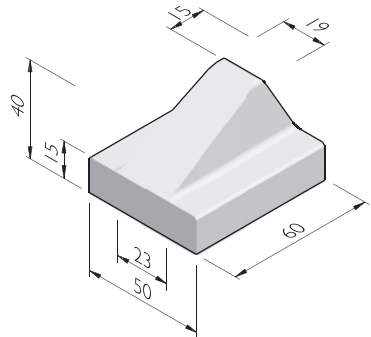
SCHAMPBLOKKEN 60X45

afmetingen (cm)	gewicht (kg)
45x60x40	138,46



SCHAMPBLOKKEN 60X50

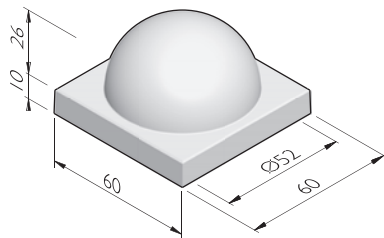
afmetingen (cm)	gewicht (kg)
50x60x40	144,34



HALVE BOLLEN

HALVE BOL OPVOETPLAAT 60X60

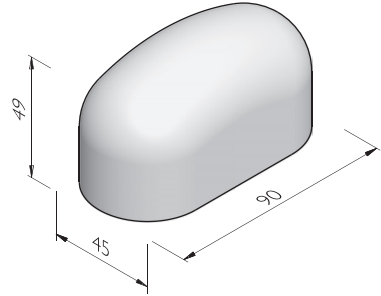
afmetingen (cm)	uitvoering	gewicht (kg)
36x60x60	bol Ø 52cm	170,92



JUMBOBLOKKEN

JUMBOBLOKKEN 45X49

afmetingen (cm)	gewicht (kg)
45x90x49	340,75



CROW DREPELS 30 KM/H

Struyk Verwo Infra levert conform CROW sinusvormige verkeersdrempels (publicatie 344). Deze zijn standaard berekend op verkeersklasse 45 en kunnen dankzij afstandhouders tonrond geplaatst worden met een smalle voeg.

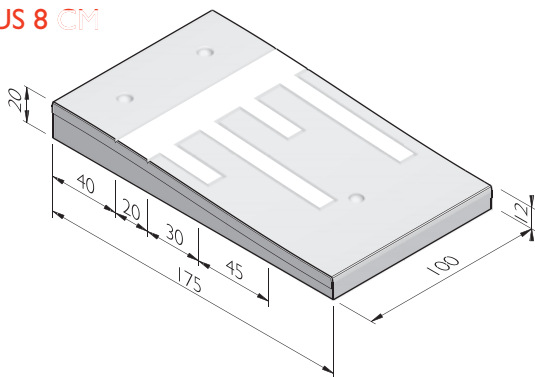
VERKEERSDREPELS 175 SINUS 8 CM

afmetingen (cm)	gewicht (kg)
12/20x50x175 ^{1,2}	330,00
12/20x100x175 ^{2,3}	660,00

¹ Hijsvoorziening: 2x kogelkopanker 1.3T.

² Met slijtvaste, witte betonmarkering.

³ Hijsvoorziening: 3x kogelkopanker 1.3T.



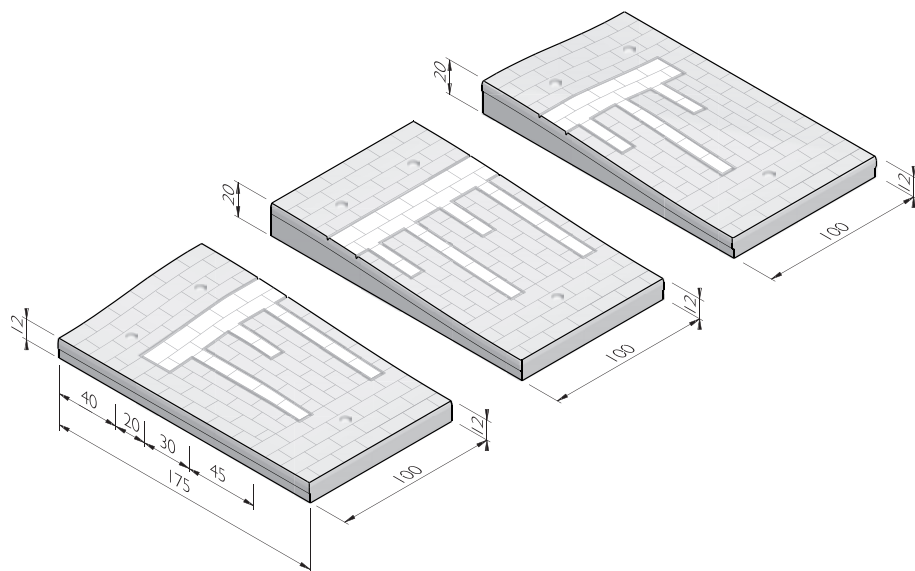
VERKEERSDREMPELS 175 SINUS 8 CM MET STRAATSTEENMOTIEF

afmetingen (cm)	uitvoering	gewicht (kg)
12/20x50x175 ^{1,2}	midden	330,00
12/20x100x175 ^{2,3}	links	600,00
12/20x100x175 ^{2,3}	midden	660,00
12/20x100x175 ^{2,3}	rechts	600,00

¹ Hijsvoorziening: 2x kogelkopanker I.3T.

² Met slijtvaste, witte betonmarkering.

³ Hijsvoorziening: 3x kogelkopanker I.3T.



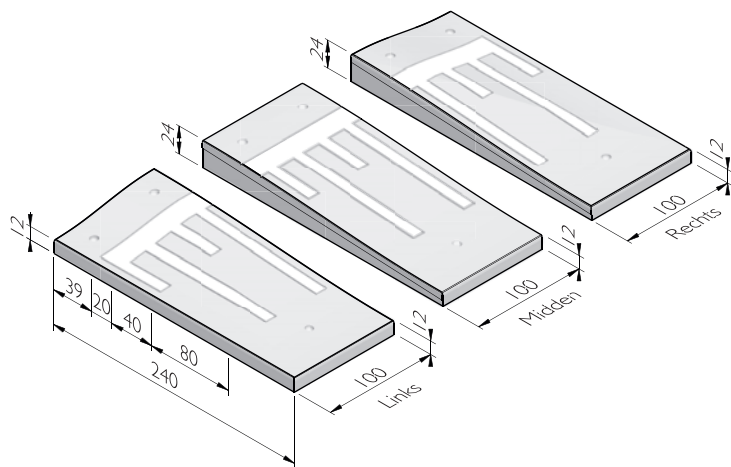
VERKEERSDREPELS 240 SINUS 12 CM

afmetingen (cm)	uitvoering	gewicht (kg)
12/24x50x240 ^{1,2}	midden	520,00
12/24x100x240 ^{2,3}	links	850,00
12/24x100x240 ^{2,3}	midden	1040,00
12/24x100x240 ^{2,3}	rechts	850,00

¹ Hijsvoorziening: 2x kogelkopanker 1.3T.

² Met slijtvaste, witte betonmarkering.

³ Hijsvoorziening: 3x kogelkopanker 1.3T.



CROW DREPELS 50 KM/H

Struyk Verwo Infra levert conform CROW sinusvormige verkeersdrempels (publicatie 344). Deze zijn standaard berekend op verkeersklasse 45 en kunnen dankzij afstandhouders tonrond geplaatst worden met een smalle voeg.

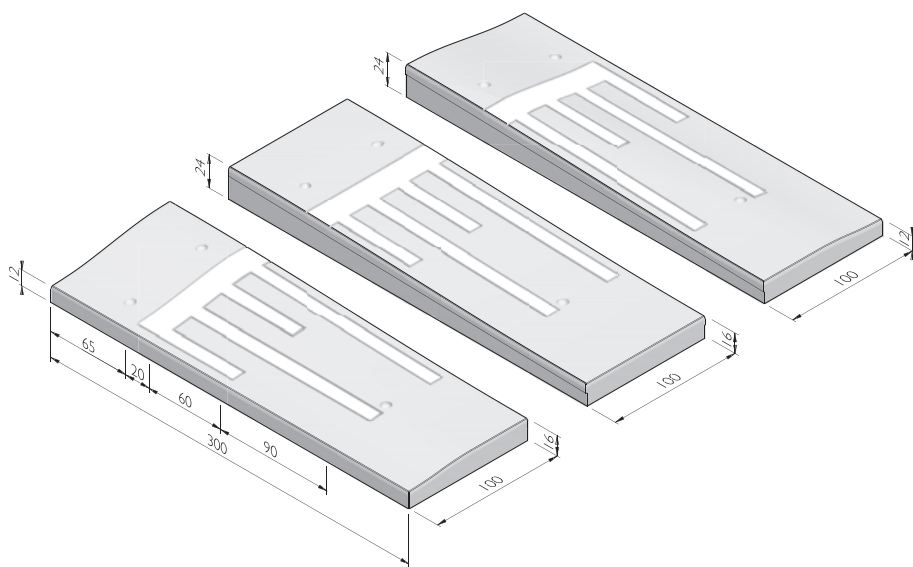
VERKEERSDREPELS 300 SINUS 8 CM

afmetingen (cm)	uitvoering	gewicht (kg)
16/24x50x300 ^{1,2}	midden	813,00
16/24x100x300 ^{2,3}	links	1440,00
16/24x100x300 ^{2,3}	midden	1412,00
16/24x100x300 ^{2,3}	rechts	1440,00

¹ Hijsvoorziening: 2x kogelkopanker I.3T.

² Met slijtvaste, witte betonmarkering.

³ Hijsvoorziening: 3x kogelkopanker I.3T.



CROW DREPELS 60 KM/H

Struyk Verwo Infra levert conform CROW sinusvormige verkeersdrempels (publicatie 344). Deze zijn standaard berekend op verkeersklasse 45 en kunnen dankzij afstandhouders tonrond geplaatst worden met een smalle voeg.

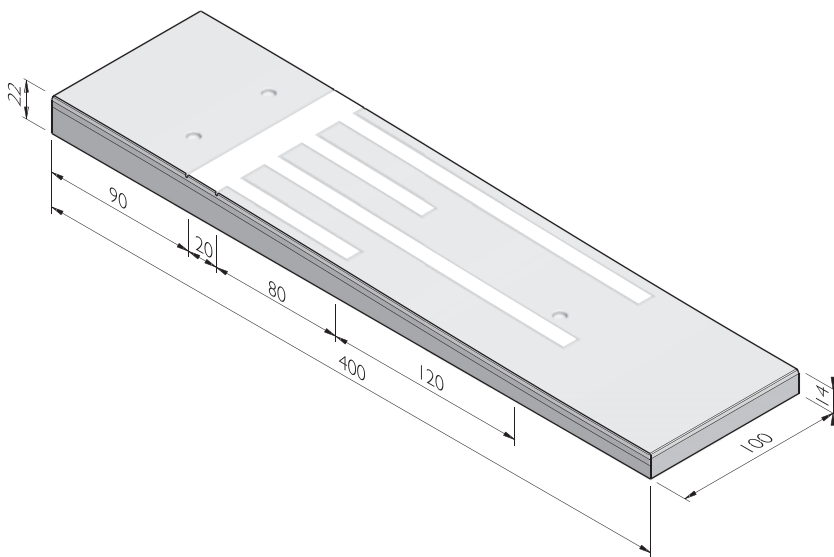
VERKEERSDREPELS 400 SINUS 8 CM

afmetingen (cm)	gewicht (kg)
14/22x50x400 ^{1,2}	850,00
14/22x100x400 ^{2,3}	1700,00

¹ Hijsvoorziening: 2x kogelkopanker I.3T.

² Met slijtvaste, witte betonmarkering.

³ Hijsvoorziening: 3x kogelkopanker I.3T.



CROW PLATEAUS 30 KM/H

Struyk Verwo Infra levert conform CROW sinusvormige verkeersplateaudrempels (publicatie 344). Deze zijn standaard berekend op verkeersklasse 45 en kunnen dankzij afstandhouders tonrond geplaatst worden met een smalle voeg.

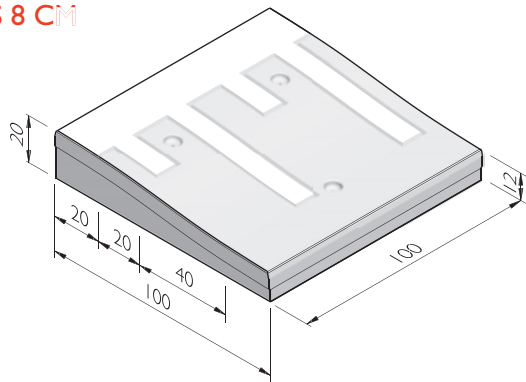
PLATEAUDREMPELS 100 SINUS 8 CM

afmetingen (cm)	gewicht (kg)
12/20x50x100 ^{1,2}	188,00
12/20x100x100 ^{2,3}	376,00

¹ Hijsvoorziening: 2x kogelkopanker I.3T.

² Met slijtvaste, witte betonmarkering.

³ Hijsvoorziening: 3x kogelkopanker I.3T.



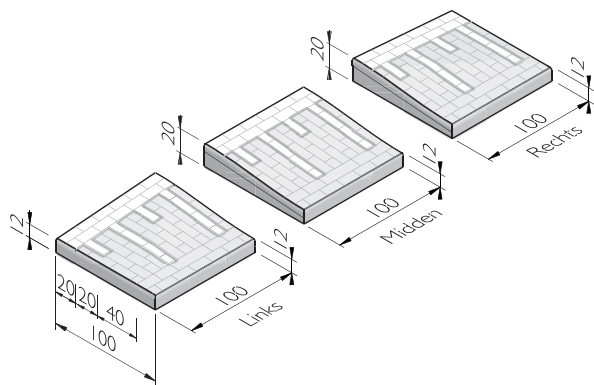
PLATEAUDREMPELS 100 SINUS 8 CM MET STRAATSTEENMOTIEF

afmetingen (cm)	uitvoering	gewicht (kg)
12/20x50x100 ^{1,2}	midden	188,00
12/20x100x100 ^{1,3}	links	376,00
12/20x100x100 ^{1,3}	midden	376,00
12/20x100x100 ^{1,3}	rechts	376,00

¹ Met slijtvaste, witte betonmarkering.

² Hijsvoorziening: 2x schroefhuls M12.

³ Hijsvoorziening: 3x schroefhuls M12.



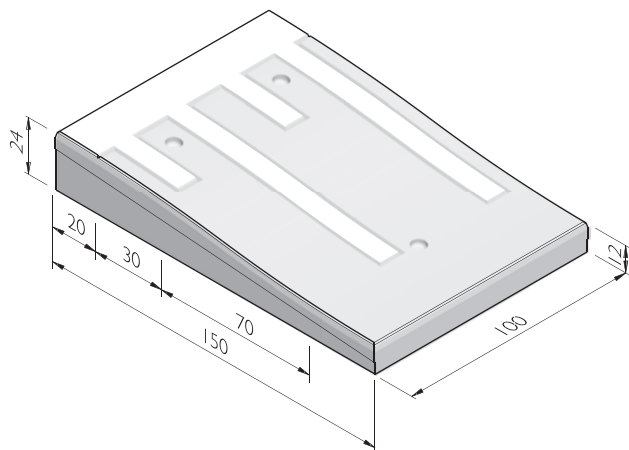
PLATEAUDREPELS 150 SINUS 12 CM

afmetingen (cm)	gewicht (kg)
12/24x50x150 ^{1,2}	317,00
12/24x100x150 ^{2,3}	634,00

¹ Hijsvoorziening: 2x kogelkopanker 1.3T.

² Met slijtvaste, witte betonmarkering.

³ Hijsvoorziening: 3x kogelkopanker 1.3T.



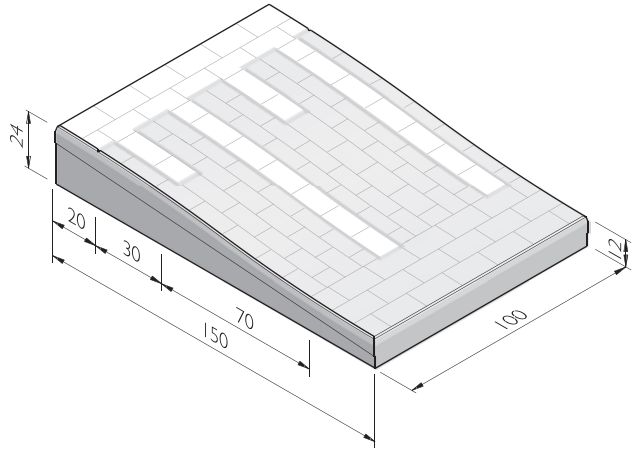
PLATEAUDREPELS 150 SINUS 12 CM MET STRAATSTEENMOTIEF

afmetingen (cm)	gewicht (kg)
12/24x50x150 ^{1,2}	317,00
12/24x100x150 ^{1,3}	634,00

¹ Met slijtvaste, witte betonmarkering.

² Hijsvoorziening: 2x schroefhuls M12.

³ Hijsvoorziening: 3x schroefhuls M12.



CROW PLATEAUS 50 KM/H

Struyk Verwo Infra levert conform CROW sinusvormige verkeersplateaudrempels (publicatie 344). Deze zijn standaard berekend op verkeersklasse 45 en kunnen dankzij afstandhouders tonrond geplaatst worden met een smalle voeg.

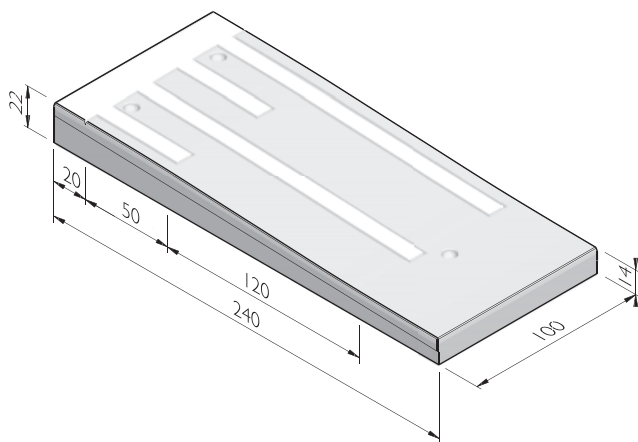
PLATEAUDREMPELS 240 SINUS 8 CM

afmetingen (cm)	gewicht (kg)
14/22x50x240 ^{1,2}	519,00
14/22x100x240 ^{2,3}	1037,00

¹ Hijsvoorziening: 2x kogelkopanker I.3T.

² Met slijtvaste, witte betonmarkering.

³ Hijsvoorziening: 3x kogelkopanker I.3T.



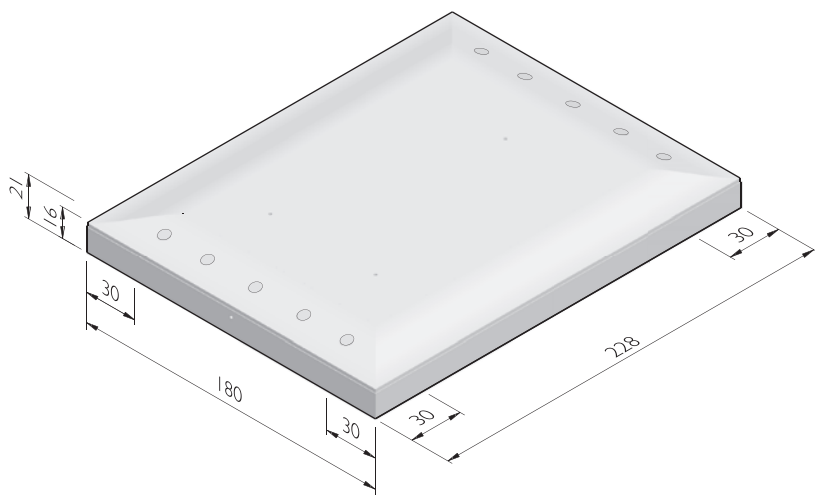
VERKEERSKUSSENS

VERKEERSKUSSEN 228

afmetingen (cm)	gewicht (kg)
180x228x16/21 ^{1,2}	2035,00

¹ Hijsvoorziening: 3x kogelkopanker I.3T.

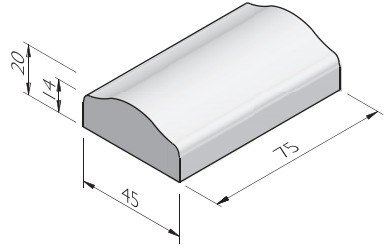
² Standaard voorzien van 10 oogreflectoren.



DREMPELS

DREMPELS 45

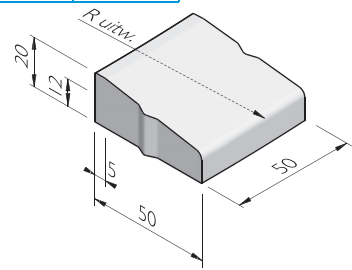
afmetingen (cm)	uitvoering	gewicht (kg)
14/20x45x75	eind	120,00
14/20x45x75	midden	127,00



ROTONDEBLOKKEN

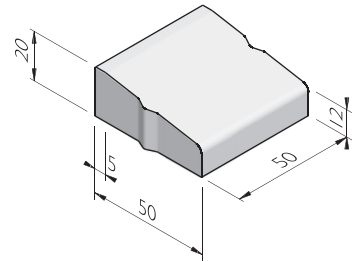
ROTONDEBLOKKEN 50

straal = R (m)	lengte (cm)	uitvoering	gewicht (kg)	aantal per 360°	sluiting
5,50	50	Model G	90,61	70	VB
6,00	50	Model F	90,61	76	VB
6,50	50	Model E	90,61	82	VB
7,00	50	Model D	90,61	88	VB
7,50	50	Model D	90,61	95	VB
8,00-10,00	50	Model C	90,61	101-126	VB
10,50-14,00	50	Model B	90,61	132-176	VB
14,50-20,00	50	Model A	90,61	183-252	VB
11,00-15,00 inw	50	Model I	98,20	139-189	VB



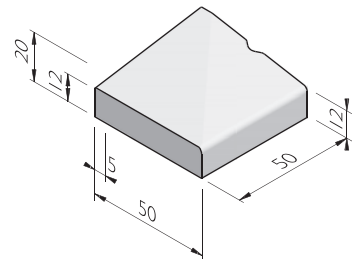
ROTONDEBLOKKEN 50 MIDDEN

uitvoering	lengte (cm)	gewicht (kg)	sluiting
midden	50	96,35	VB



ROTONDEBLOKKEN 50 EIND

uitvoering	lengte (cm)	gewicht (kg)	sluiting
links	50	83,00	VB
rechts	50	83,00	VB



ROTONDE-ELEMENTEN

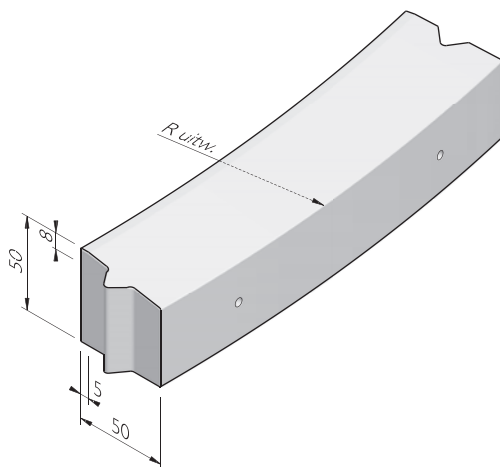
StruykVerwo Infra levert onder meer 2,5 meter-elementen in de standaardstralen conform CROW voor zowel enkelstrooksrotondes (publicatie 126) als turborotondes (publicatie 257).

ROTONDE-ELEMENTEN 50X50

straal = R (m)	lengte (cm)	gewicht (kg)	aantal per 360°	sluiting
7,00 ^{1,2}	244	1310,00	18	VB
10,50 ^{1,2}	244	1297,00	27	VB
12,00 ^{1,2}	250,9	1339,00	30	VB
12,75 ^{1,2}	248,8	1337,00	32	VB
13,50 ^{1,2}	249	1362,00	34	VB
15,00 ^{1,2}	247,6	1330,00	38	VB
17,20 ^{1,2}	204,2	1118,00	53	VB

¹ Hijsvoorziening: 3x kogelkopanker I.3T.

² Passtukken beschikbaar.

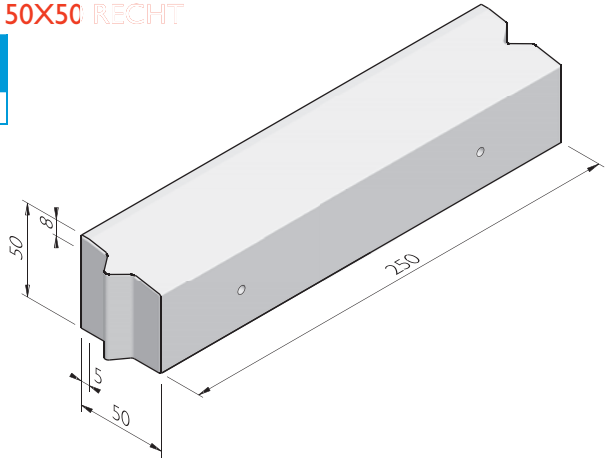


ROTONDE-ELEMENTEN 50X50 RECHT

lengte (cm)	gewicht (kg)	sluiting
250 ^{1,2}	1399,00	VB

¹ Hijsvoorziening; 3x kogelkopanker I.3.T.

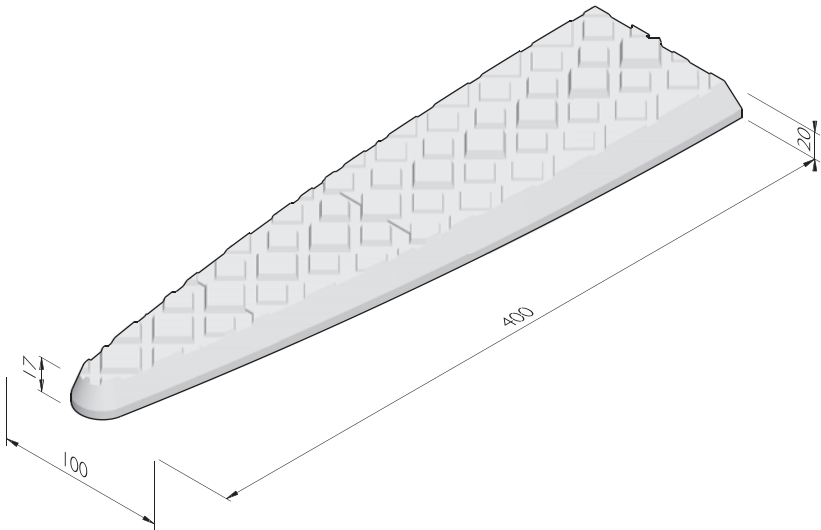
² Passtukken beschikbaar.



RIJSTROOKSCHEIDING TURBOROTONDE

TURBODRUPPELS

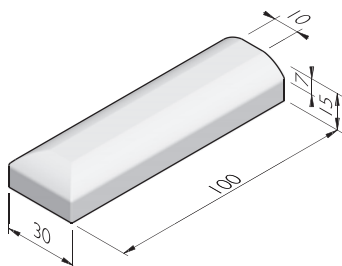
afmetingen (cm)	gewicht (kg)
30/100x400x17/20	1346,00



SCHEIDINGSBANDEN 10/30X15

afmetingen (cm)	lengte (cm)	uitvoering	gewicht (kg)	sluiting
10/30x15 ¹	100	eind	94,00	VL
10/30x15 ¹	100	midden	94,00	VL

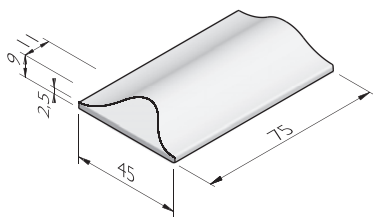
¹ Verkrijgbaar met glasbolreflector.



UITLOOPSTROOK ROTONDE

DREMPELBAND 45

afmetingen (cm)	lengte (cm)	gewicht (kg)	sluiting
45x2,5/9	75	41,50	VL



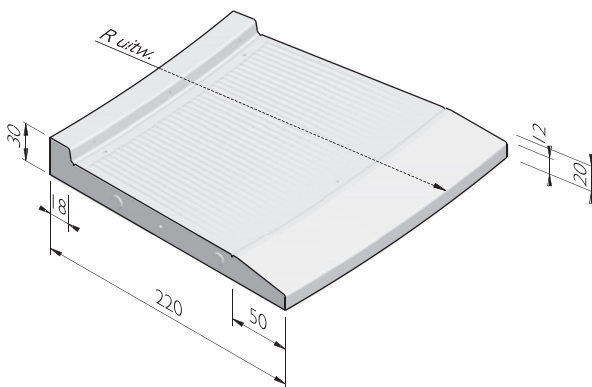
ROTONDE PLATEAUS

ROTONDEPLATEAUS 220 RIBBELMOTIEF

straal = R (m)	lengte (cm)	gewicht (kg)	aantal per 360°
8,50 ^{1,2}	241	2231,00	22
10,50 ^{1,2}	235	2226,00	28
12,75 ^{1,2}	228	2210,00	35

¹ Hijsvoorziening: 3x M20.

² Voorzien van 3 oogreflectoren.

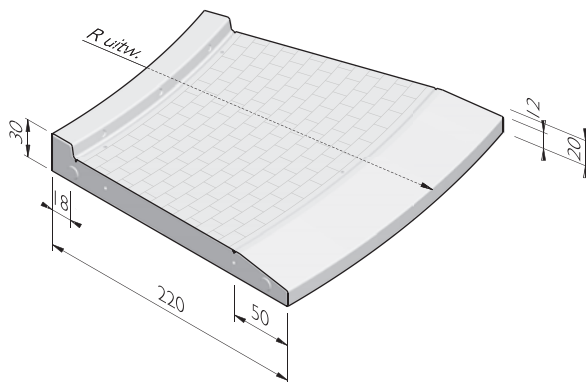


ROTONDEPLATEAUS 220 STRAATSTEENMOTIEF

straal = R (m)	lengte (cm)	gewicht (kg)	aantal per 360°
10,50 ^{1,2}	235	2226,00	28
12,75 ^{1,2}	228	2210,00	35

¹ Hijsvoorziening: 3x M20.

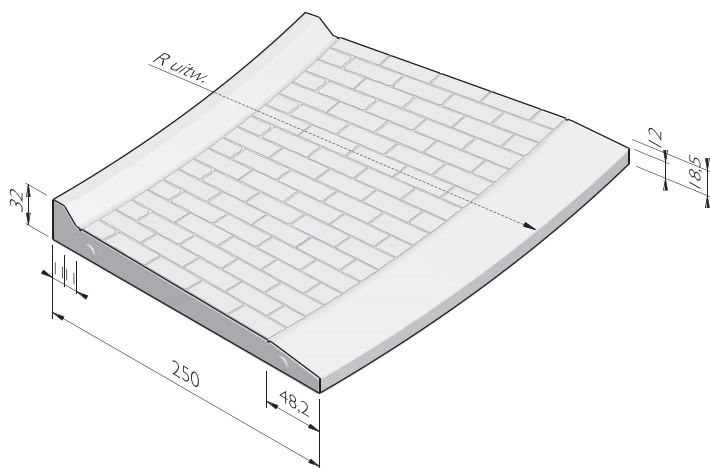
² Voorzien van 3 oogreflectoren.



ROTONDEPLATEAUS 250 COBBLESTONEMOTIEF

straal = R (m)	lengte (cm)	gewicht (kg)	aantal per 360°
13,50 ¹	339	3487,00	25

¹ Hijsvoorziening: 3x M20.

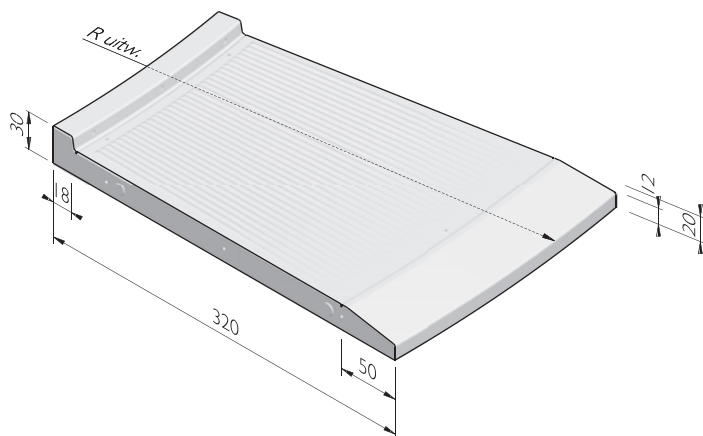


ROTONDEPLATEAUS 320 RIBBELMOTIEF

straal = R (m)	lengte (cm)	gewicht (kg)	aantal per 360°
10,50 ^{1,2}	235	3065,00	28
12,75 ^{1,2}	228	3071,00	35

¹ Hijsvoorziening: 3x M20.

² Voorzien van 3 oogreflectoren.

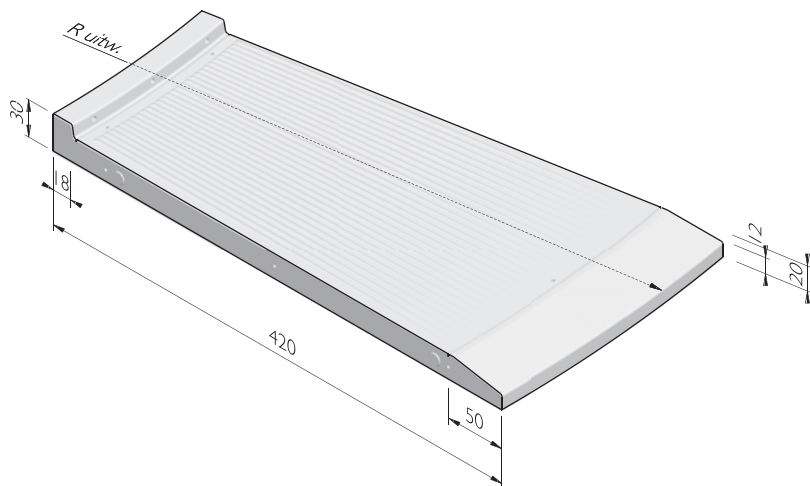


ROTONDEPLATEAUS 420 RIBBELMOTIEF

straal = R (m)	lengte (cm)	gewicht (kg)	aantal per 360°
12,75 ^{1,2}	228	3848,00	35
15,00 ^{1,2}	235	4078,00	40

¹ Hijsvoorziening: 3x M20.

² Voorzien van 3 oogreflectoren.



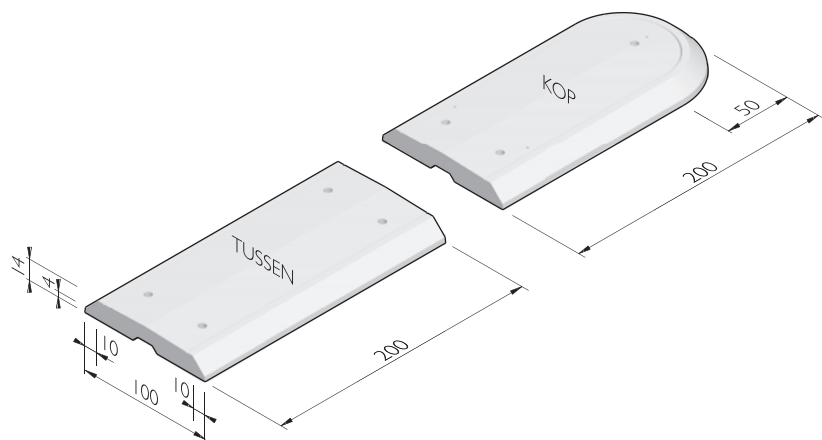
MIDDENGELEIDERS 100

MIDDENGELEIDER ELEMENT 100

afmetingen (cm)	lengte (cm)	uitvoering	gewicht (kg)
100x14 ¹	200	kop	558,00
100x14 ²	200	tussen	616,00

¹ Hijsvoorziening: 3x M20.

² Hijsvoorziening: 4x M20.



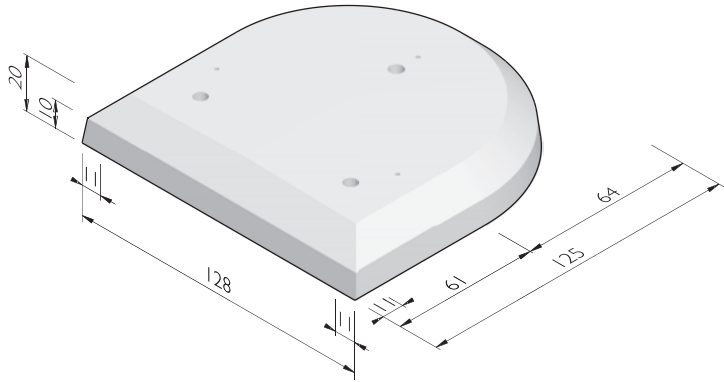
MIDDENGELEIDERS 128

MIDDENGELEIDER ELEMENT 128

afmetingen (cm)	lengte (cm)	uitvoering	gewicht (kg)
128x20 ^{1,2}	125	vrijstaand	576,00

¹ Hijsvoorziening: 3x M20.

² Optioneel stalen rand vanaf onderzijde 10 cm



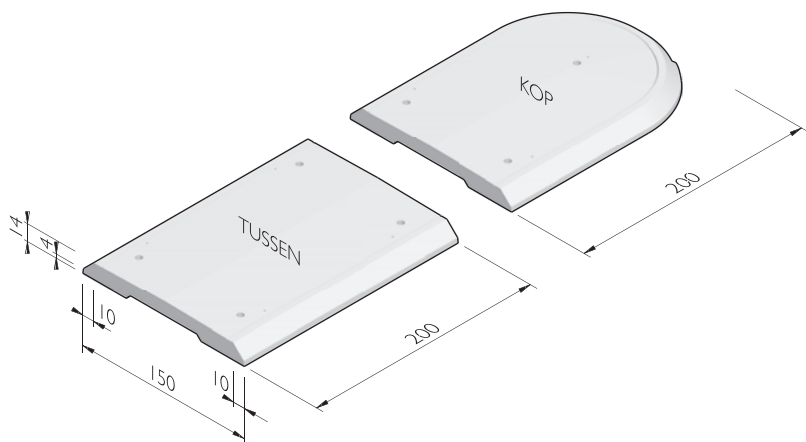
MIDDENGELEIDERS 150

MIDDENGELEIDER ELEMENT 150

afmetingen (cm)	lengte (cm)	uitvoering	gewicht (kg)
150x14 ¹	200	kop	785,00
150x14 ²	200	tussen	870,00

¹ Hijsvoorziening: 3x M20.

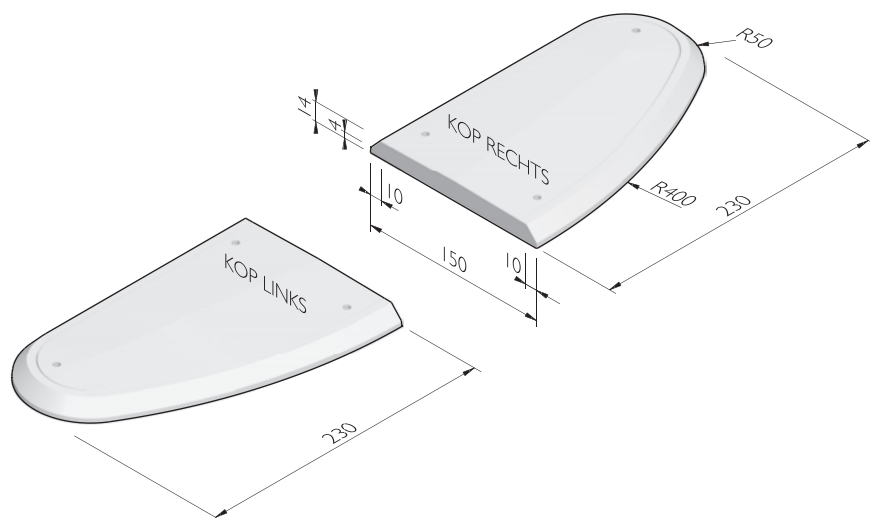
² Hijsvoorziening: 4x M20.



ZIJGELEIDERS I50

afmetingen (cm)	lengte (cm)	uitvoering	gewicht (kg)
150x14 ¹	230	links	1060,00
150x14 ¹	230	rechts	1060,00

¹ Hijsvoorziening: 3x M20.



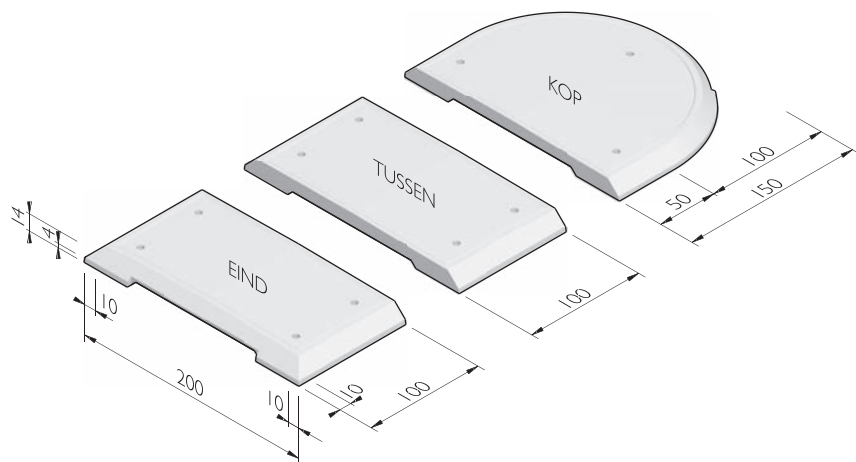
MIDDENGELEIDERS 200

MIDDENGELEIDER ELEMENT 200

afmetingen (cm)	lengte (cm)	uitvoering	gewicht (kg)
200x14 ¹	100	eind	600,00
200x14 ¹	100	tussen	629,00
200x14 ²	150	kop	787,00
200x14 ²	150	vrijstaand	757,00
200x14 ²	200	kop	1104,00
200x14 ²	200	vrijstaand	1074,00

¹ Hijsvoorziening: 4x M20.

² Hijsvoorziening: 3x M20.



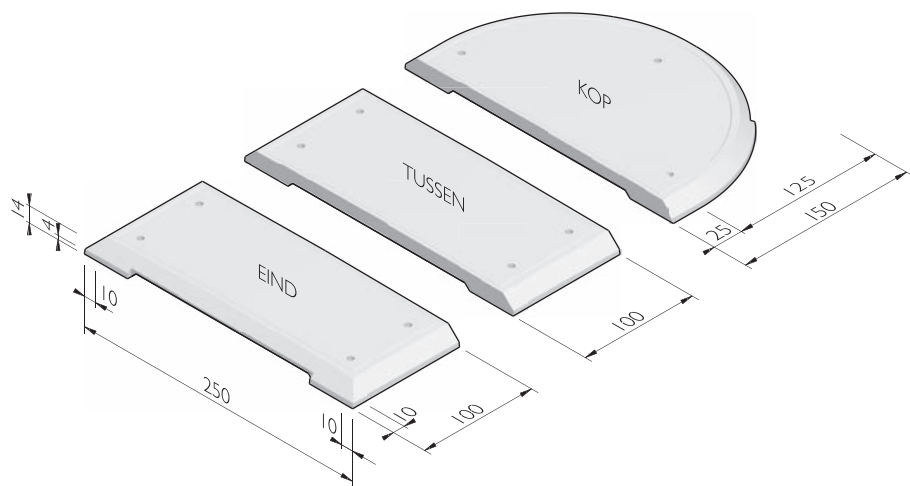
MIDDENGELEIDERS 250

MIDDENGELEIDER ELEMENT 250

afmetingen (cm)	lengte (cm)	uitvoering	gewicht (kg)
250x14 ¹	100	eind	759,00
250x14 ¹	100	tussen	795,00
250x14 ²	150	kop	956,00
250x14 ²	150	vrijstaand	918,00
250x14 ²	200	kop	1358,00
250x14 ²	200	vrijstaand	1320,00

¹ Hijsvoorziening: 4x M20.

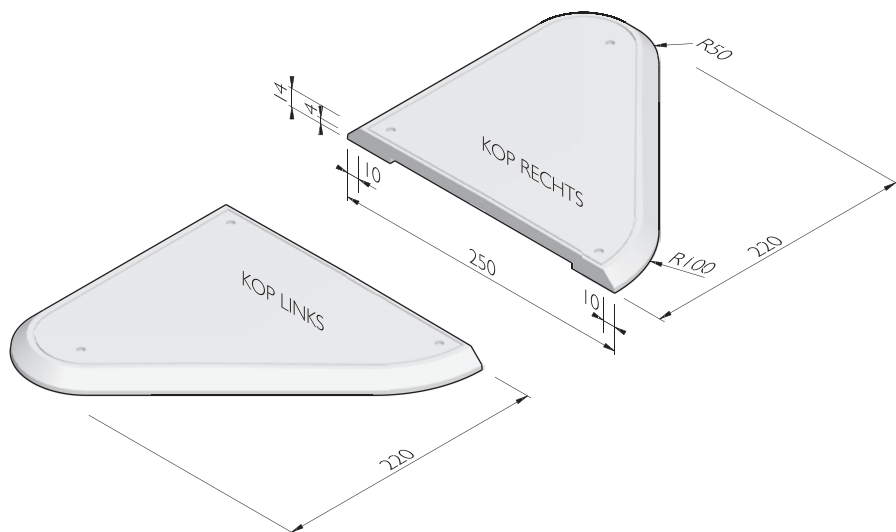
² Hijsvoorziening: 3x M20.



ZIJGELEIDERS 250

afmetingen (cm)	uitvoering	gewicht (kg)
14x250x221 ¹	links	1248,00
14x250x221 ¹	rechts	1248,00

¹ Hijsvoorziening: 3x M20.



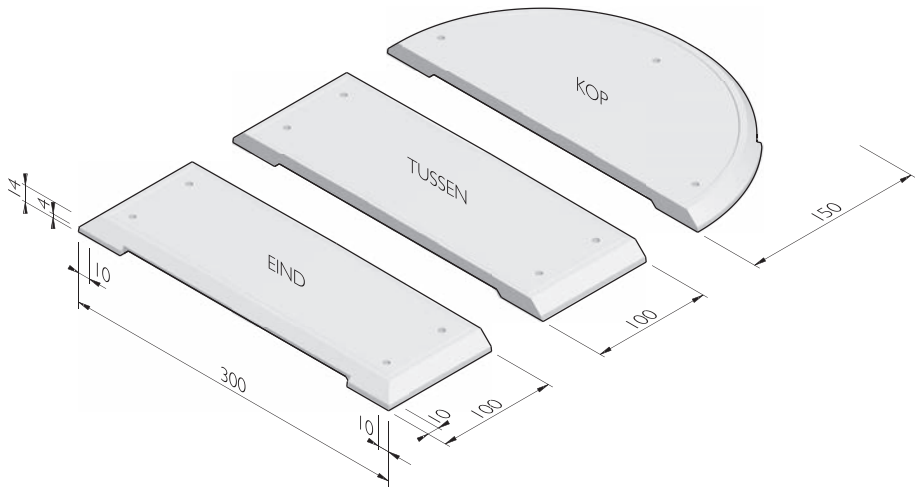
MIDDENGELEIDERS 300

MIDDENGELEIDER ELEMENT 300

afmetingen (cm)	lengte (cm)	uitvoering	gewicht (kg)
300x14 ¹	100	eind	919,00
300x14 ¹	100	tussen	963,00
300x14 ²	150	kop	1099,00
300x14 ²	150	vrijstaand	1055,00
300x14 ²	200	kop	1591,00
300x14 ²	200	vrijstaand	1544,00

¹ Hijsvoorziening: 4x M20.

² Hijsvoorziening: 3x M20.



MAMMOETTEGELS

MAMMOETTEGELS® 60 BREED

afmetingen (cm)	uitvoering	voorzien van
60x90x12 ^{1,2}	C8	zwart/wit-markering
60x90x12 ^{1,2}	C10	wit/zwart-markering
60x180x12 ^{1,2}	C7	zwart/wit-markering
60x180x12 ^{1,2}	C9	wit/zwart-markering

¹ Vacuüm te plaatsen.

² Standaard voorzien van betonmarkeringen.



C7



C9



C8



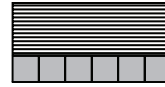
C10

MAMMOETTEGELS® 90 BREED

afmetingen (cm)	uitvoering	voorzien van
90x90x12 ^{1,2}	B12	geleidelijnmarkering
90x180x12 ^{1,2}	B11	geleidelijnmarkering

¹ Vacuüm te plaatsen.

² Standaard voorzien van betonmarkeringen.



B11



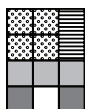
B12

MAMMOETTEGELS® 120 BREED

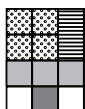
afmetingen (cm)	uitvoering	voorzien van
120x90x12 ^{1,2}	A1	zwart/wit, geleidelijn-en noppenmarkering
120x90x12 ^{1,2}	A2	wit/zwart, geleidelijn-en noppenmarkering
120x90x12 ^{1,2}	B5	zwart/wit- en geleidelijnmarkering
120x90x12 ^{1,2}	B6	wit/zwart- en geleidelijnmarkering
120x90x12 ^{1,2}	B10	geleidelijnmarkering
120x90x12 ^{1,2}	C1	zwart/wit-markering
120x90x12 ^{1,2}	C2	wit/zwart-markering
120x180x12 ^{1,2}	B1	zwart/wit- en geleidelijnmarkering
120x180x12 ^{1,2}	B2	wit/zwart- en geleidelijnmarkering
120x180x12 ^{1,2}	B9	geleidelijnmarkering
120x180x12 ^{1,2}	C11	geen markering

¹ Vacuüm te plaatsen.

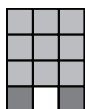
² Standaard voorzien van betonmarkeringen.



A1



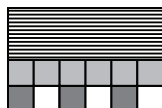
A2



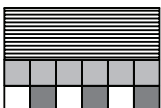
C1



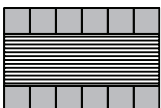
C2



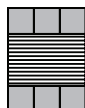
B1



B2



B9



B10



B5



B6



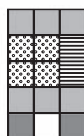
C11

MAMMOETTEGELS® I50 BREED

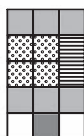
afmetingen (cm)	uitvoering	voorzien van
150x90x12 ^{1,2}	A3	zwart/wit, geleidelijn-en noppenmarkering
150x90x12 ^{1,2}	A4	wit/zwart, geleidelijn-en noppenmarkering
150x90x12 ^{1,2}	B7	zwart/wit- en geleidelijnmarkering
150x90x12 ^{1,2}	B8	wit/zwart- en geleidelijnmarkering
150x90x12 ^{1,2}	C3	zwart/wit-markering
150x90x12 ^{1,2}	C4	wit/zwart-markering
150x90x12 ^{1,2}	C14	geen markering
150x180x12 ^{1,2}	B3	zwart/wit- en geleidelijnmarkering
150x180x12 ^{1,2}	B4	wit/zwart- en geleidelijnmarkering
150x180x12 ^{1,2}	C12	geen markering

¹ Vacuüm te plaatsen.

² Standaard voorzien van betonmarkeringen.



A3



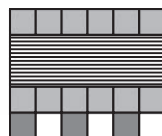
A4



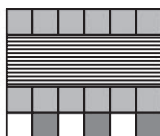
C3



C4



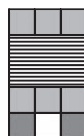
B3



B4



C12



B7



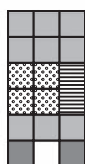
B8

MAMMOETTEGELS® 180 BREED

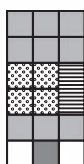
afmetingen (cm)	uitvoering	voorzien van
180x90x12 ^{1,2}	A5	zwart/wit, geleidelijn-en noppenmarkering
180x90x12 ^{1,2}	A6	wit/zwart, geleidelijn-en noppenmarkering
180x90x12 ^{1,2}	B15	zwart/wit- en geleidelijnmarkering
180x90x12 ^{1,2}	B16	wit/zwart- en geleidelijnmarkering
180x90x12 ^{1,2}	C5	zwart/wit-markering
180x90x12 ^{1,2}	C6	wit/zwart-markering
180x180x12 ^{1,2}	B13	zwart/wit- en geleidelijnmarkering
180x180x12 ^{1,2}	B14	wit/zwart- en geleidelijnmarkering
180x180x12 ^{1,2}	C13	geen markering

¹ Vacuüm te plaatsen.

² Standaard voorzien van betonmarkeringen.



A5



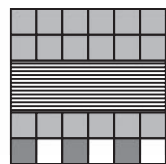
A6



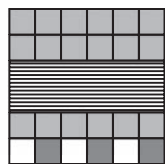
C5



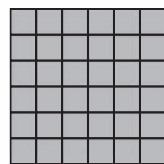
C6



B13



B14



C13



B15



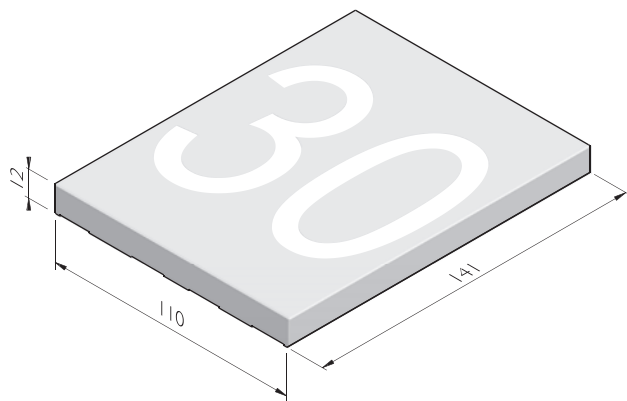
B16

VERKEERSPLATEN

VERKEERSPLAAT 141

afmetingen (cm)	PVC- markering	gewicht (kg)
110x141x12 ¹	30 KM	446,00
110x141x12	fiets	447,00

¹ Standaard voorzien van betonmarkeringen.



STRAATMEUBILAIR

STRAAT-
MEUBILAIR

INTRODUCTIE	298
PARKBANDEN & ZITRANDEN	302
BANKEN EN TAFELS	351
BLOEM- & BOOMBAKKEN	372
BOOMBESCHERMING	380
SIERPOEFS & SIERCARRÉS	387
SIERPALEN	394
SIERBOLLEN	399
TRAPTREDEN	401
KEERELEMENTEN ESTHETISCH	412
SPORT & SPEL	414
FIETSPARKEERELEMENTEN	421
FUNDATIE-ELEMENTEN	422

Voor het inrichten van de openbare ruimte biedt Struyk Verwo Infra een compleet palet aan stijlvolle, betonnen elementen voor op de bestrating en voor bij het openbare groen. Van zitmeubilair voor een stukje comfort, boomkransen en banden voor het beschermen van het kwetsbare groen tot het verbeteren van de toegankelijkheid met een breed assortiment traptreden.

TEXTUREN EN KLEUREN

Straatmeubilair producten van Struyk Verwo Infra zijn veelal te verkrijgen in uiteenlopende texturen en kleuren. Staat de gewenste textuur of kleur er niet bij, dan kunnen wij deze speciaal voor u maken.

Standaard



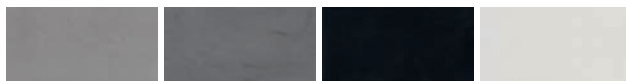
lichtgrijs

donkergrijs

hardsteen 026

zwart

ZVB*



lichtgrijs

donkergrijs

zwart gecoat

wit

Lavaro



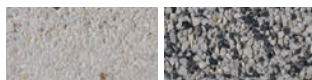
grijs 012

grijs/bont 070

zwart 100

zwart/groen 130

geel gewassen
imitatie graniet 460



wit 701

wit/zwart 705

* Zelfverdichtend beton

Door het drukproces kunnen afgebeelde kleuren enigszins afwijken van de werkelijkheid.

HANDLEIDING MEUBILAIR EN GROTE ELEMENTEN

De meeste elementen kunnen geplaatst worden met behulp van een vacuüm systeem, schone stropen of anders door in ingestorte inserts hijsogen te draaien en daarin hijskettingen te steken. Aangezien bij het plaatsen van meubilair enige zorg nodig is om plaatsingschade te voorkomen, adviseren wij om bij twijfel uw contactpersoon te raadplegen.

TRAPTREDEN – PREFAB OF REPETEERPRODUCTIE

Struyk Verwo Infra biedt een zeer breed assortiment traptreden. Hierbij wordt een tweetal technieken gehanteerd: repeteerproductie en prefabproductie. Elke techniek heeft een aantal specifieke productkenmerken.

Repeteer traptreden

Bij deze productietechniek wordt een stalen model gevuld met beton en intensief getrild. Na trilling wordt het model omgekeerd en het product ontkist. Hierna wordt bovengenoemde cyclus herhaald. Door de directe ontkisting kan een kleine afwijking van het product ontstaan. Deze wordt handmatig bijgewerkt.

Kenmerken:

- Redelijk glad oppervlak
- Meer trilgaatjes ten opzichte van prefabproductie
- Grotere maattolerantie
- Hogere productiecapaciteit

Prefab traptreden

Voor de productie van prefab traptreden wordt een, hoofdzakelijk stalen, model gevuld met beton. Het product verhardt in de mal en wordt de volgende dag ontkist.

Kenmerken:

- Glad en strak oppervlak
- Weinig trilgaatjes
- Zeer kleine maattoleranties
- Alle modellen kunnen worden voorzien van een nader door u te bepalen textuur
- Lage productie per dag. Het productie aantal wordt bepaald door het aantal beschikbare mallen
- Maatwerk mogelijk

SIERPALEN

Sierpalen zijn op aanvraag leverbaar met 1 of 2 kettingogen of kunnen worden voorzien van 1 of meerdere rood/witte reflectoren.

ANTI-GRAFFITY COATING

Op aanvraag is een groot deel van ons assortiment straatmeubilair leverbaar met semipermanente anti-graffity coating.

FSC-CERTIFICERING

Struyk Verwo Infra biedt haar klanten graag garantie op duurzame producten. Om de toepassing van duurzaam hout te garanderen, is de productielocatie van straatmeubilair in Westervoort FSC-gecertificeerd (FSC®-C118310).



Met de FSC-certificering verklaart Struyk Verwo Infra niet betrokken te zijn bij:

- Illegale kap van bossen of handel in houtproducten afkomstig uit illegale kap.
- Schending van cultuur- en of mensenrechten bij bosbouwactiviteiten.
- Vernietiging van gebieden met een hoge beschermingswaarde bij bosbouwactiviteiten.
- Introductie van genetisch gemanipuleerde organismen bij bosbouwactiviteiten.
- Significante conversie van bossen naar plantages of niet bosgebruik.
- Schending van een willekeurig deel van de ILO kernovereenkomsten, zoals vastgelegd in de ILO verklaring betreffende fundamentele arbeidsprincipes en -rechten in 1998.

Daar waar mogelijk zullen wij onze opdrachtgevers en leveranciers overtuigen van de noodzaak om te kiezen voor FSC-gecertificeerde bouwproducten. Wij zijn FSC®-gecertificeerd (FSC®-C118310). Al onze processen zijn gecertificeerd en zijn we in het bezit van een FSC-certificaat en een CoC-nummer, Chain of Custody.

Guariuba is een tropische hardhoutsoort met duurzaamheidsklasse I. Het hout is van nature helder geel en nadonkert tot bruin/roodbruin en krijgt onder bepaald licht een goudgele gloed. Door de variatie in kleur zijn bij levering soms kleurverschillen mogelijk maar deze trekken naar verloop van tijd naar één kleur toe.



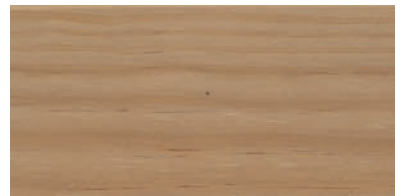
Guariuba

Cumaru is ook een tropische hardhout. Het is een harde en sterke houtsoort met een duurzaamheidsklasse I. Het heeft een geelbruine tot roodbruine kleur en voelt enigszins olieachtig aan.



Cumaru

Naast de tropische hardhoutsoorten biedt SVI met Accoya® hout een duurzaam alternatief aan. Met een speciaal proces wordt snelgroeiend naaldhout gemodificeerd tot hout met dezelfde eigenschappen als tropisch hardhout (duurzaamheidsklasse I).



Accoya

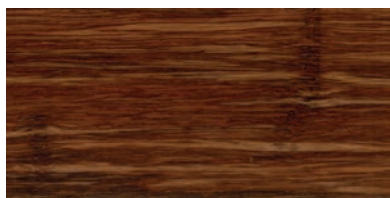
Onderhoud

De houtsoorten die SVI aanbiedt vereisen geen onderhoud en vergrijzen op natuurlijke wijze na verloop van tijd.

BAMBOE

Naast FSC- gecertificeerd (FSC®-C118310) hardhout biedt SVI ook geperst bamboe als alternatief op hardhout aan. Bamboe is formeel geen hout, maar een snelgroeïend gras dat wel uitstekende hardhout eigenschappen bezit. Het is een duurzaam biobased product en neemt bijna 5 maal zoveel CO₂ op dan hout. Door een speciale, thermische behandeling onder zeer hoge druk worden de bamboe vezels samengeperst tot harde profielen. Daarmee krijgt het bamboe de fysieke eigenschappen die net zo goed zijn als die van het allerbeste hardhout waaronder duurzaamheidsklasse I.

Geperst bamboe is leverbaar in twee uitvoeringen; caramel en dark chocolate. Caramel bamboe heeft een mooie donker bruine kleur die een natuurlijke hout uitstraling geeft aan de zitelementen. De dark chocolate bamboe is donkerder van kleur die neigt naar de kleur zwart.



Caramel



Dark chocolate

Indien gewenst is het Bamboe ook leverbaar onder FSC keurmerk (FSC®-C118310).

Onderhoud

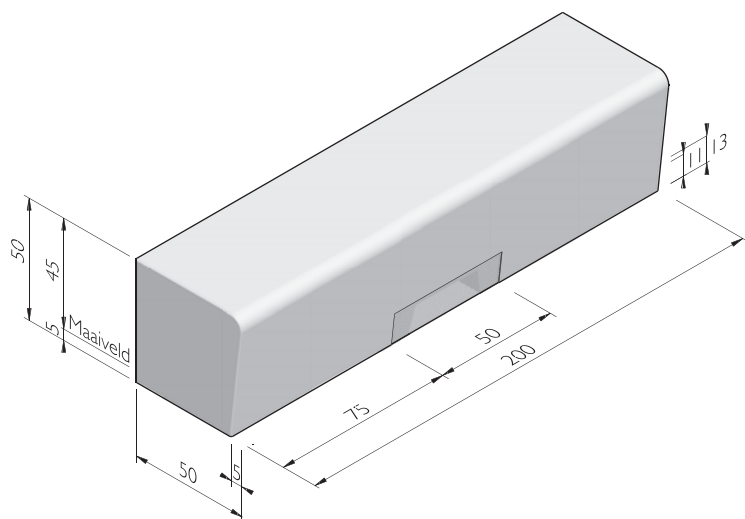
Wanneer bamboe wordt toegepast in de buitenruimte wordt onderhoud aanbevolen. We adviseren om minimaal 1x per jaar de bamboe planken te reinigen met een harde borstel en groene zeep (hoge drukspuit wordt afgeraden). Met het aanbrengen van een bamboe olie wordt het natuurlijke slijtage proces vertraagd en zal vuil en alg aanzienlijk minder snel hechten. Geperst bamboe is ongevoelig voor houtrot en heeft een gelijkwaardige levensduur als hardhout.

SOLIDS & SEATS-ENKELZIJDIG-MODULAIR

BLUE SOLID BASIS

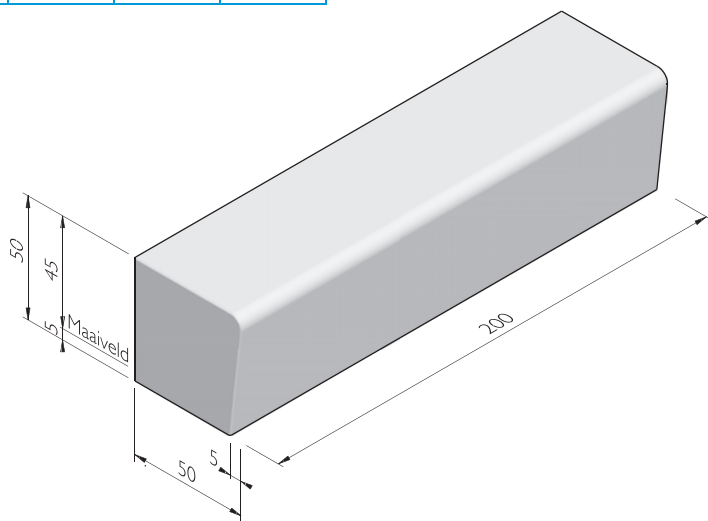
afmetingen (cm)	lengte (cm)	uitvoering	gewicht (kg)
50/45x50 ¹	200	midden	1105,00

¹ Voorzien van RVS rooster:



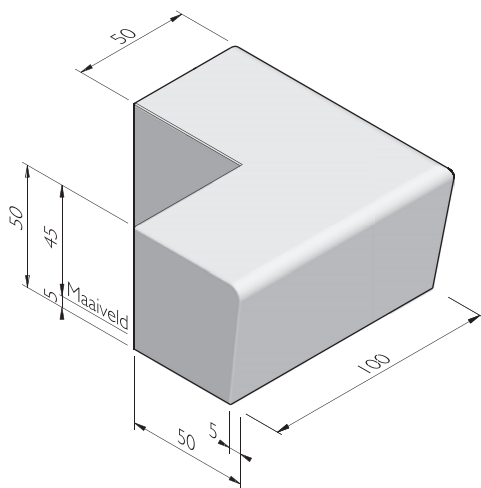
SOLID BASIS

afmetingen (cm)	lengte (cm)	uitvoering	gewicht (kg)
50/45x50	100	midden	558,00
50/45x50	150	midden	837,00
50/45x50	200	midden	1116,00



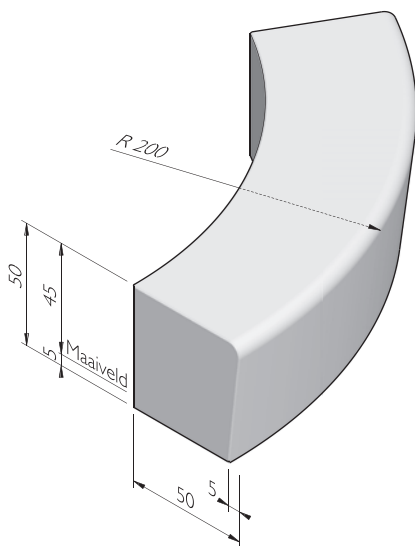
SOLID HOEK

hoek	beenlengte (cm)	gewicht (kg)
90°	100	837,00
135°	100	1022,00
90° inw	50	867,00



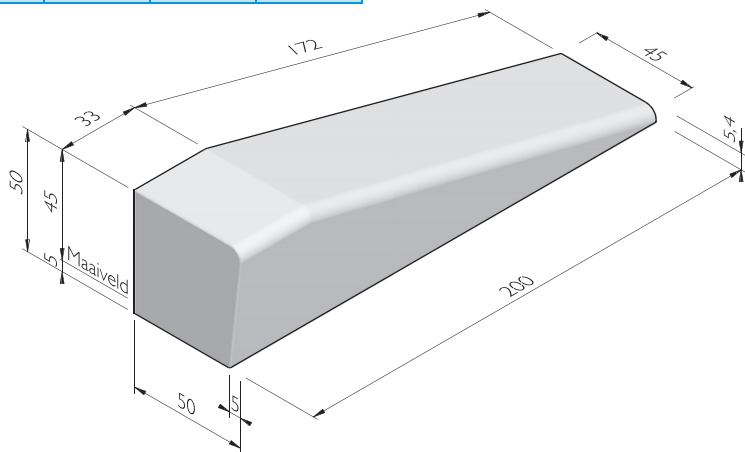
SOLID BOCHT

straal = R (m)	lengte (cm)	gewicht (kg)	aantal per 360°
1,20	189	825,00	4
1,75	137	652,00	8
2,00	157	762,00	8
3,00	157	800,00	12
4,50	177	930,00	16
6,00	188	1027,00	20
6,50	204	1116,00	20
7,00	183	1005,00	24
9,50	186	1034,00	32
15,50	173	970,00	56
0,90 inw	141	850,00	4
1,50 inw	118	783,00	8
2,50 inw	130	818,00	12
4,00 inw	157	955,00	16
4,50 inw	176	1050,00	16
5,50 inw	172	1027,00	20
7,50 inw	181	1065,00	26
9,00 inw	176	1039,00	32
12,00 inw	188	1102,00	41
15,50 inw	173	1004,00	56



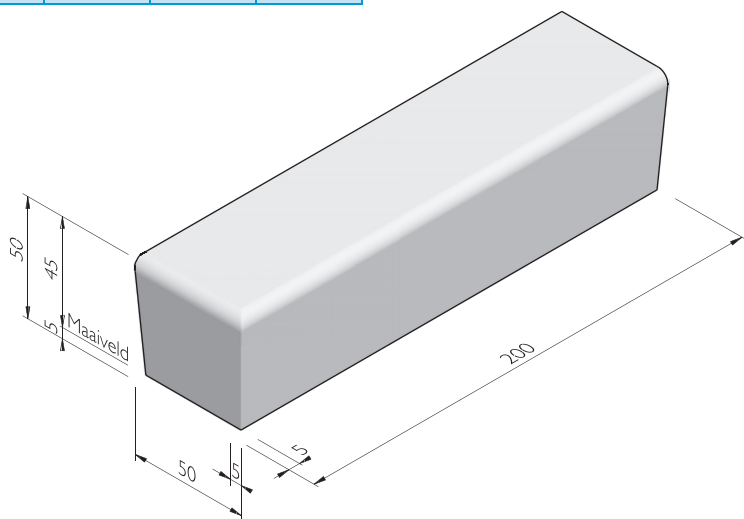
SOLID BASISVERLOOP EIND

afmetingen (cm)	lengte (cm)	uitvoering	gewicht (kg)
50/45x50	200	links	709,00
50/45x50	200	rechts	709,00



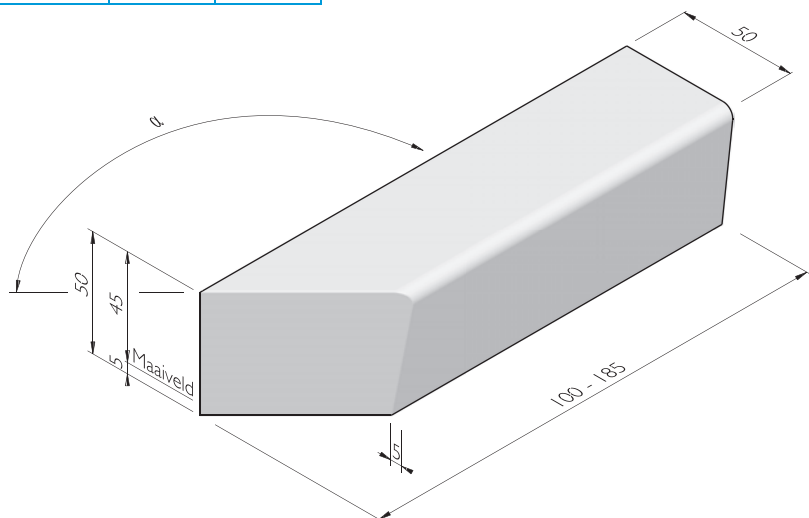
SOLID BASIS EINDSTUK SCHUIN

afmetingen (cm)	lengte (cm)	uitvoering	gewicht (kg)
50/45x50	100	links	559,00
50/45x50	100	rechts	559,00
50/45x50	200	links	1131,00
50/45x50	200	rechts	1131,00



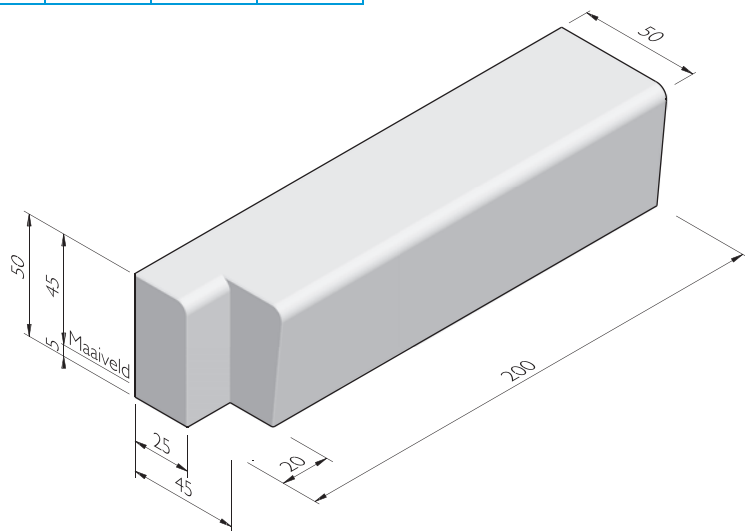
SOLID BASIS SCHEGSTUK

afmetingen (cm)	lengte (cm)	gewicht (kg)
50/45x50	100 - 185	1116,00



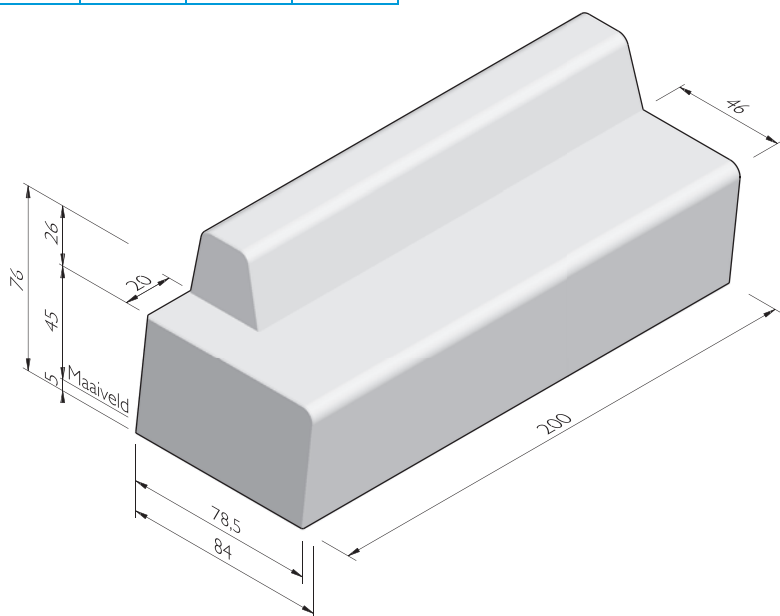
SOLID MET NIS

afmetingen (cm)	lengte (cm)	uitvoering	gewicht (kg)
25x50	200	midden	587,50
50/45x50	180/200	links	1063,00
50/45x50	200/180	rechts	1063,00



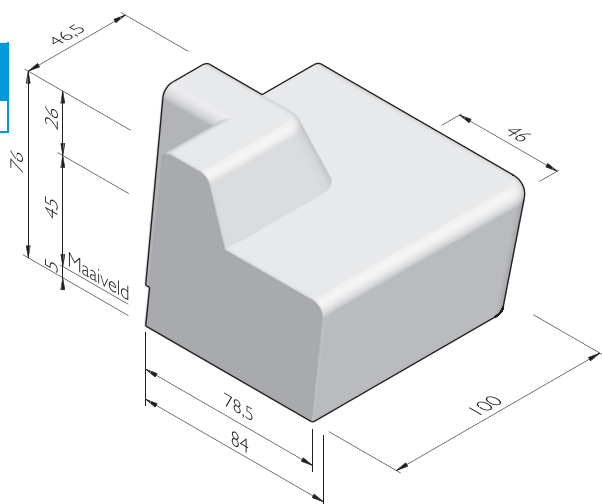
SOLID MET RUG

afmetingen (cm)	lengte (cm)	uitvoering	gewicht (kg)
84x76	200	links	2165,00
84x76	200	midden	2213,00
84x76	200	rechts	2165,00



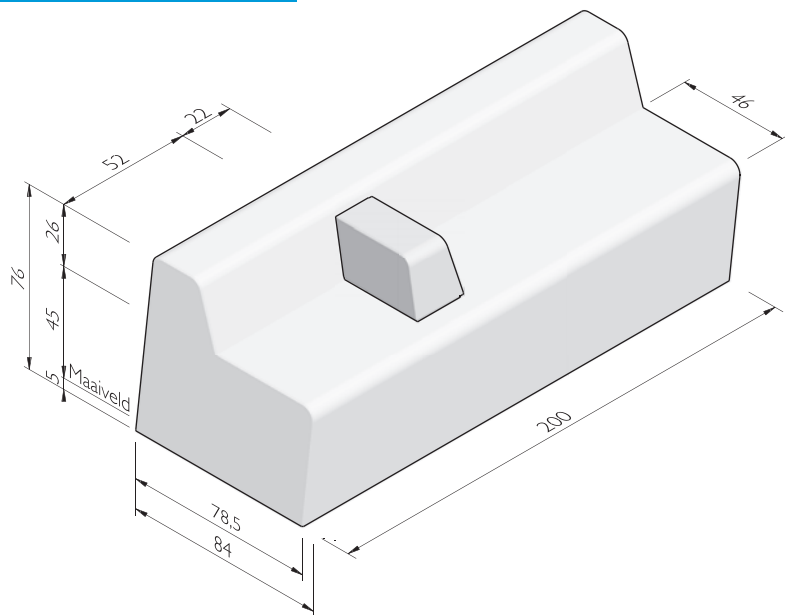
SOLID MET RUG HOEK

hoek	beenlengte (cm)	gewicht (kg)
90°	100	1220,00



SOLID ARMSTEUN

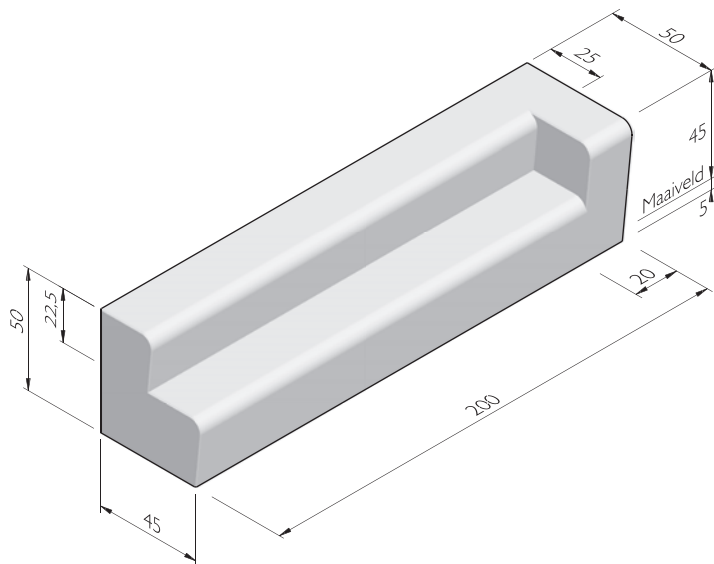
afmetingen (cm)	lengte (cm)	gewicht (kg)
22x18	41	35,20



SOLID 2 TREDE-ELEMENT

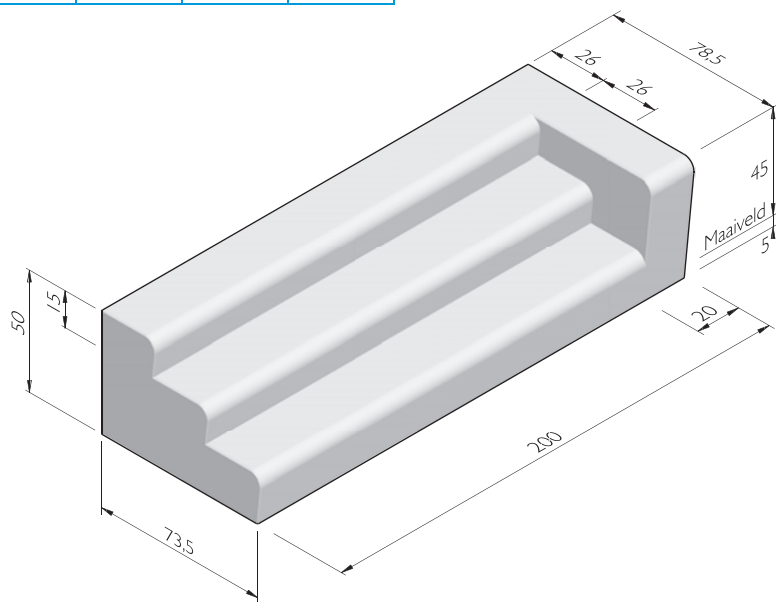
afmetingen (cm)	lengte (cm)	uitvoering	gewicht (kg)
50/45x50	100	links	461,00
50/45x50	100	midden	434,00
50/45x50	100	rechts	461,00
50/45x50	200	links	851,00
50/45x50 ¹	200	midden	822,00
50/45x50	200	rechts	851,00

¹ Alleen geschikt als enkelvoudig optrede-element, niet stapelbaar.



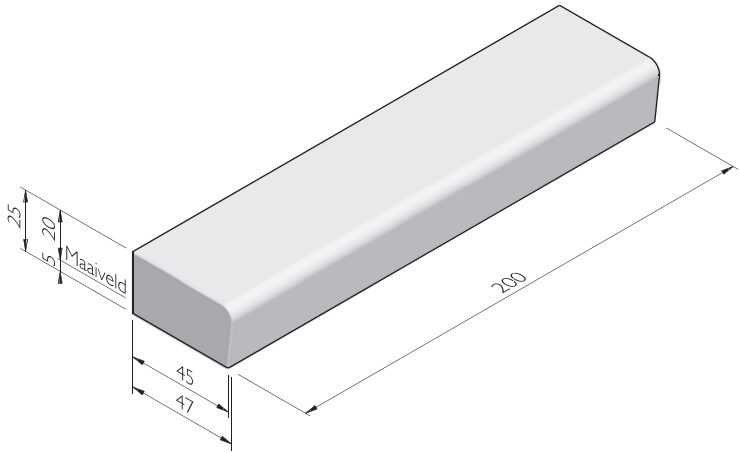
SOLID 3 TREDE-ELEMENT

afmetingen (cm)	lengte (cm)	uitvoering	gewicht (kg)
78x50	200	links	1289,00
78x50	200	midden	1234,00
78x50	200	rechts	1289,00



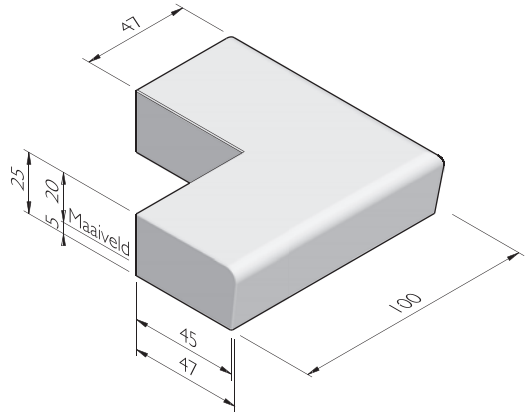
SOLID LAAG

afmetingen (cm)	lengte (cm)	uitvoering	gewicht (kg)
47/45x25	100	eind	270,00
47/45x25	100	midden	270,00
47/45x25	200	eind	541,00
47/45x25	200	midden	541,00



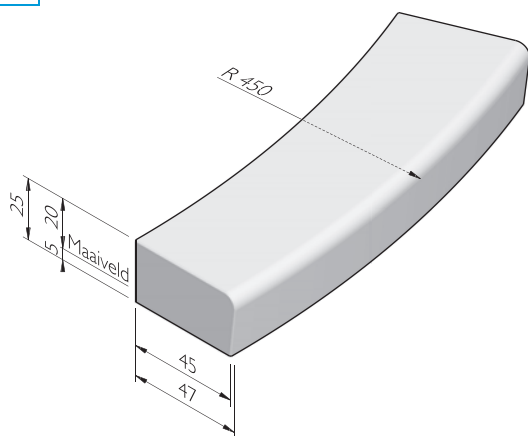
SOLID HOEK LAAG

hoek	beenlengte (cm)	gewicht (kg)
90°	100	416,00
90° inw	53	426,00



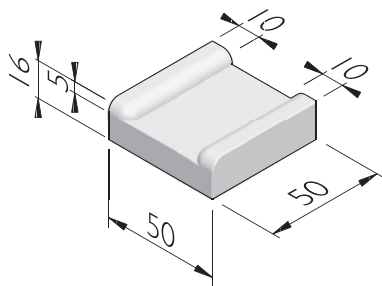
SOLID BOCHT LAAG

straal = R (m)	lengte (cm)	gewicht (kg)	aantal per 360°
0,80	125	242,00	4
1,20	189	417,00	4
3,00	157	400,00	12
4,50	176	463,00	16
6,00	188	499,00	20
7,00	157	418,00	28
9,50	186	503,00	32
12,00	157	425,00	48
15,50	173	473,00	56



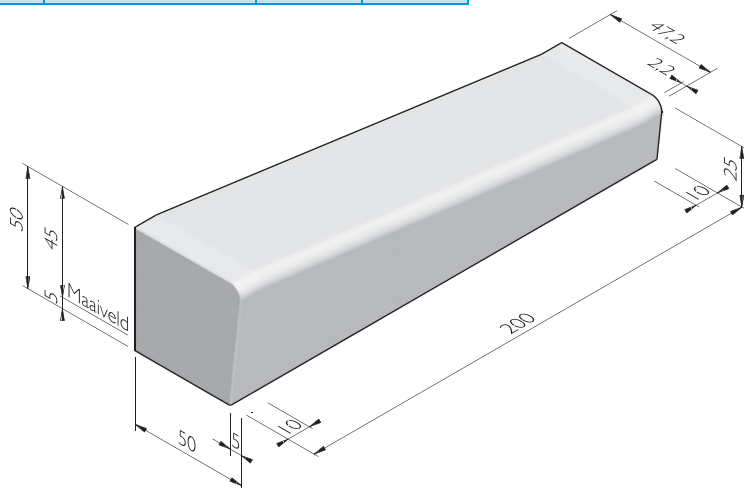
SOLID WADI GOOTBAND

afmetingen (cm)	lengte (cm)	gewicht (kg)
50x16	50	76,00



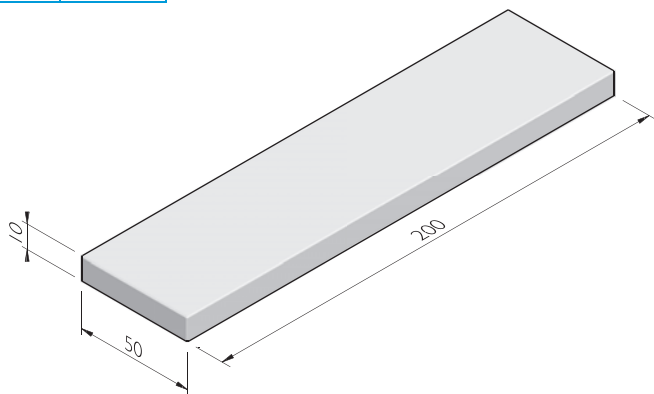
SOLID BASISVERLOOP

van profiel (cm)	naar profiel (cm)	lengte (cm)	gewicht (kg)
47/45x25	50/45x50	200	846,00
50/45x50	47/45x25	200	846,00



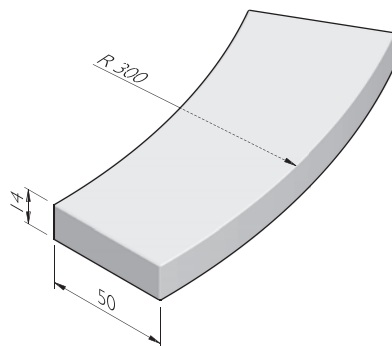
SOLID PLAAT

afmetingen (cm)	lengte (cm)	gewicht (kg)
45x10	200	213,00
50x10	200	235,00
50x14	200	336,00



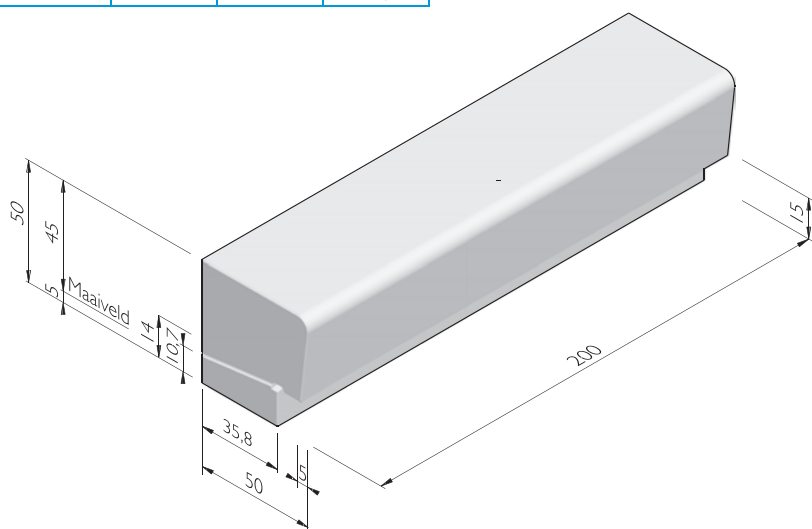
SOLID BOCHT PLAAT

straal = R (m)	lengte (cm)	gewicht (kg)	aantal per 360°
2,00	157	264,00	8
3,00	157	264,00	12



SOLID LED SPARING

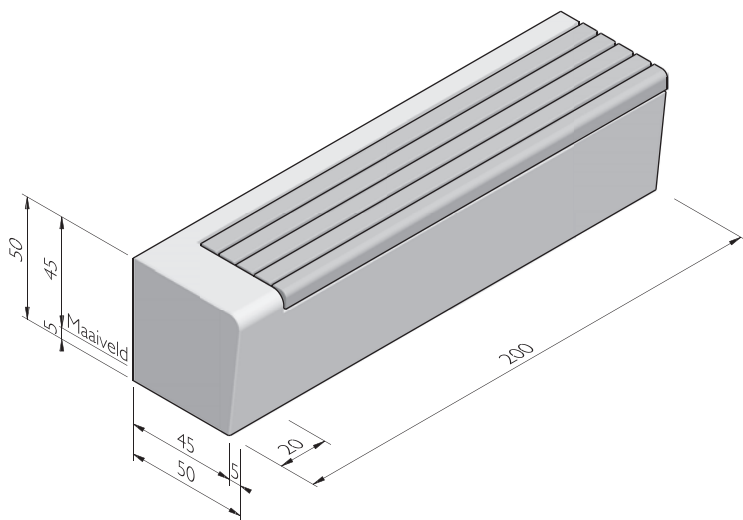
afmetingen (cm)	lengte (cm)	uitvoering	gewicht (kg)
50/45x50	200	links	1082,00
50/45x50	200	midden	1069,00
50/45x50	200	rechts	1082,00



SEAT

afmetingen (cm)	lengte (cm)	uitvoering	gewicht (kg)
50/45x50 ¹	100	midden	491,00
50/45x50 ¹	200	links	1030,00
50/45x50 ¹	200	midden	1023,00
50/45x50 ¹	200	rechts	1030,00

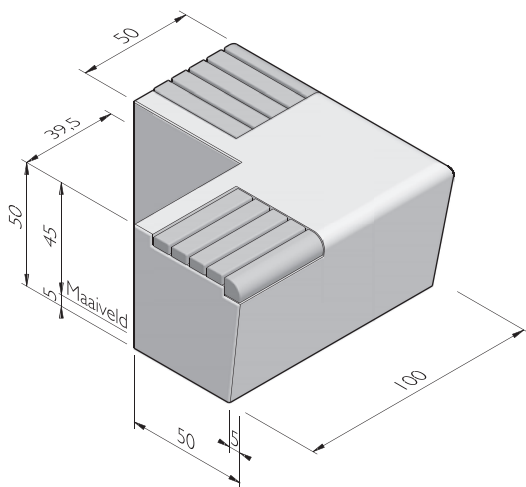
¹ Dit product is gemaakt van FSC®-Guariuba.



SEAT HOEK

hoek	beenlengte (cm)	gewicht (kg)
90° ¹	100	795,00

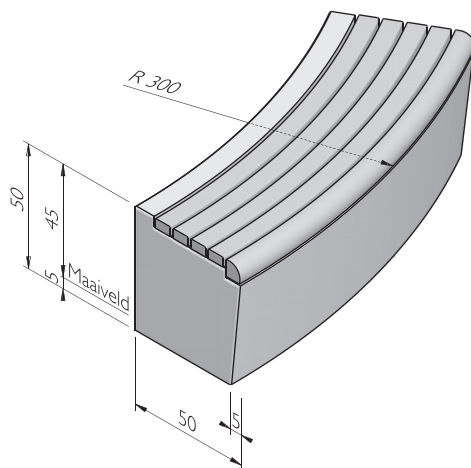
¹ Dit product is gemaakt van FSC®-Guariuba.



SEAT BOCHT

straal = R (m)	lengte (cm)	gewicht (kg)	aantal per 360°
2,00 ¹	157	735,00	8
3,00 ¹	157	735,00	12
4,50 ¹	176	830,00	16
6,00 ¹	188	965,00	20
1,50 inw	117 ¹	830,00	8

¹ Dit product is gemaakt van FSC®-Guariuba.



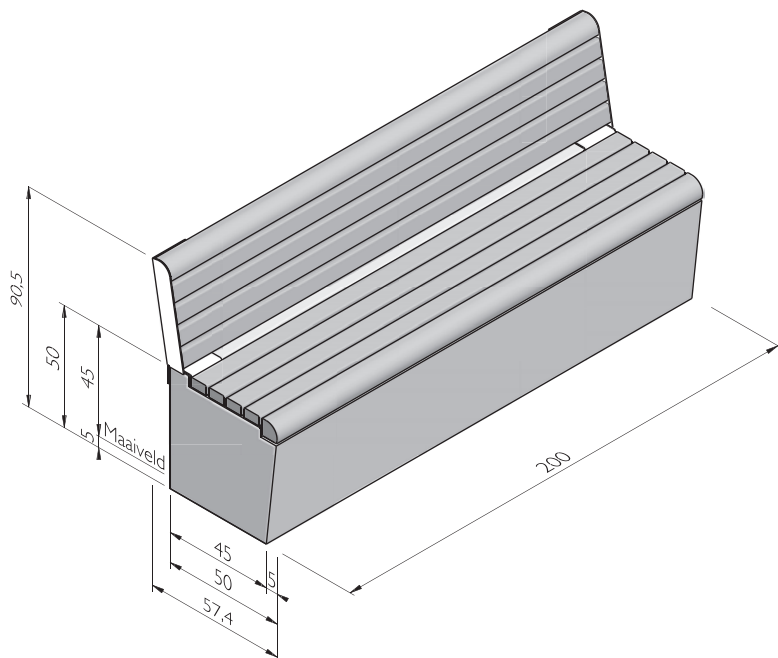
SEAT MET SLANKE RUG

afmetingen (cm)	lengte (cm)	uitvoering	gewicht (kg)
50/45x50 ^{1,2,3}	200	links	1055,00
50/45x50 ^{1,2,3}	200	midden	1050,00
50/45x50 ^{1,2,3}	200	rechts	1055,00

¹ Dit product is gemaakt van FSC®-Guariuba.

² Voorzien van gepoedercoat stalen frame.

³ Compleet, ongemonteerd geleverd.

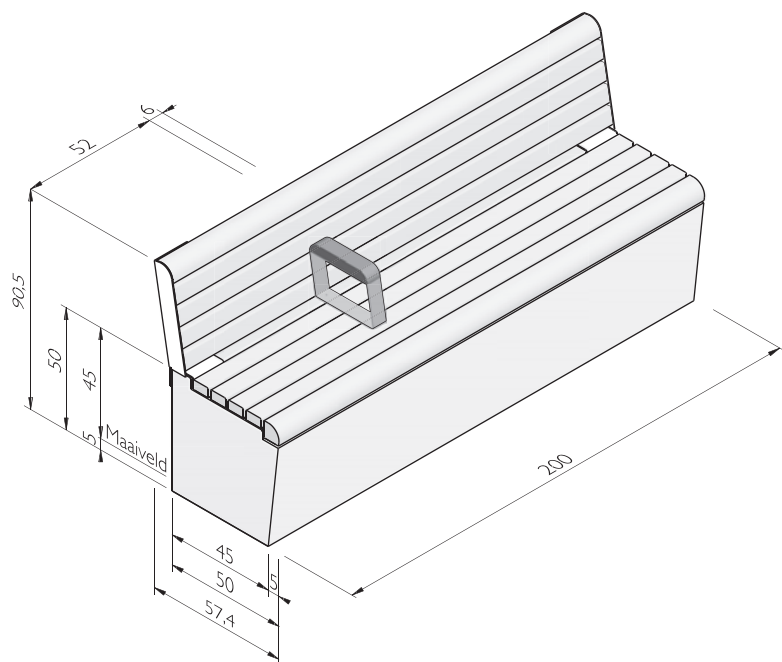


SEAT SLANKE ARMSTEUN

afmetingen (cm)	lengte (cm)	gewicht (kg)
6x21 ^{1,2}	27	2,00

¹ Dit product is gemaakt van FSC®-Guariuba.

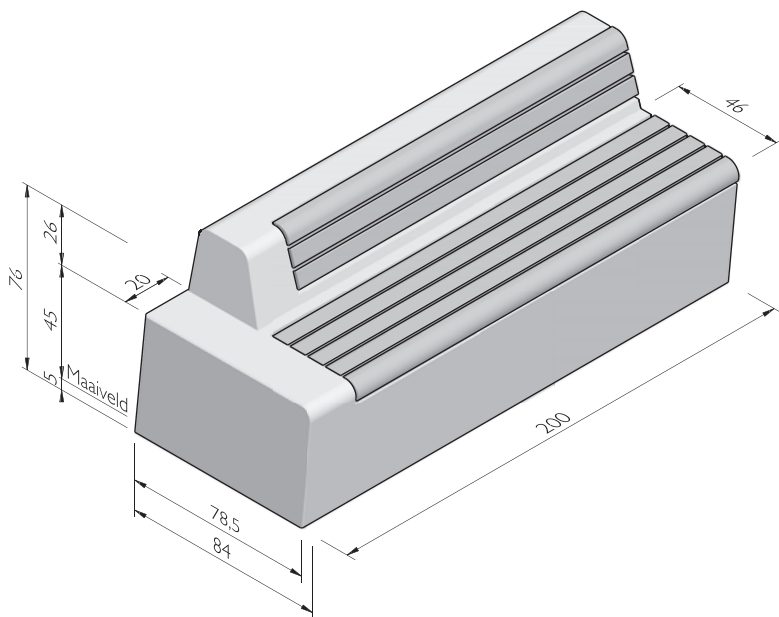
² RVS frame.



SEAT MET RUG

afmetingen (cm)	lengte (cm)	uitvoering	gewicht (kg)
84x76 ¹	200	links	2059,00
84x76 ¹	200	midden	2095,00
84x76 ¹	200	rechts	2059,00

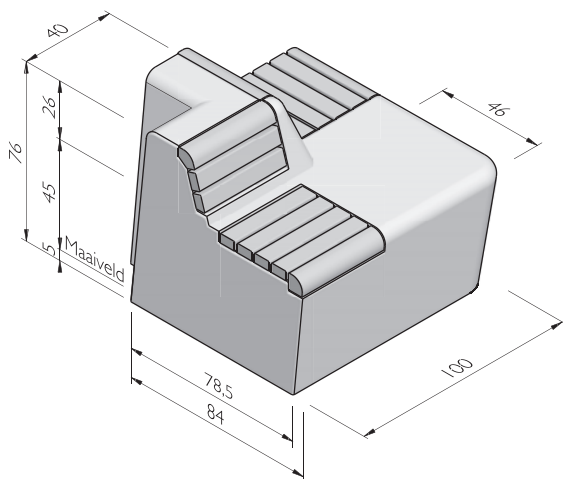
¹ Dit product is gemaakt van FSC®-Guariuba.



SEAT MET RUG HOEK

hoek	beenlengte (cm)	gewicht (kg)
90° ¹	100	948,00

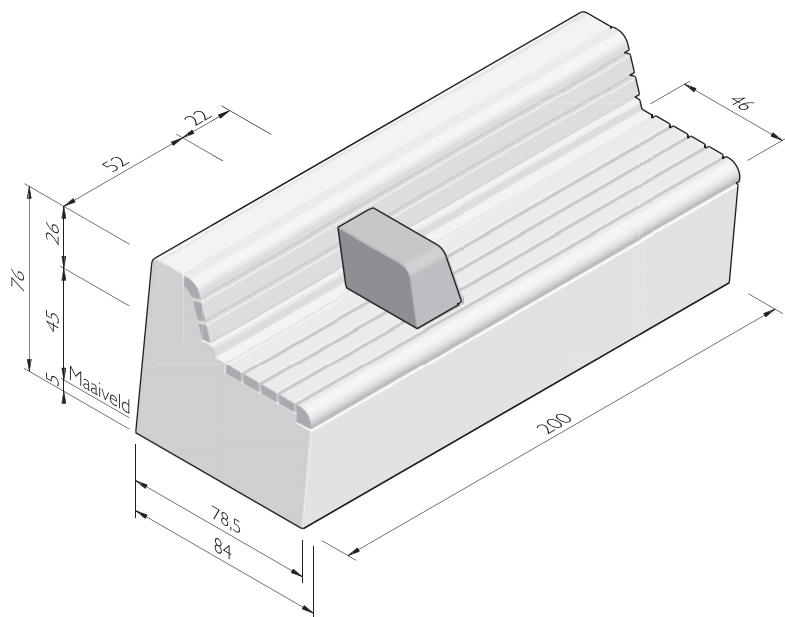
¹ Dit product is gemaakt van FSC®-Guariuba.



SEAT ARMSTEUN

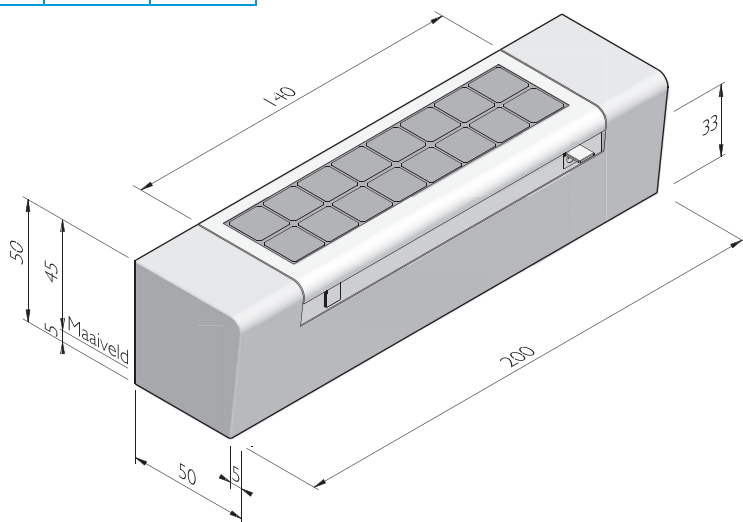
afmetingen (cm)	lengte (cm)	gewicht (kg)
22x18 ¹	41	12,00

¹ Dit product is gemaakt van FSC®-Guariuba.



SEAT SOLAR

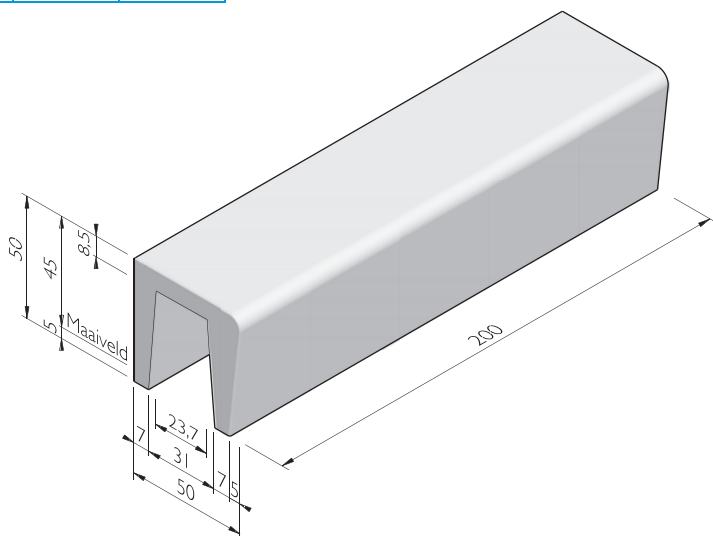
afmetingen (cm)	lengte (cm)	gewicht (kg)
50/45x50	200	1000,00



SOLIDS & SEATS-ENKELZIJDIG-MODULAIR-HOL

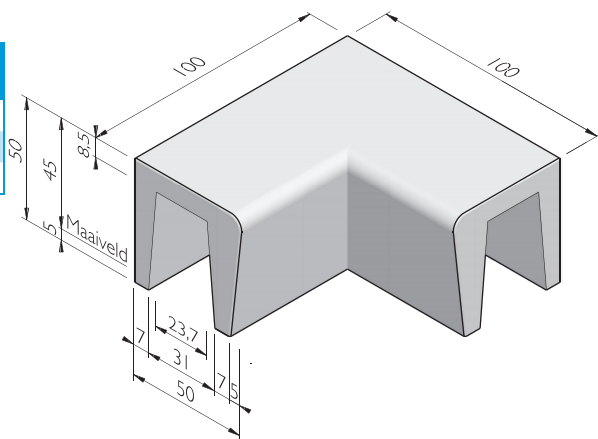
SOLID BASIS HOL

afmetingen (cm)	lengte (cm)	gewicht (kg)
50/45x50	100	299,00
50/45x50	150	449,00
50/45x50	200	598,00



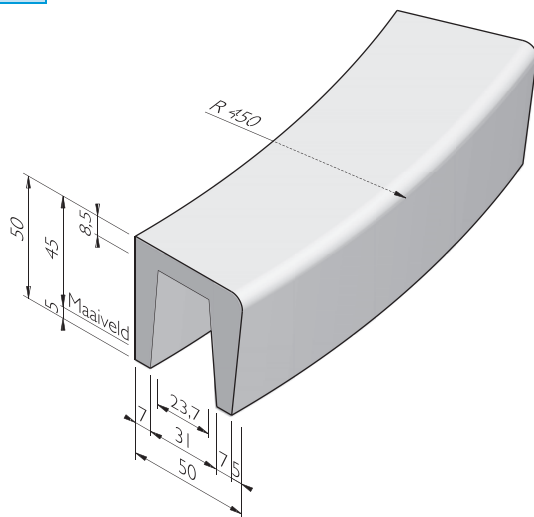
SOLID HOEK HOL

hoek	beenlengte (cm)	gewicht (kg)
90°	100	451,00
135°	100	537,00
90° inw	50	450,00



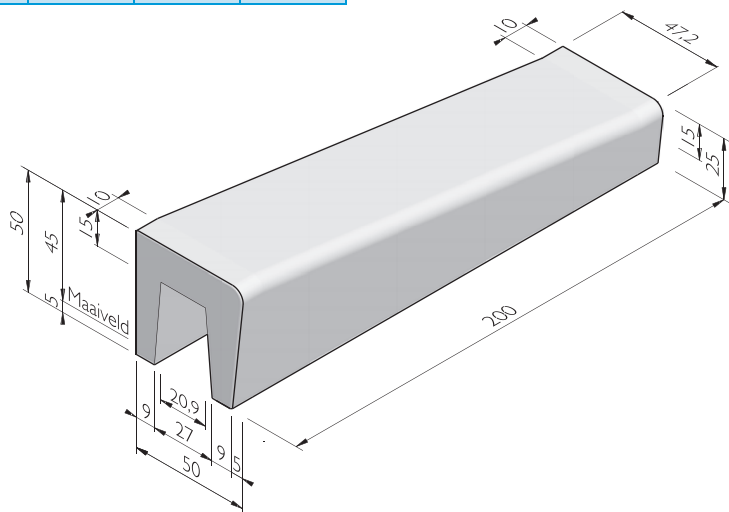
SOLID BOCHT HOL

straal = R (m)	lengte (cm)	gewicht (kg)	aantal per 360°
4,50	176	499,00	16
9,50	186	544,00	32
4,00 inw	157	499,00	16
9,00 inw	176	544,00	32



SOLID BASIS VERLOOP HOL

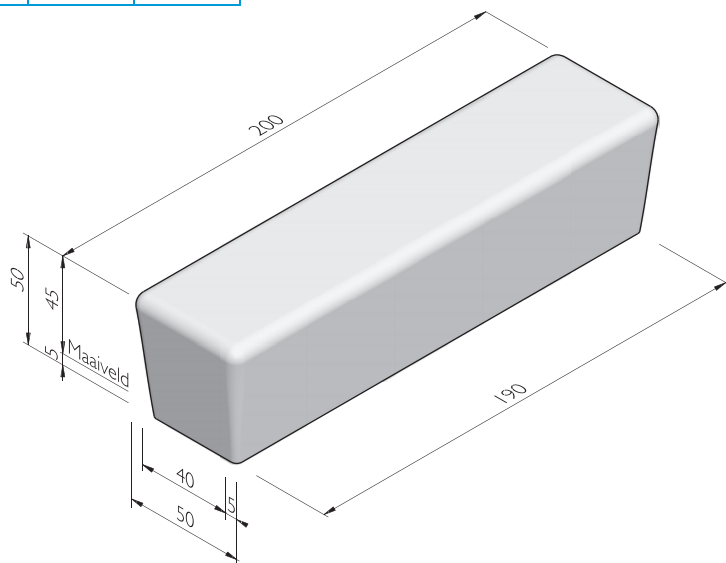
afmetingen (cm)	lengte (cm)	uitvoering	gewicht (kg)
50/45x50	200	links	578,00
50/45x50	200	rechts	578,00



SOLIDS & SEATS-SOLO

SOLID TWEEZIJDIG SOLO 4XS

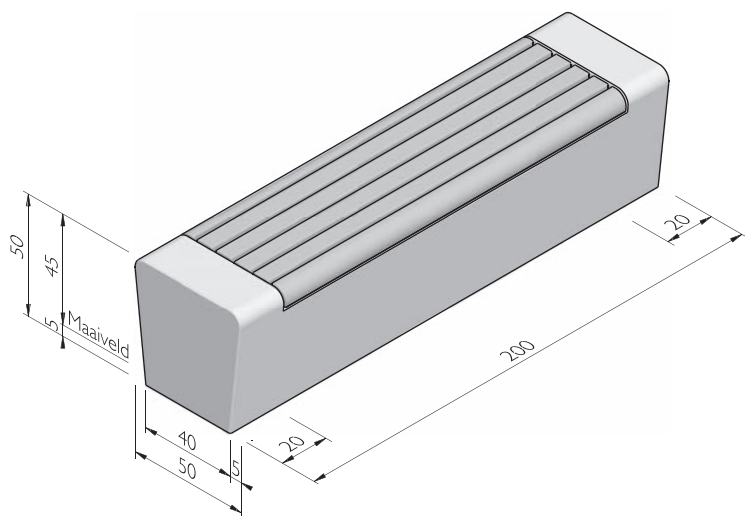
afmetingen (cm)	lengte (cm)	gewicht (kg)
50/40x50	200	1060,00



SEAT TWEEZIJDIG SOLO

afmetingen (cm)	lengte (cm)	gewicht (kg)
50/40x50 ¹	200	965,00

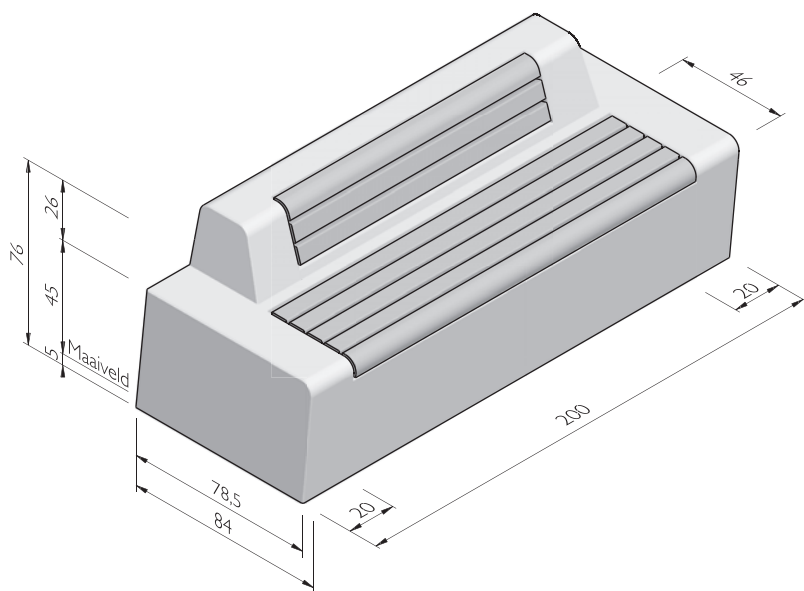
¹ Dit product is gemaakt van FSC®-Guariuba.



SEAT MET RUG SOLO

afmetingen (cm)	lengte (cm)	gewicht (kg)
84x76 ¹	200	2095,00

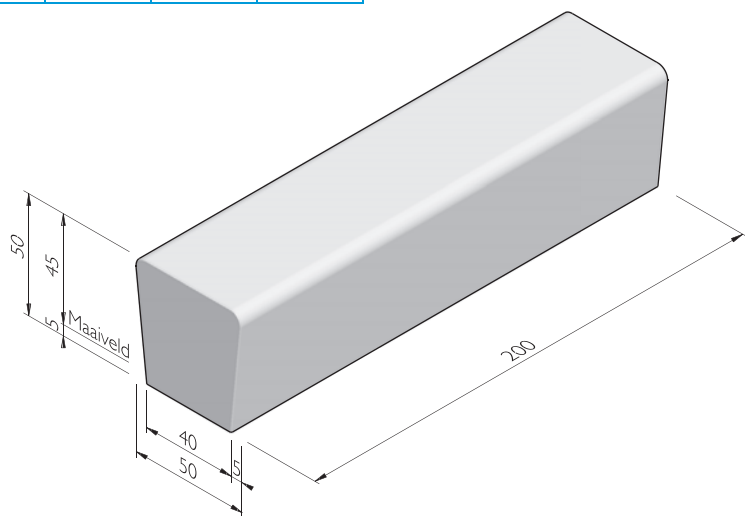
¹ Dit product is gemaakt van FSC®-Guariuba.



SOLIDS & SEATS-TWEEZIJDIG-MODULAIR

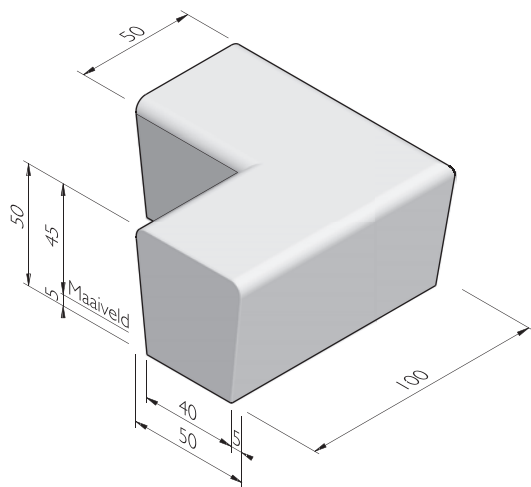
SOLID TWEEZIJDIG

afmetingen (cm)	lengte (cm)	uitvoering	gewicht (kg)
50/40x50	100	midden	529,00
50/40x50	150	midden	794,00
50/40x50	200	midden	1058,00



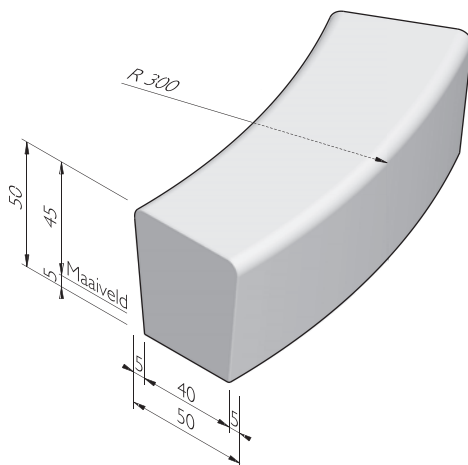
SOLID TWEEZIJDIG HOEK

hoek	beenlengte (cm)	gewicht (kg)
90°	100	793,00



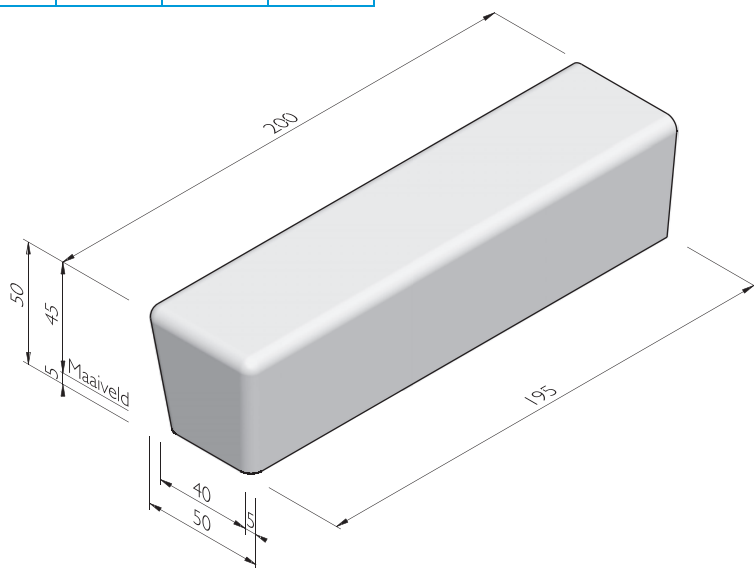
SOLID TWEEZIJDIG BOCHT

straal = R (m)	lengte (cm)	gewicht (kg)	aantal per 360°
1,20	188	790,00	4
2,00	157	740,00	8
3,00	157	770,00	12
4,50	177	897,00	16
6,50	170	875,00	24
0,90	70	276,00	8



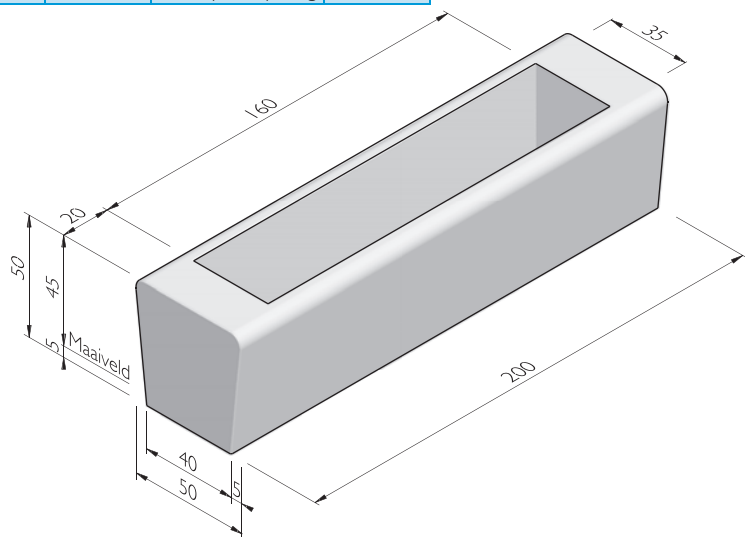
SOLID TWEEZIJDIG EINDSTUK 3 X SCHUIN

afmetingen (cm)	lengte (cm)	uitvoering	gewicht (kg)
50/40x50	200	eind	1050,00



SOLID TWEEZIJDIG BLOEMBAK

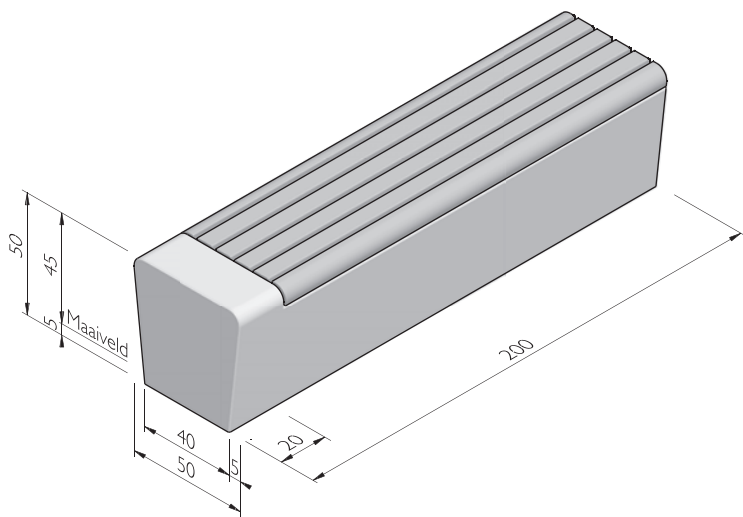
afmetingen (cm)	lengte (cm)	uitvoering	gewicht (kg)
50/40x50	120	-	435,00
50/40x50	120	met lepeluitsparing	425,00
50/40x50	200	-	656,00
50/40x50	200	met lepeluitsparing	639,00



SEAT TWEEZIJDIG

afmetingen (cm)	lengte (cm)	uitvoering	gewicht (kg)
50/40x50 ¹	200	eind	974,00
50/40x50 ¹	200	midden	965,00

¹ Dit product is gemaakt van FSC®-Guariuba.



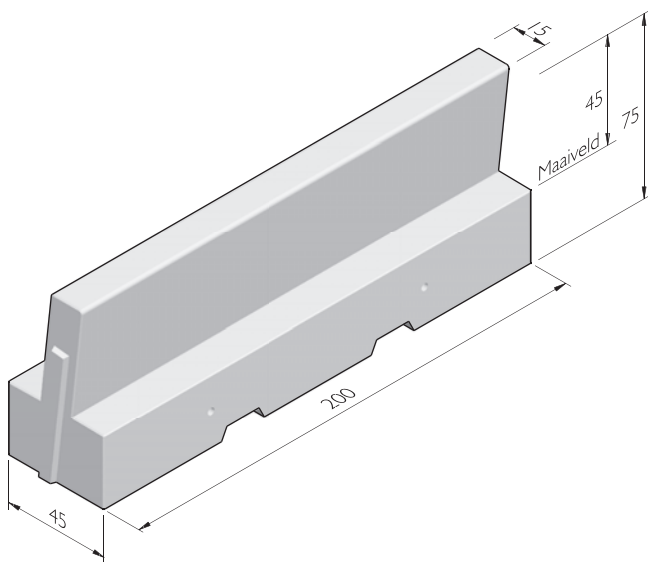
GREENLINE

GRL-450 BASIS

afmetingen (cm)	lengte (cm)	uitvoering	gewicht (kg)
15/45x75 ^{1,2}	200	midden	1008,00

¹ Hijsvoorziening: 4x schroefhuls M16.

² Onderzijde voorzien van 2 lepeluitsparingen 15 cm breed.

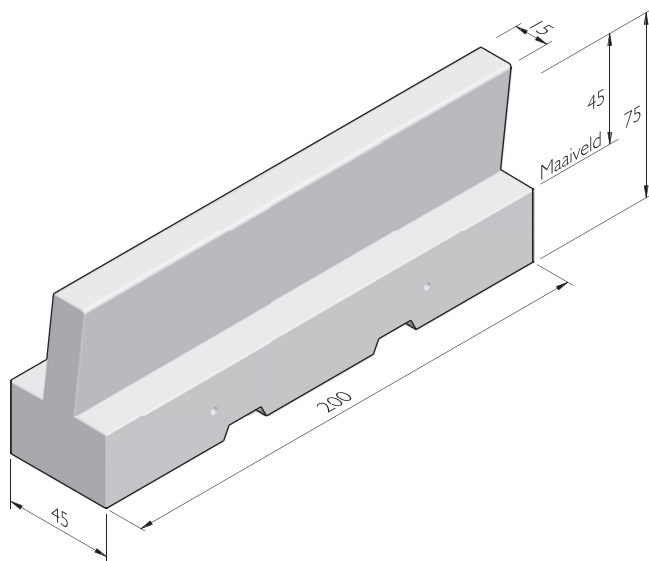


GRE-450 EIND

afmetingen (cm)	lengte (cm)	uitvoering	gewicht (kg)
15/45x75 ^{1,2}	200	eindstuk links	1008,00
15/45x75 ^{1,2}	200	eindstuk rechts	1008,00

¹ Hijsvoorziening: 4x schroefhuls M16.

² Onderzijde voorzien van 2 lepeluitsparingen 15 cm breed.

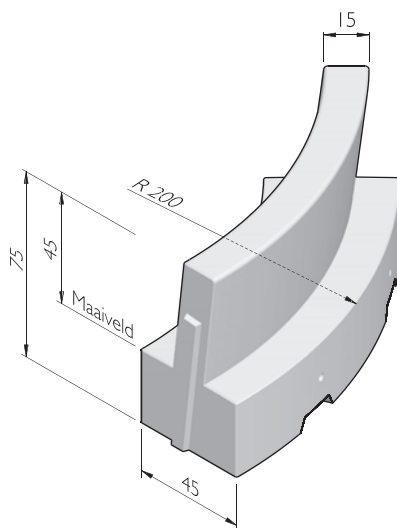


GRB-450 BOCHT

straal = R (m)	lengte (cm)	gewicht (kg)	aantal per 360°
1,20 ^{1,2}	189	743,00	4
2,00 ^{1,2}	157	676,00	8
3,00 ^{1,2}	157	705,00	12
4,50 ^{1,2}	177	814,00	16

¹ Hijsvoorziening: 4x schroefhuls M16.

² Onderzijde voorzien van 2 lepeluitsparingen 15 cm breed.

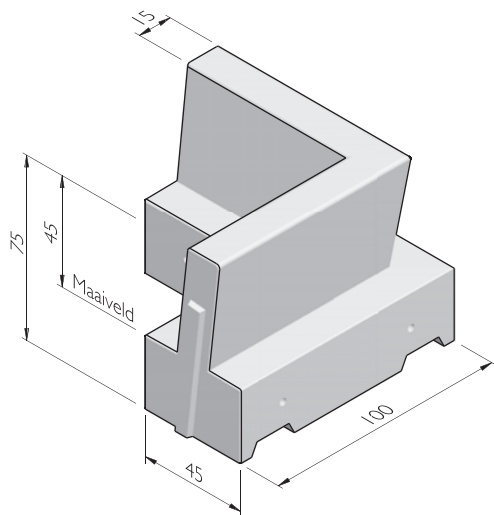


GRH-450 HOEK

hoek	beenlengte (cm)	gewicht (kg)
90° ^{1,2}	100	752,00

¹ Hijsvoorziening: 4x schroefhuls M16.

² Onderzijde voorzien van 2 lepeluitsparingen 15 cm breed.

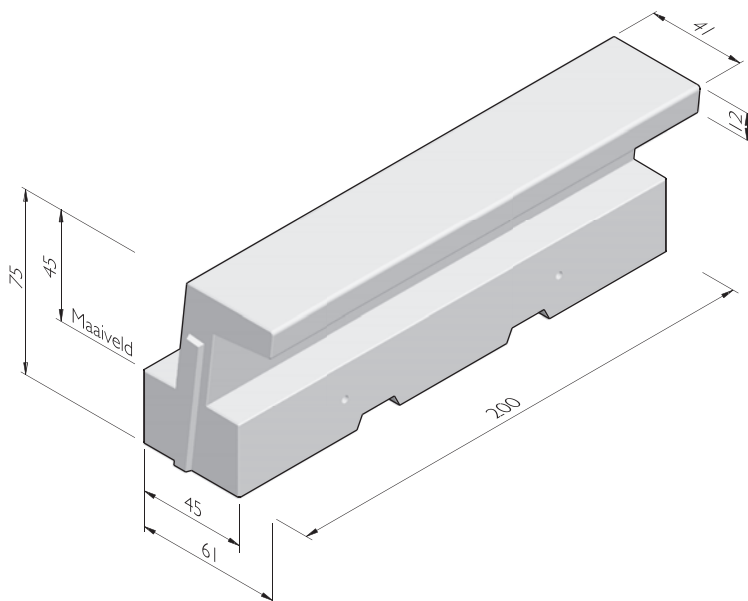


GRL-A 450 ZIT

afmetingen (cm)	lengte (cm)	gewicht (kg)
41/45x75 ^{1,2}	200	1152,00

¹ Hijsvoorziening: 4x schroefhuls M16.

² Onderzijde voorzien van 2 lepeluitsparingen 15 cm breed.

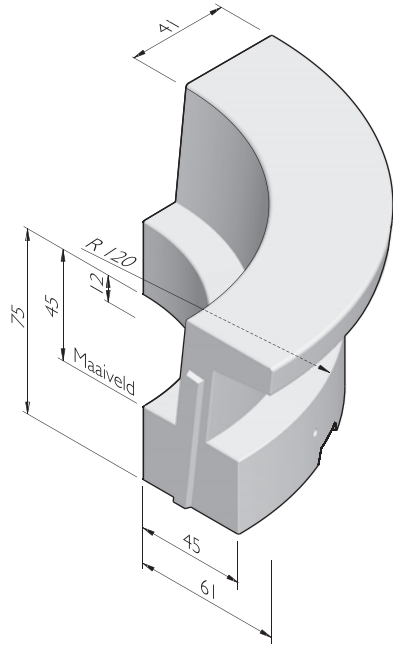


GRB-A 450 ZIT BOCHT

straal = R (m)	lengte (cm)	gewicht (kg)	aantal per 360°
1,20 ^{1,2}	213	906,00	4

¹ Hijsvoorziening: 4x schroefhuls M16.

² Onderzijde voorzien van 2 lepeluitsparingen 15 cm breed.

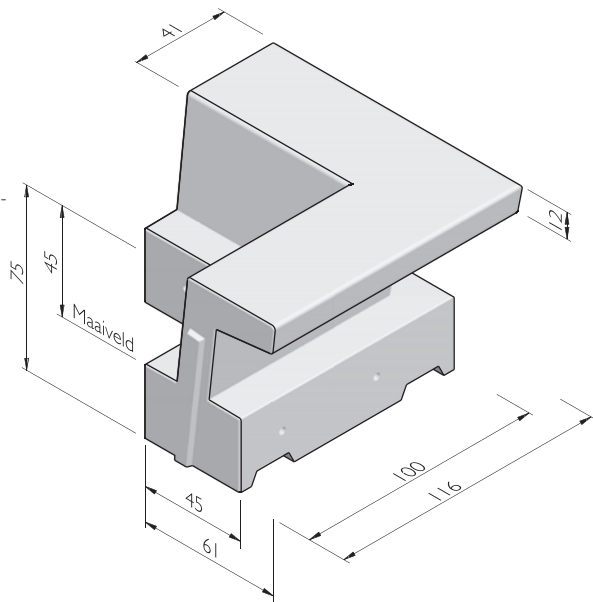


GRH-A 450 ZIT HOEK

hoek	beenlengte (cm)	gewicht (kg)
90° l.2	100	791,00
90° inw	100	791,00

¹ Hijsvoorziening: 4x schroefhuls M16.

² Onderzijde voorzien van 2 lepeluitsparingen 15 cm breed.

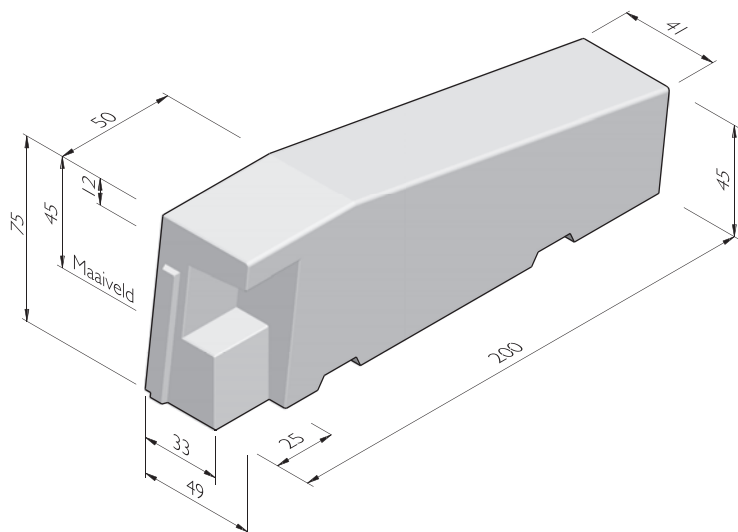


GRL-A 450 ZIT EINDVERLOOP

uitvoering	lengte (cm)	gewicht (kg)
links ^{1,2}	200	1176,00
rechts ^{1,2}	200	1176,00

¹ Hijsvoorziening: 4x schroefhuls M16.

² Onderzijde voorzien van 2 lepeluitsparingen 15 cm breed.



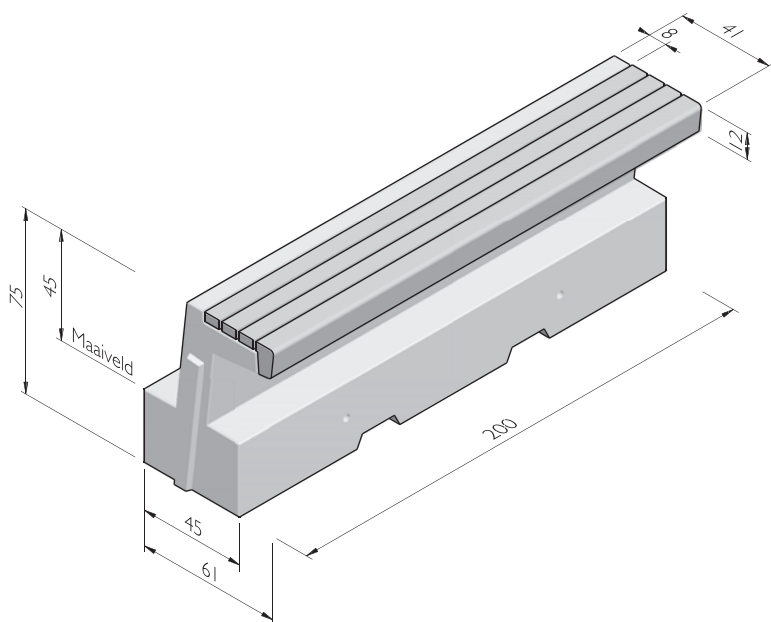
GRS-AI 450 ZIT

afmetingen (cm)	lengte (cm)	uitvoering	gewicht (kg)
41/45x75 ^{1,2,3}	200	4 latten FSC 100% hardhout	1152,00

¹ Hijsvoorziening: 4x schroefhuls M16.

² Onderzijde voorzien van 2 lepeluitsparingen 15 cm breed.

³ Dit product is gemaakt van FSC®-Guariuba.



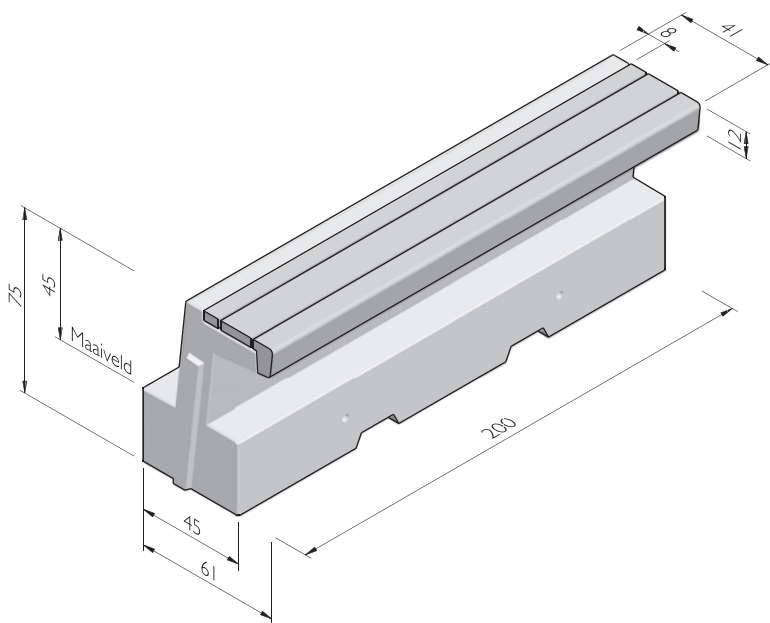
GRS-A2 450 ZIT

afmetingen (cm)	lengte (cm)	uitvoering	gewicht (kg)
41/45x75 ^{1,2,3}	200	3 latten 7-14-9 FSC 100% hardhout	1152,00

¹ Hijsvoorziening: 4x schroefhuls M16.

² Onderzijde voorzien van 2 lepeluitsparingen 15 cm breed.

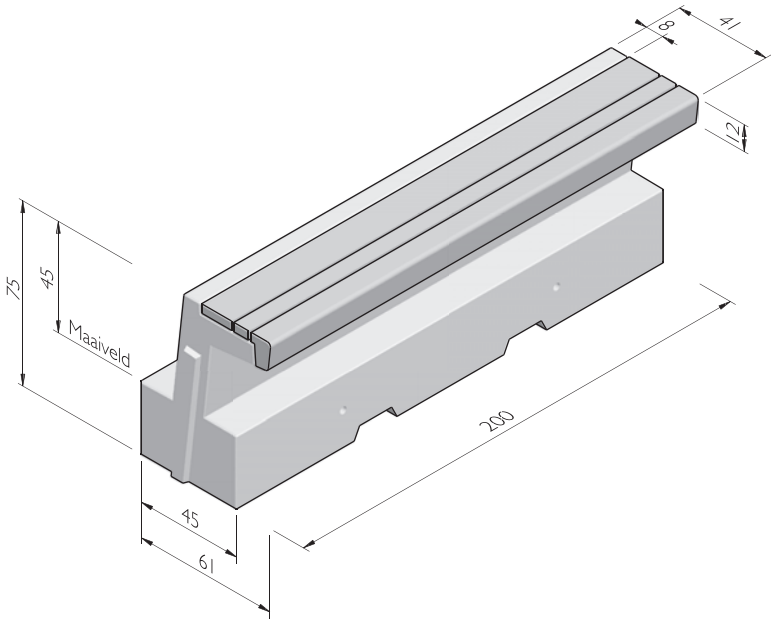
³ Dit product is gemaakt van FSC®-Guariuba.



GRS-A3 450 ZIT

afmetingen (cm)	lengte (cm)	uitvoering	gewicht (kg)
41/45x75 ^{1,2,3}	200	3 latten 14-7-9 FSC 100% hardhout	1152,00

- ¹ Hijsvoorziening: 4x schroefhuls M16.
² Onderzijde voorzien van 2 lepeluitsparingen 15 cm breed.
³ Dit product is gemaakt van FSC®-Guariuba.

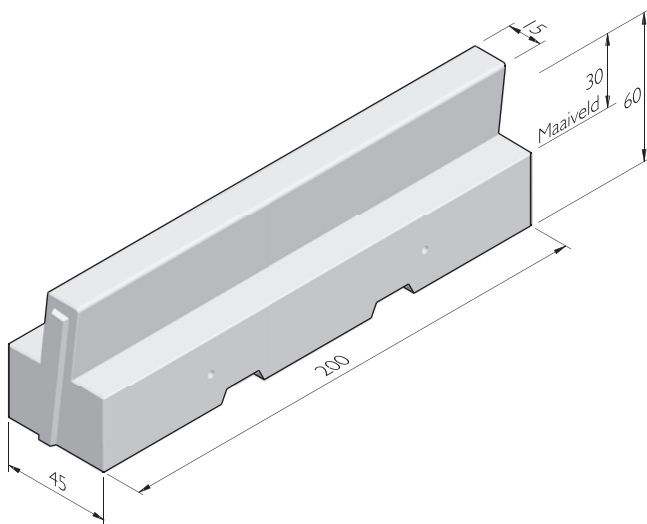


GRL-300 BASIS

afmetingen (cm)	lengte (cm)	uitvoering	gewicht (kg)
15/45x60 ^{1,2}	200	midden	864,00

¹ Hijsvoorziening: 4x schroefhuls M16.

² Onderzijde voorzien van 2 lepeluitsparingen 15 cm breed.

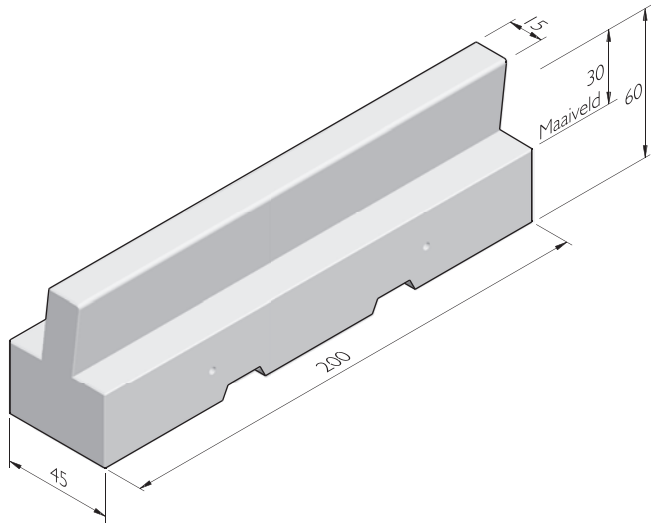


GRE-300 EIND

afmetingen (cm)	lengte (cm)	uitvoering	gewicht (kg)
15/45x60 ^{1,2}	200	eindstuk links	864,00
15/45x60 ^{1,2}	200	eindstuk rechts	864,00

¹ Hijsvoorziening: 4x schroefhuls M16.

² Onderzijde voorzien van 2 lepeluitsparingen 15 cm breed.

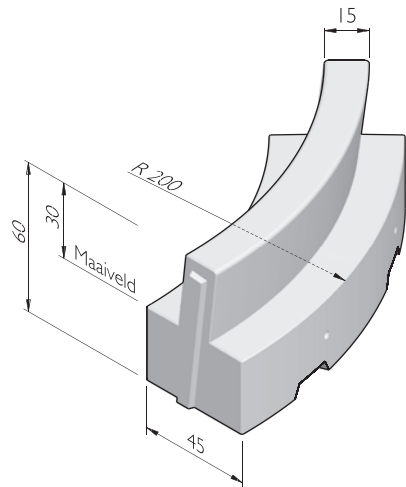


GRB-300 BOCHT

straal = R (m)	lengte (cm)	gewicht (kg)	aantal per 360°
2,00 ^{1,2}	157	601,00	8
3,00 ^{1,2}	157	633,00	12

¹ Hijsvoorziening: 4x schroefhuls M16.

² Onderzijde voorzien van 2 lepeluitsparingen 15 cm breed.

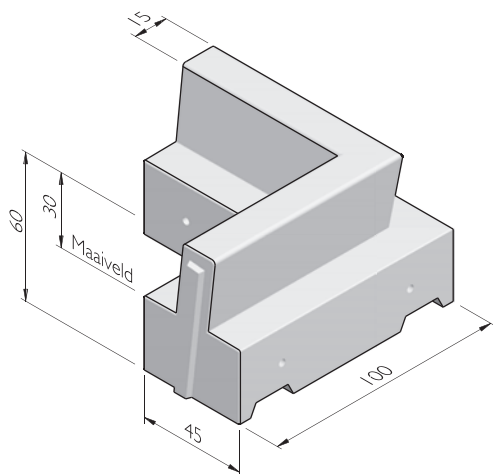


GRH-300 HOEK

hoek	beenlengte (cm)	gewicht (kg)
90° ^{1,2}	100	668,00

¹ Hijsvoorziening: 4x schroefhuls M16.

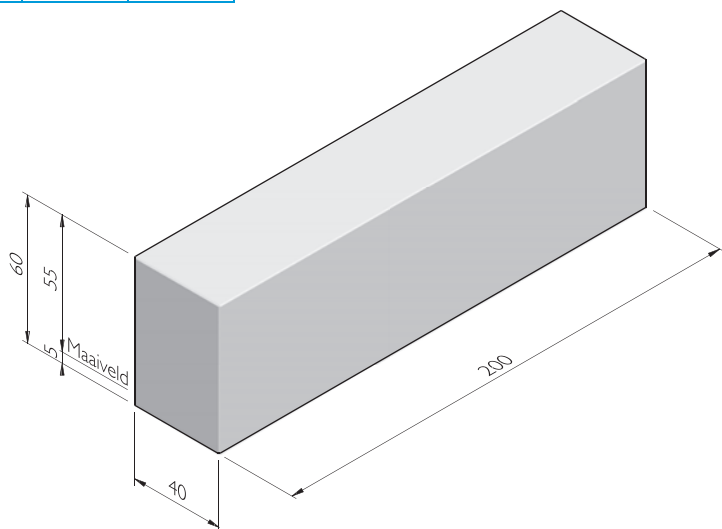
² Onderzijde voorzien van 2 lepeluitsparingen 15 cm breed.



BEAM

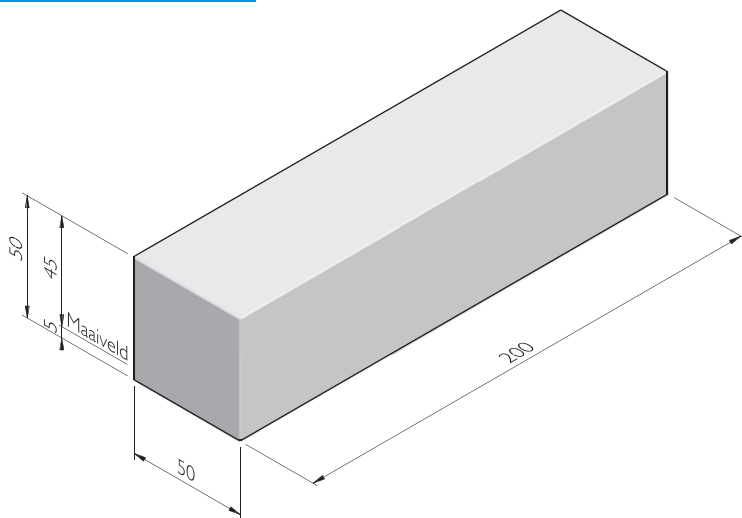
BEAM 40

afmetingen (cm)	lengte (cm)	gewicht (kg)
40x60	100	576,00
40x60	150	864,00
40x60	200	1152,00



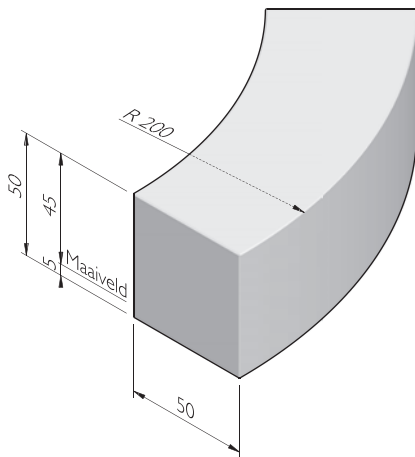
BEAM 50

afmetingen (cm)	lengte (cm)	gewicht (kg)
50x20	150	360,00
50x20	200	480,00
50x50	100	600,00
50x50	150	900,00
50x50	200	1200,00
50x60	200	1440,00



BEAM 50 BOCHT

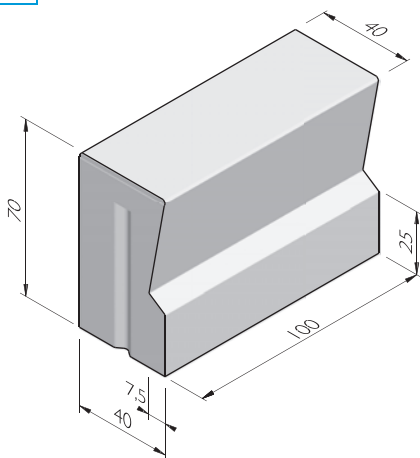
straal = R (m)	lengte (cm)	gewicht (kg)	aantal per 360°
2,00	157	824,00	8



GRANDE BASTIONBANDEN 40/32

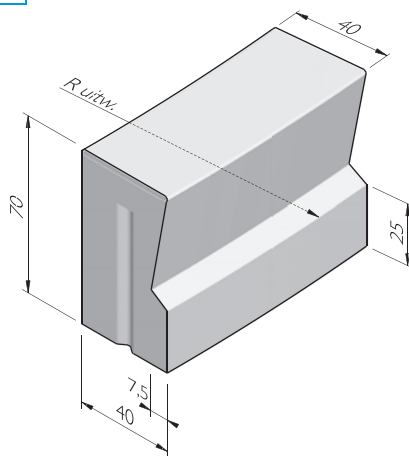
GRANDE BASTIONBANDEN 40/32X70

afmetingen (cm)	lengte (cm)	gewicht (kg)	sluiting
40/32x70	100	620,00	VVB



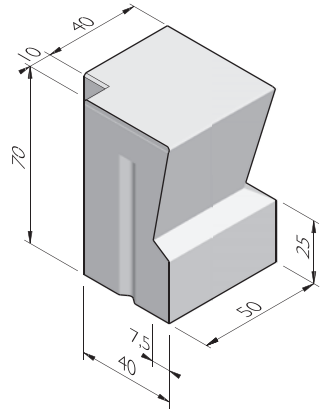
GRANDE BASTIONBOCHTBANDEN 40/32X70

straal = R (m)	lengte (cm)	gewicht (kg)	aantal per 360°	sluiting
10,00	98	620,00	64	VVB



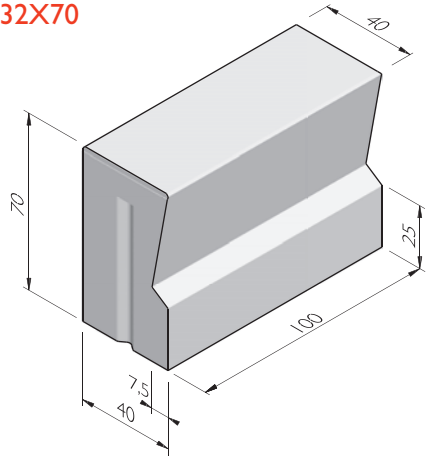
GRANDE BASTION HOEKSTUKKEN 40/32X70

hoek	beenlengte (cm)	gewicht (kg)	sluiting
90°	50	360,00	VVB
90° inw	10	388,00	VVB



GRANDE BASTION EINDBANDEN 40/32X70

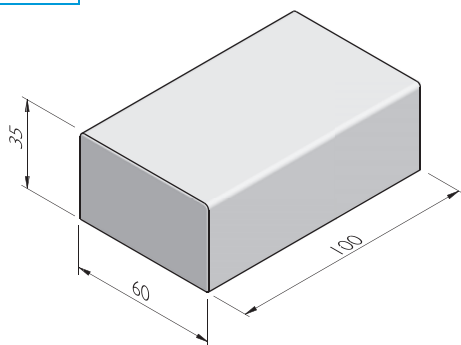
uitvoering	lengte (cm)	gewicht (kg)	sluiting
links	100	620,00	VVB
rechts	100	620,00	VVB



BLOEMBAKBANDEN 60

BLOEMBAKBANDEN 60X35

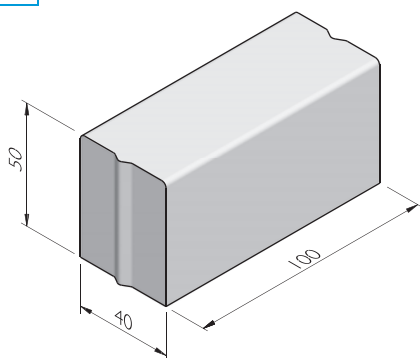
afmetingen (cm)	lengte (cm)	gewicht (kg)	sluiting
60x35	100	493,00	VL



BLOEMBAKBANDEN 40

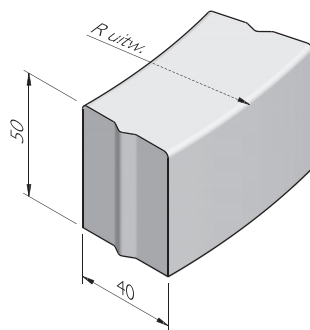
BLOEMBAKBANDEN 40X50

afmetingen (cm)	lengte (cm)	gewicht (kg)	sluiting
40x50	100	470,00	VB



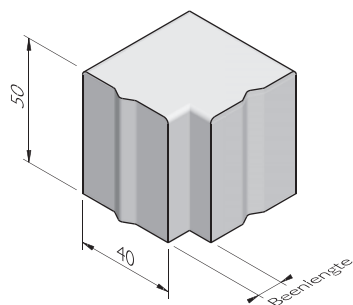
BLOEMBAKBOCHTBANDEN 40X50

straal = R (m)	lengte (cm)	gewicht (kg)	aantal per 360°	sluiting
1,00	78,5	295,00	8	VB
2,00	78,5	331,80	16	VB
3,00	78,5	344,00	24	VB
4,50	78,5	352,00	36	VB
7,00	100	456,00	44	VB
10,00	98	452,00	64	VB
11,50	95	438,50	76	VB
13,00	92	429,00	88	VB
18,00	94	438,00	120	VB
20,00	98	456,00	160	VB
5,00 inw	98	479,00	32	VB
7,50 inw	98	473,00	48	VB



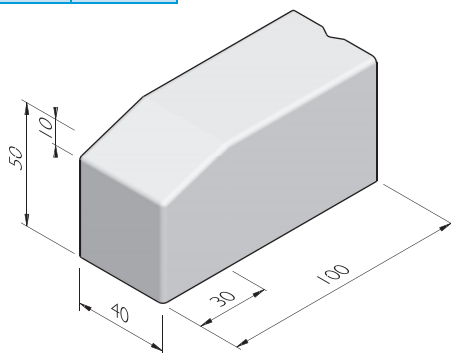
BLOEMBAK HOEKSTUKKEN 40X50

hoek	beenlengte (cm)	gewicht (kg)	sluiting
90°	50	282,00	VB
90° inw	10	282,00	VB



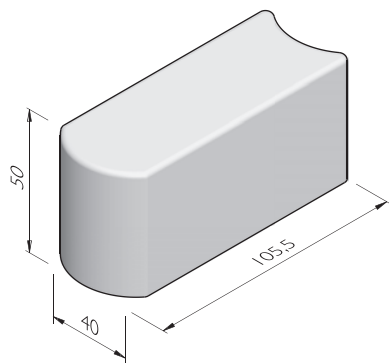
BLOEMBAK EINDBANDEN 40X50

afmetingen (cm)	lengte (cm)	uitvoering	gewicht (kg)	sluiting
40x50	100	links	455,90	VB
40x50	100	rechts	455,90	VB



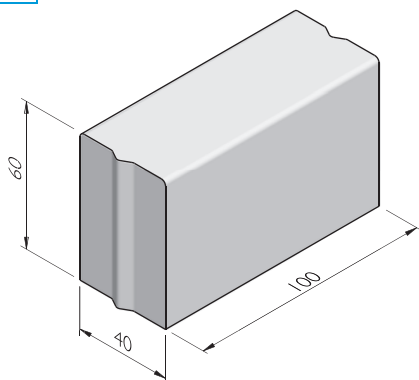
BLOEMBAKSCHAKELBANDEN 40X50

afmetingen (cm)	lengte (cm)	gewicht (kg)
40x50	100	470,00



BLOEMBAKBANDEN 40X60

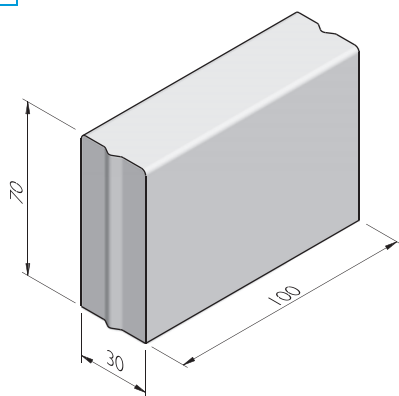
afmetingen (cm)	lengte (cm)	gewicht (kg)	sluiting
40x60	100	564,00	VB



BLOEMBAKBANDEN 30

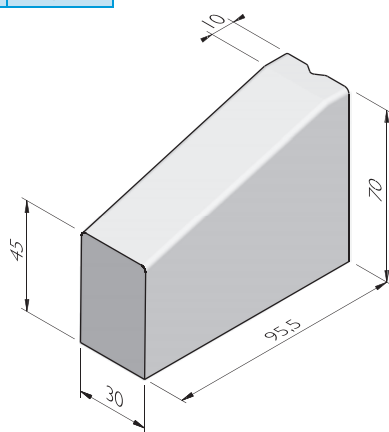
BLOEMBAKBANDEN 30X70

afmetingen (cm)	lengte (cm)	gewicht (kg)	sluiting
30x70	100	493,50	VB



EINDBANDEN 30X70

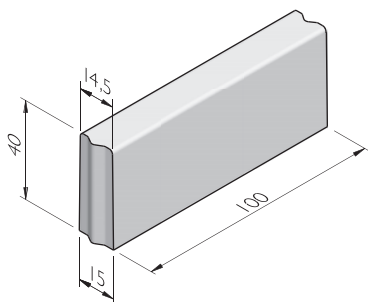
afmetingen (cm)	lengte (cm)	uitvoering	gewicht (kg)	sluiting
30x70	95	links	420,00	VB
30x70	95	rechts	420,00	VB



BLOEMBAKBANDEN 15

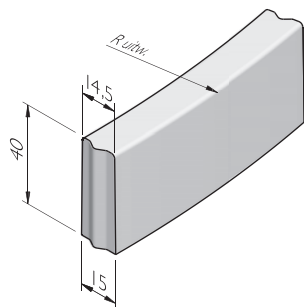
BLOEMBAKBANDEN 15X40

afmetingen (cm)	lengte (cm)	gewicht (kg)	sluiting
15x40	45	63,45	VB
15x40	100	141,00	VB



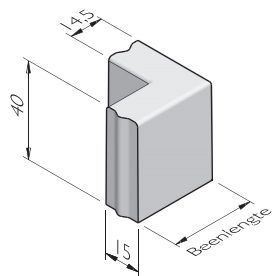
BLOEMBAKBOCHTBANDEN 15X40

straal = R (m)	lengte (cm)	gewicht (kg)	aantal per 360°	sluiting
0,50	78,5	94,13	4	VB
1,00	78,5	102,40	8	VB
5,00	98	138,32	32	VB



BLOEMBAK HOEKSTUKKEN 15X40

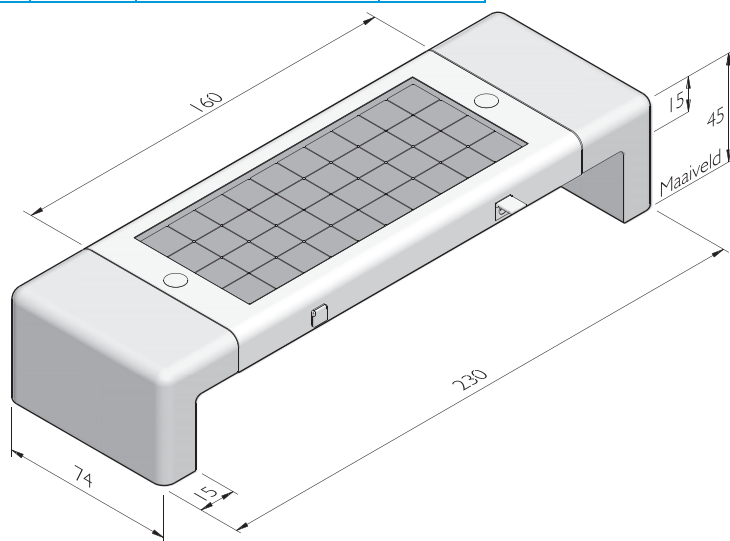
hoek	beenlengte (cm)	gewicht (kg)	sluiting
90°	35	77,55	VB
135°	25	62,04	VB
90° inw	20	77,55	VB
135° inw	19	62,04	VB



SOLAR MEUBILAIR MIX & MATCH

SOLAR BENCH

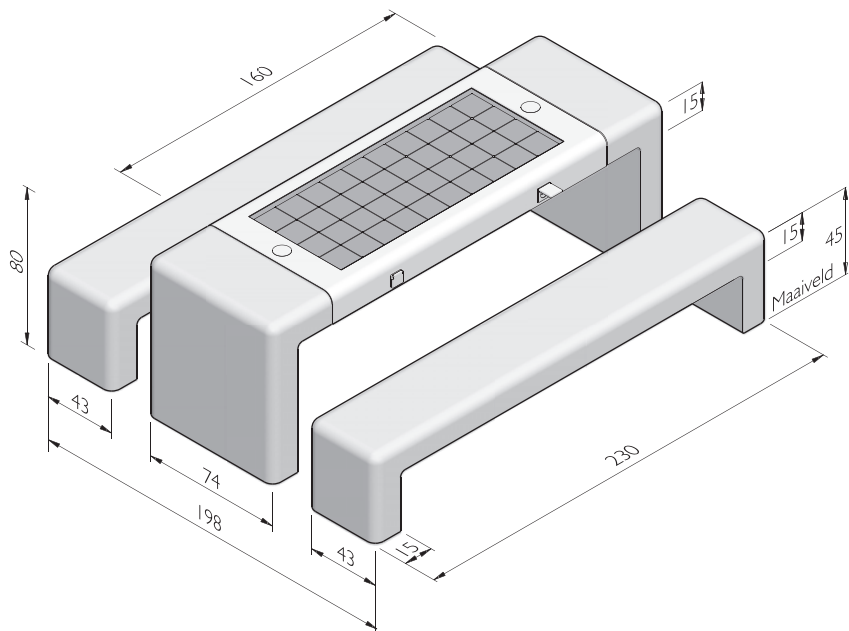
afmetingen (cm)	lengte (cm)	uitvoering	gewicht (kg)
75x45	230	4xUSB	425,00
75x45	230	USB, Draadloos, LED	425,00
75x45	230	USB, Draadloos, LED, 230V	425,00



SOLAR PICNIC SET

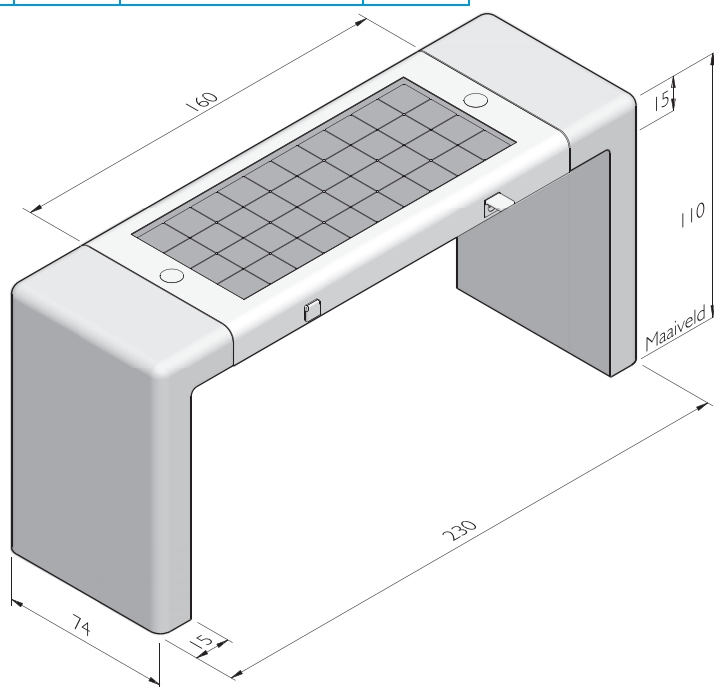
afmetingen (cm)	lengte (cm)	uitvoering	gewicht (kg)
75x80 ¹	230	4xUSB	1460,00
75x80 ¹	230	USB, Draadloos, LED	1460,00
75x80 ¹	230	USB, Draadloos, LED, 230V	1460,00

¹ Compleet met 2 stuk banken 230x40x45



SOLAR MEET

afmetingen (cm)	lengte (cm)	uitvoering	gewicht (kg)
75x110	230	USB, Draadloos, LED, 230V	790,00

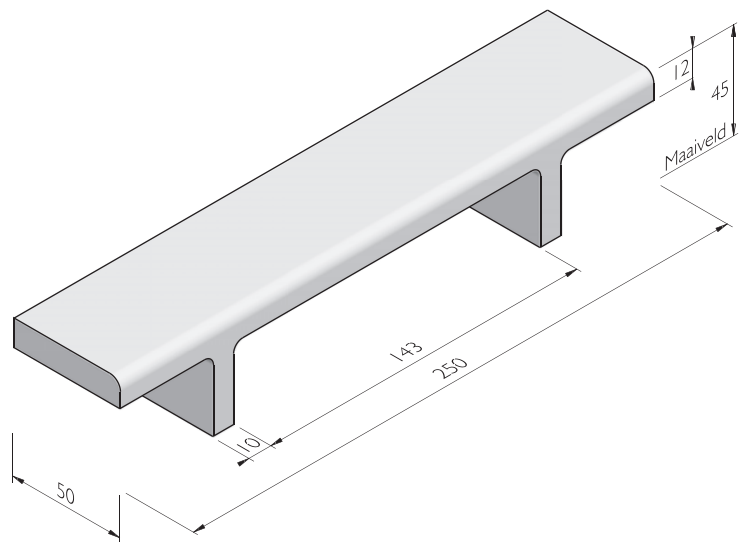


LINK BANKEN

LINK BANK 250

afmetingen (cm)	gewicht (kg)
250x50x45 ¹	440,00

¹ Optioneel extra verlengde poot om in te graven.

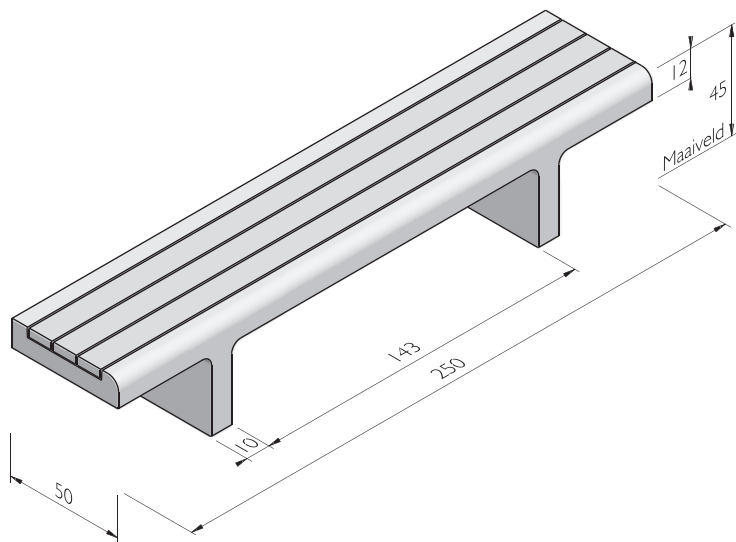


LINK BANK 250 MET HOUTEN ZITTING

afmetingen (cm)	gewicht (kg)
250x50x45 ^{1,2}	413,00

¹ Dit product is gemaakt van FSC®-Guariuba.

² Optioneel extra verlengde poot om in te graven.

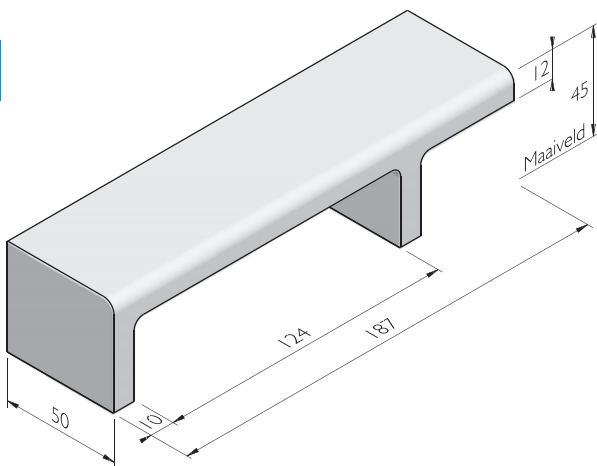


LINK BANK 187 LINKS

afmetingen (cm)	gewicht (kg)
187x50x45 ^{1,2}	365,00

¹ Optioneel extra verlengde poot om in te graven.

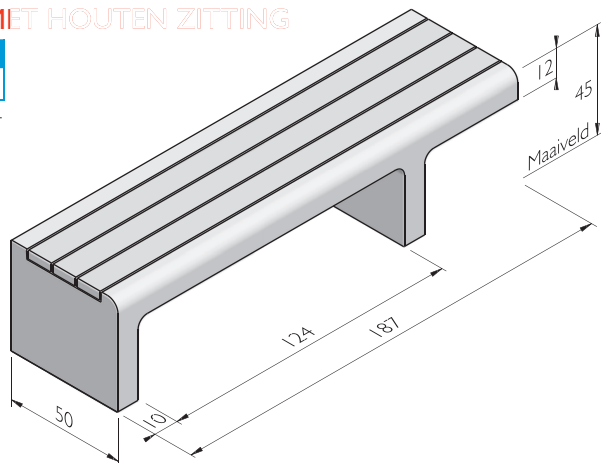
² Ook in rechte uitvoering leverbaar.



LINK BANK 187 LINKS MET HOUTEN ZITTING

afmetingen (cm)	gewicht (kg)
187x50x45 ^{1,2,3}	335,00

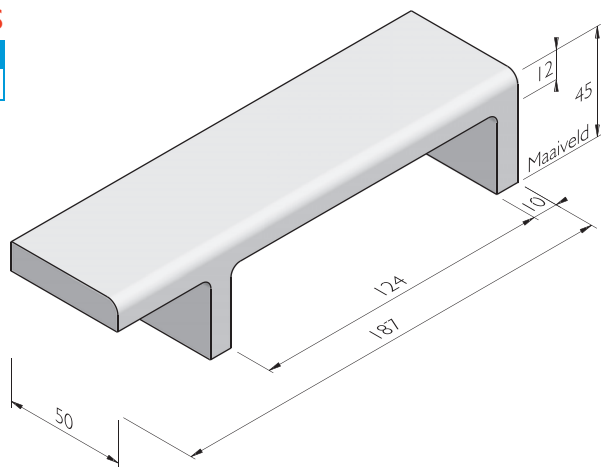
- ¹ Dit product is gemaakt van FSC®-Guariba.
- ² Optioneel extra verlengde poot om in te graven.
- ³ Ook in rechtse uitvoering leverbaar.



LINK BANK 187 RECHTS

afmetingen (cm)	gewicht (kg)
187x50x45 ¹	365,00

- ¹ Optioneel extra verlengde poot om in te graven.

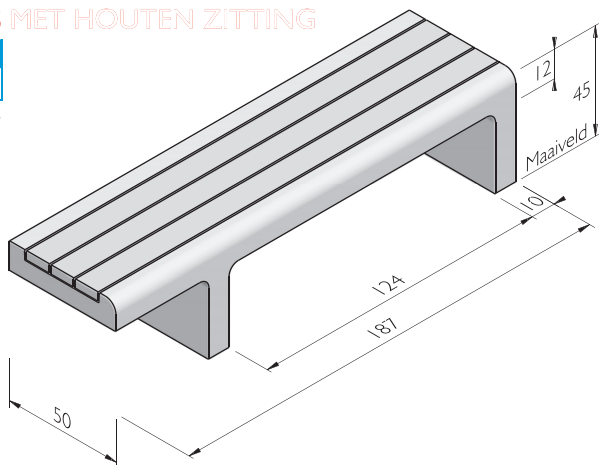


LINK BANK 187 RECHTS MET HOUTEN ZITTING

afmetingen (cm)	gewicht (kg)
187x50x45 ^{1,2}	335,00

¹ Dit product is gemaakt van FSC®-Guari-uba.

² Optioneel extra verlengde poot om in te graven.

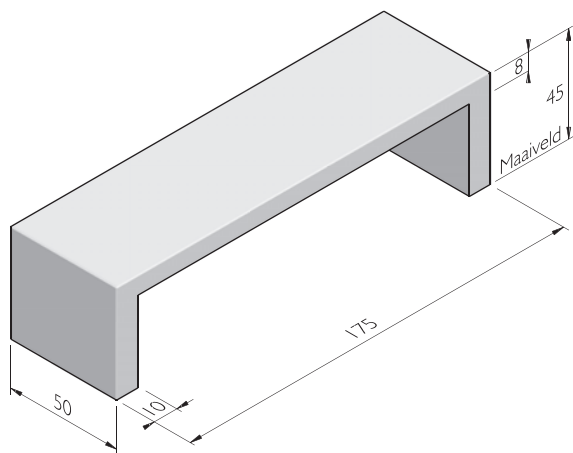


PARKBANKEN

PARKBANK KLEIN

afmetingen (cm)	gewicht (kg)
175x50x45 ¹	256,00

¹ Leverbaar met bijpassende bloembak en tafels.

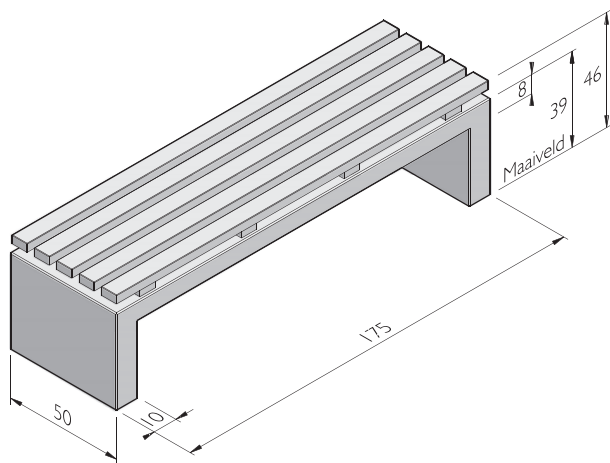


PARKBANK KLEIN MET LATTEN ZITTING

afmetingen (cm)	gewicht (kg)
175x50x45 ^{1,2}	283,00

¹ Dit product is gemaakt van FSC®-Cumaru.

² Leverbaar met bijpassende bloembak en tafels.

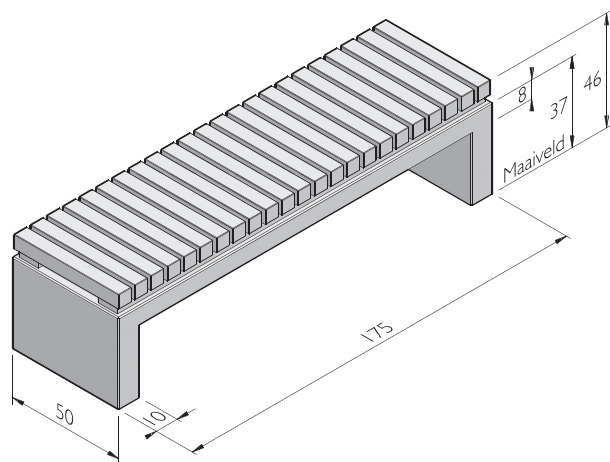


PARKBANK KLEIN MET BALKEN ZITTING

afmetingen (cm)	gewicht (kg)
175x50x46 ^{1,2}	283,00

¹ Dit product is gemaakt van FSC®-Cumaru.

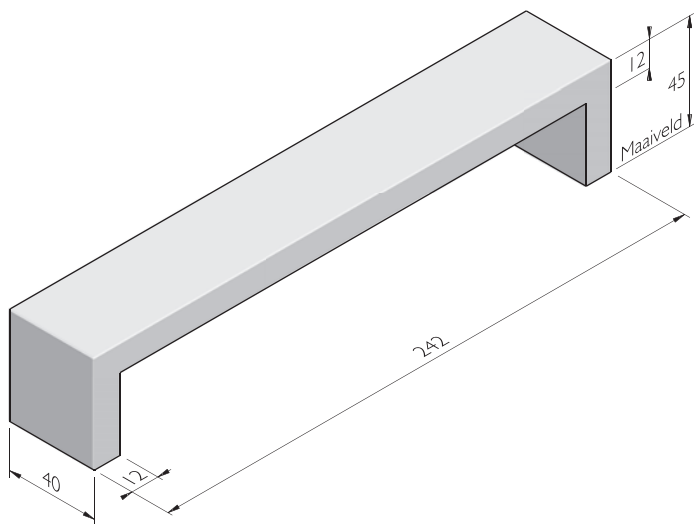
² Leverbaar met bijpassende bloembak en tafels.



PARKBANK MIDDEL

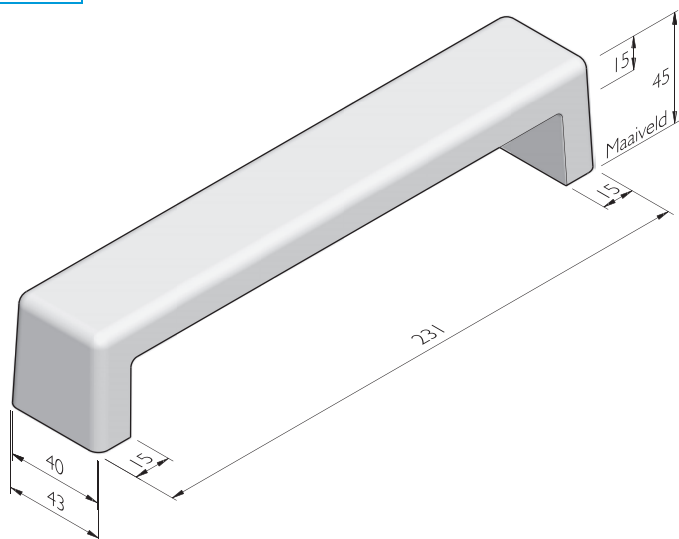
afmetingen (cm)	gewicht (kg)
242x40x45 ¹	355,00

¹ Leverbaar met bijpassende bloembak en tafels.



PARKBANK MIDDEL AFGEROND

afmetingen (cm)	gewicht (kg)
231x43x45	419,00

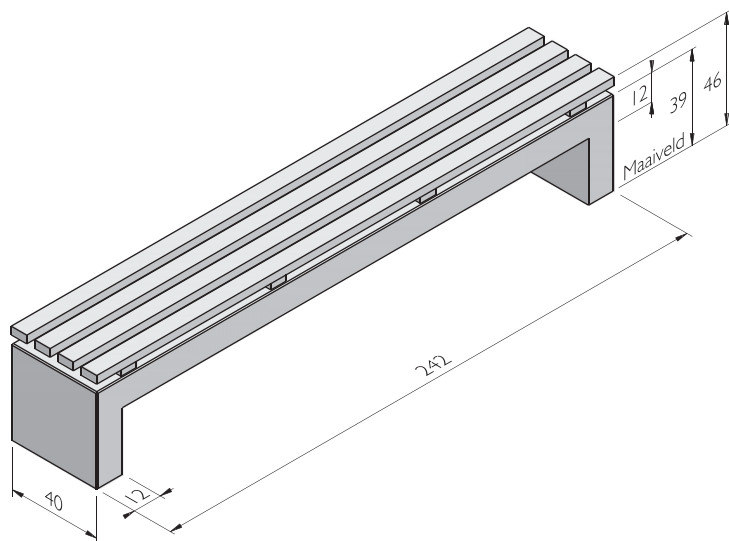


PARKBANK MIDDEL MET LATTEN ZITTING

afmetingen (cm)	gewicht (kg)
242x40x46 ^{1,2}	375,00

¹ Dit product is gemaakt van FSC®-Cumaru.

² Leverbaar met bijpassende bloembak en tafels.

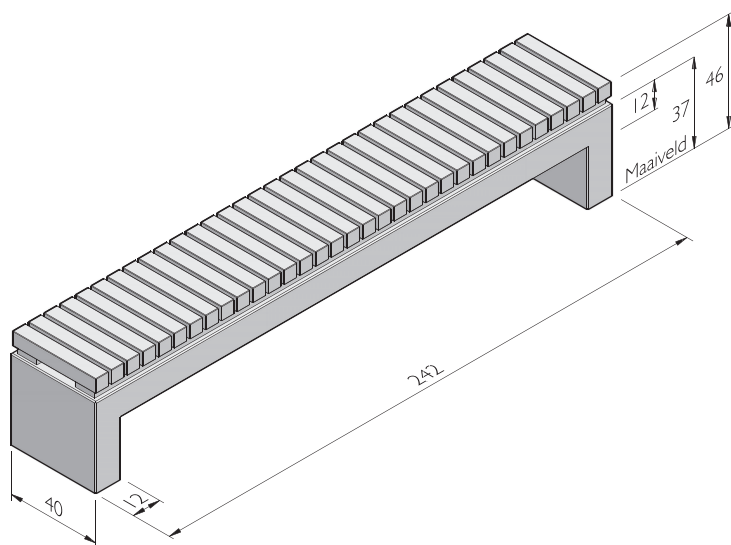


PARKBANK MIDDEL MET BALKEN ZITTING

afmetingen (cm)	gewicht (kg)
242x40x45 ^{1,2}	375,00
242x40x46 ^{1,2}	375,00

¹ Dit product is gemaakt van FSC®-Cumaru.

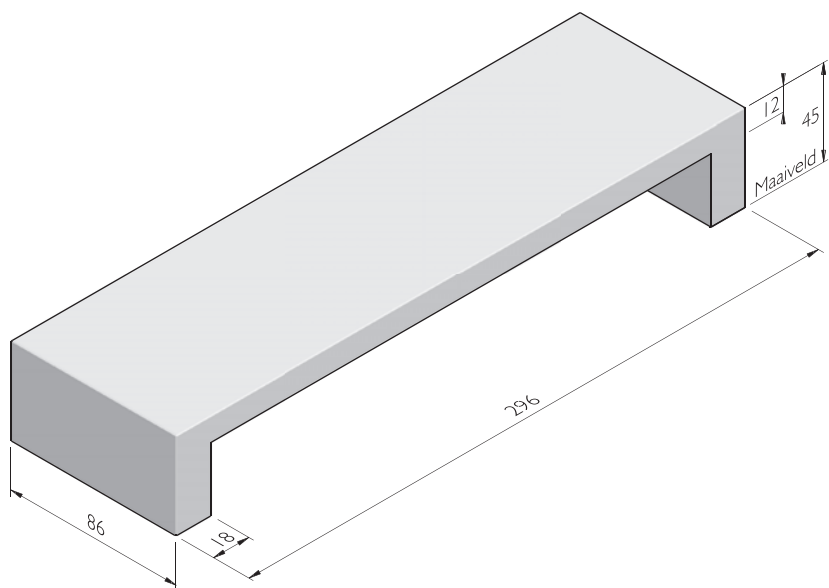
² Leverbaar met bijpassende bloembak en tafels.



PARKBANK GROOT

afmetingen (cm)	gewicht (kg)
296x86x45 ¹	1000,00

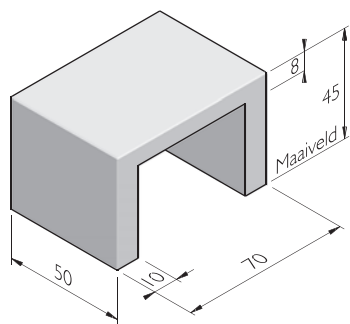
¹ Leverbaar met bijpassende bloembak en tafels.



PARKKRUK

afmetingen (cm)	gewicht (kg)
70x50x45 ¹	160,00

¹ Leverbaar met bijpassende bloembak en tafels.

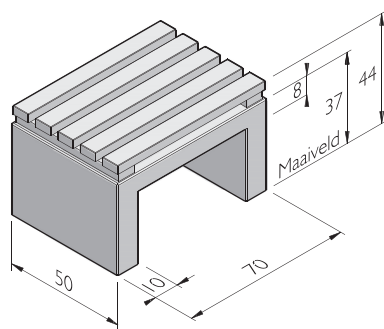


PARKKRUK MET LATTEN ZITTING

afmetingen (cm)	gewicht (kg)
70x50x52 ^{1,2}	160,00

¹ Dit product is gemaakt van FSC®-Cumaru.

² Leverbaar met bijpassende bloembak en tafels.

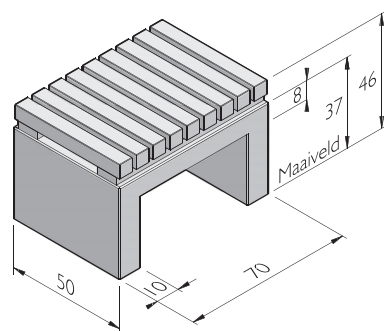


PARKKRUK MET BALKEN ZITTING

afmetingen (cm)	gewicht (kg)
70x50x46 ^{1,2}	160,00

¹ Dit product is gemaakt van FSC®-Cumaru.

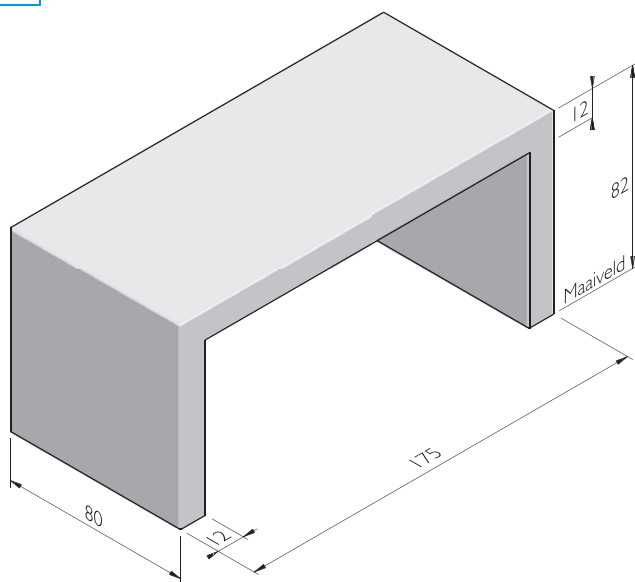
² Leverbaar met bijpassende bloembak en tafels.



PARKTAFELS

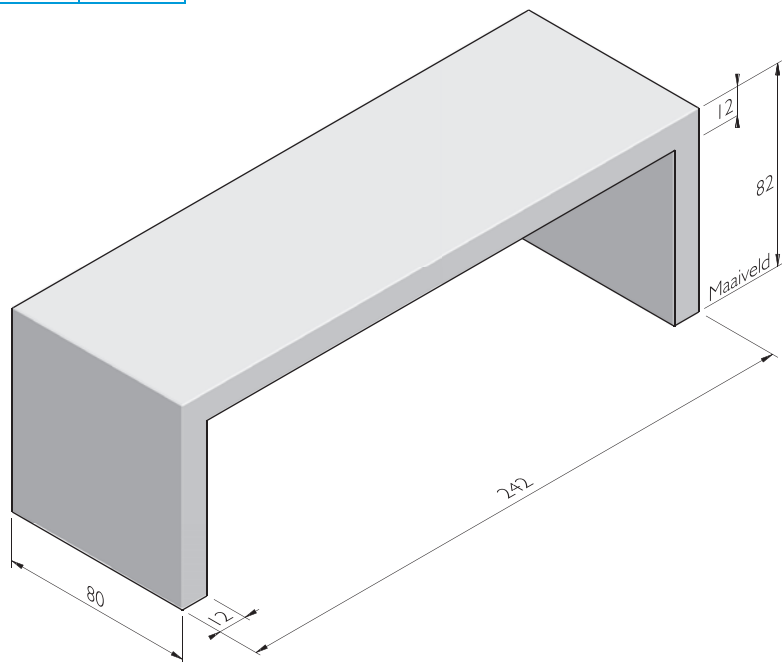
PARKTAFEL KLEIN

afmetingen (cm)	gewicht (kg)
175x80x82	726,00



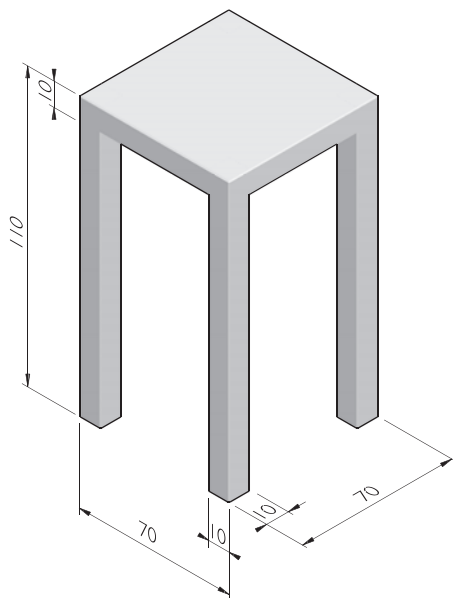
PARKTAFEL MIDDEL

afmetingen (cm)	gewicht (kg)
242x80x82	880,00



STATAFEL 70X70

afmetingen (cm)	gewicht (kg)
70x70x110	228,00

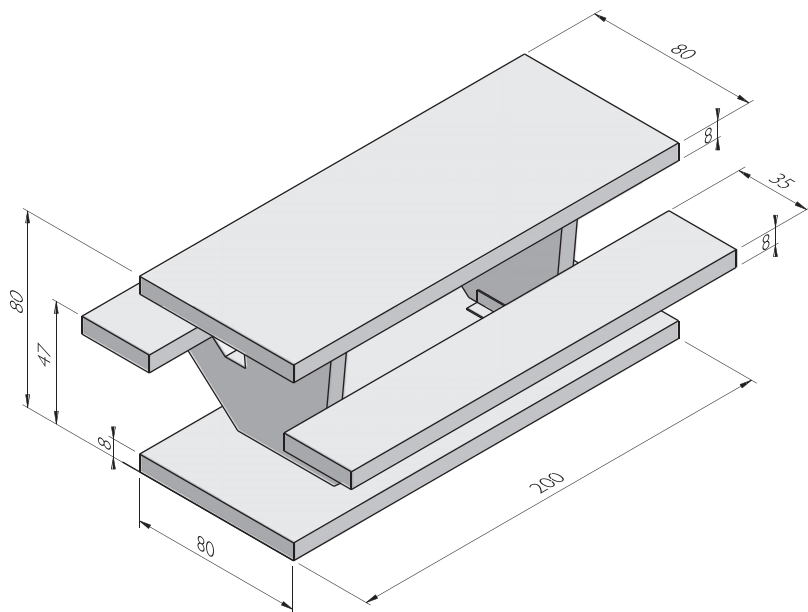


PICKNICKSETS

PICKNICKSET RECHT

hoogte boven maaiveld (cm)	zithoogte (cm)	fundering	gewicht (kg)
80,0 ¹	47	Fundatieplaat	1116,00

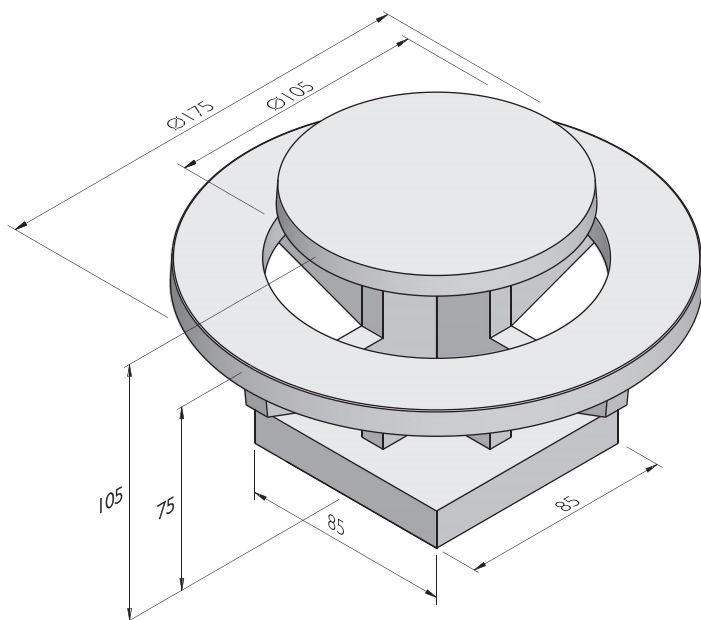
¹ Compleet, ongemonteerd geleverd.



PICKNICKSET ROND KLEIN

doorsnede (cm)	hoogte boven maaiveld (cm)	zithoogte (cm)	fundering	gewicht (kg)
Ø 75 ¹	70,0	40	Fundatieplaat	975,00

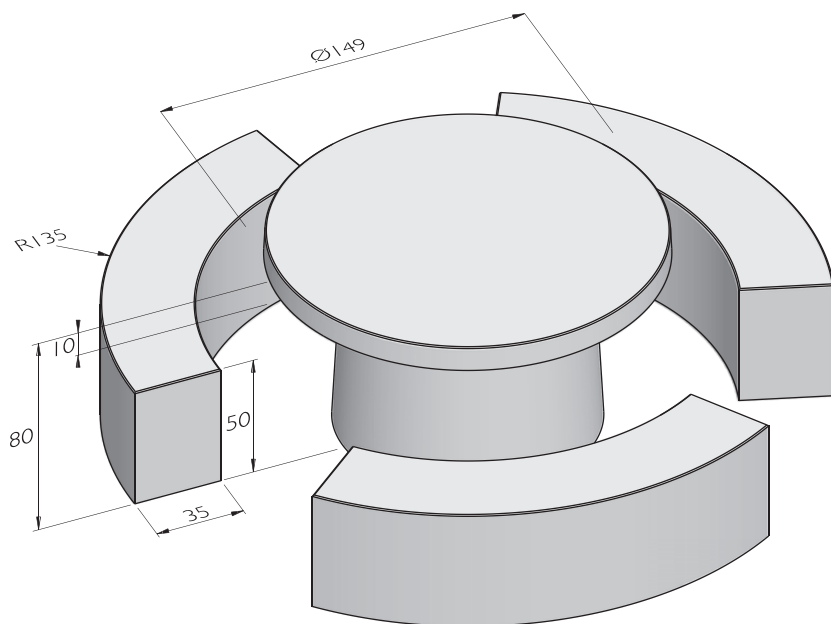
¹ Compleet, ongemonteerd geleverd.



PICKNICKSET ROND GROOT

doorsnede (cm)	hoogte boven maaiveld (cm)	zithoogte (cm)	fundering	gewicht (kg)
Ø220 ¹	80,0	50	Fundatieplaat	3887,00

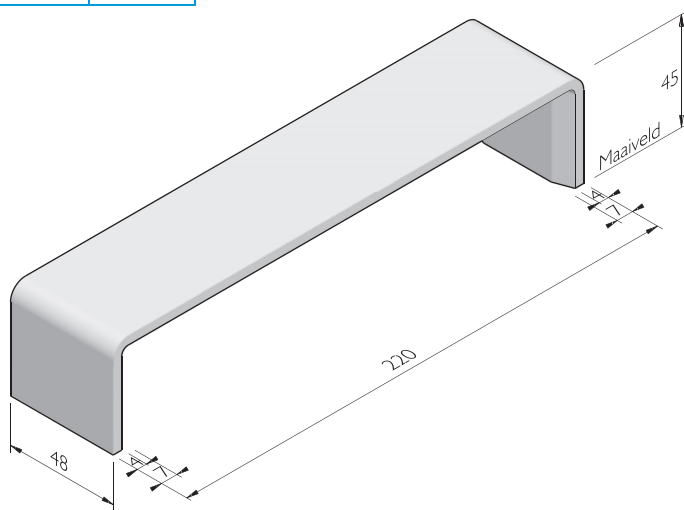
¹ Compleet, ongemonteerd geleverd.



U-LEAN BANKEN

U-LEAN BANK 220

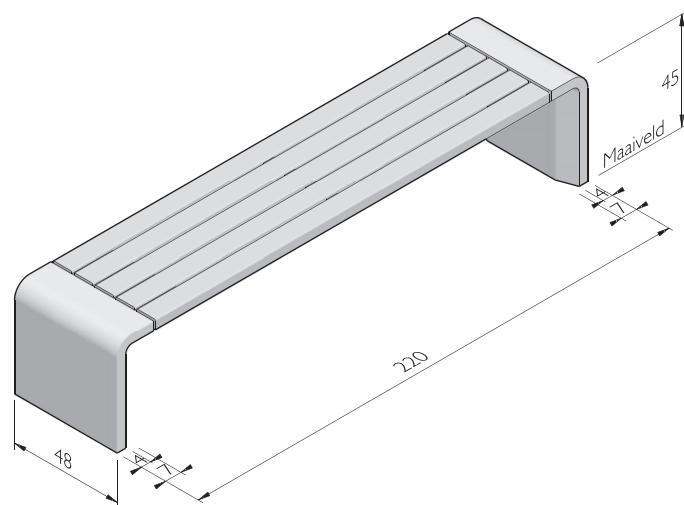
afmetingen (cm)	lengte (cm)	gewicht (kg)
48x45	220	275,00



U-LEAN BANK 220 HOUTEN ZITTING

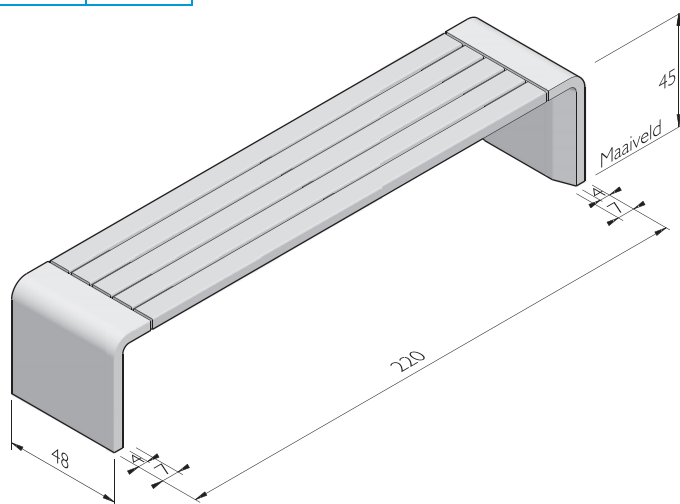
afmetingen (cm)	lengte (cm)	gewicht (kg)
48x45 ¹	220	135,00

¹ Dit product is gemaakt van FSC®-Cumaru.



U-LEAN BANK 220 BAMBOE ZITTING

afmetingen (cm)	lengte (cm)	gewicht (kg)
48x45	220	167,00

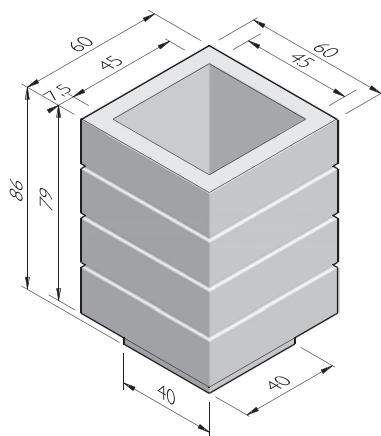


AVENUE BLOEMBAKKEN

AVENUE 60X60

afmetingen (cm)	gewicht (kg)
60x60x86 ¹	410,00

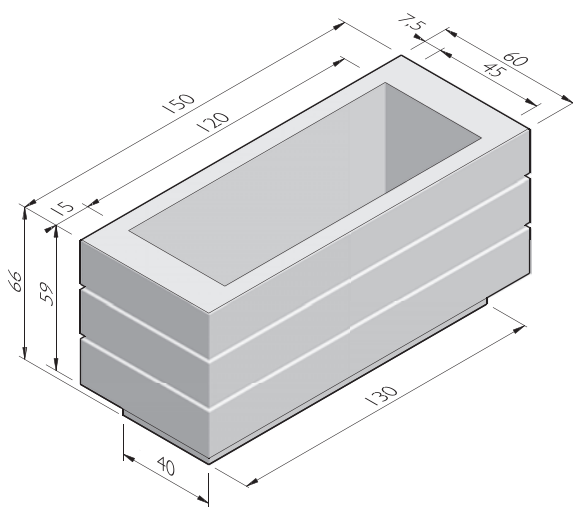
¹ Standaard voorzien van afvoerpijp.



AVENUE 60X150

afmetingen (cm)	gewicht (kg)
150x60x66 ¹	798,00

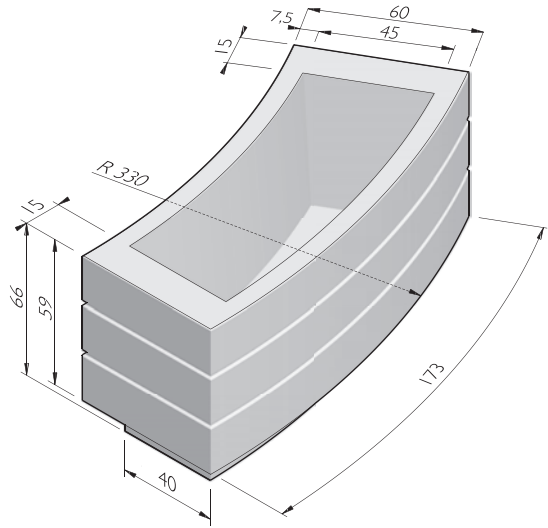
¹ Standaard voorzien van afvoerpijp.



AVENUE 60X173

afmetingen (cm)	gewicht (kg)
173x60x66 ¹	703,00

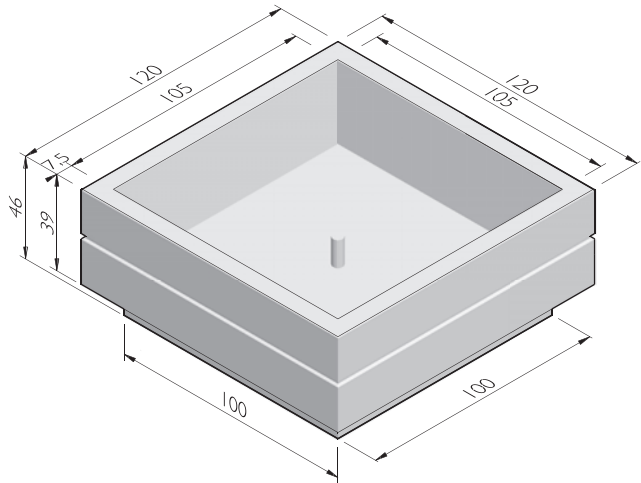
¹ Standaard voorzien van afvoerpijp.



AVENUE 120X120

afmetingen (cm)	gewicht (kg)
120x120x46 ¹	715,00

¹ Standaard voorzien van afvoerpijp.

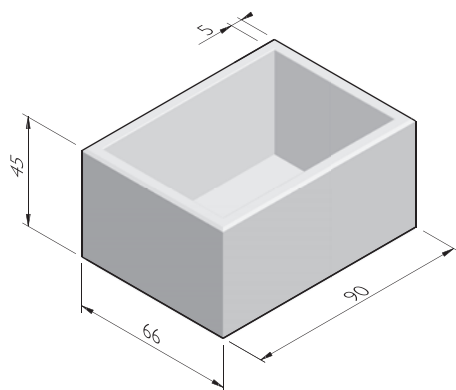


BLOEMBAKKEN

BLOEMBAKKEN 66X90

afmetingen (cm)	gewicht (kg)
90x66x45 ¹	280,00

¹ Plaatsbaar met behulp van ingestorte schroefhulzen.

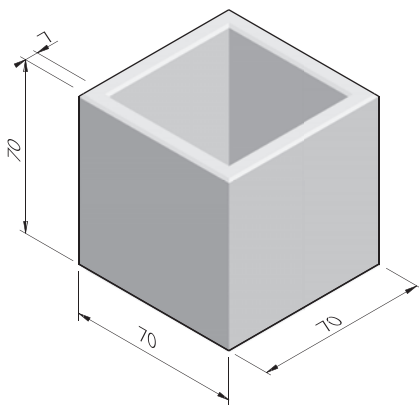


PARK BLOEMBAKKEN 70X70

afmetingen (cm)	gewicht (kg)
70x70x70 ^{1,2}	397,00

¹ Plaatsbaar met behulp van ingestorte schroefhulzen.

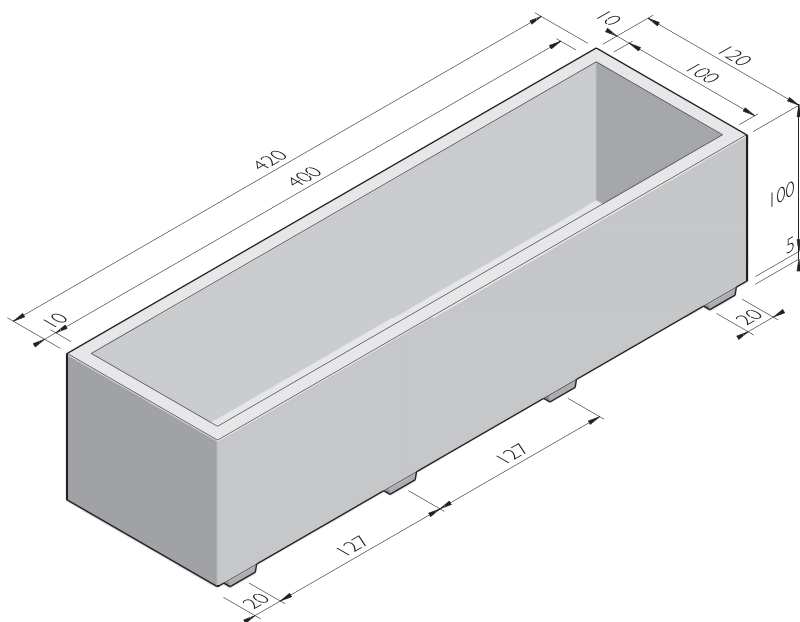
² Zie ook bijpassende parkkrukken, -banken en -tafels.



BLOEMBAKKEN 120X420

afmetingen (cm)	gewicht (kg)
420x120x100 ¹	4051,00

¹ Plaatsbaar met behulp van ingestorte schroefhuizen.



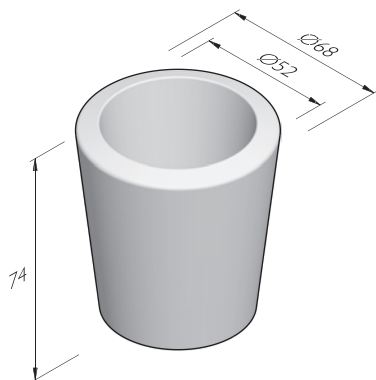
BLOEMPOTTEN

BLOEMPOT VIOLA

hoogte (cm)	doorsnede (cm)	gewicht (kg)
76 ^{1,2}	68	290,00

¹ Plaatsbaar met behulp van ingestorte schroefhuizen.

² Standaard voorzien van afvoerpijp.

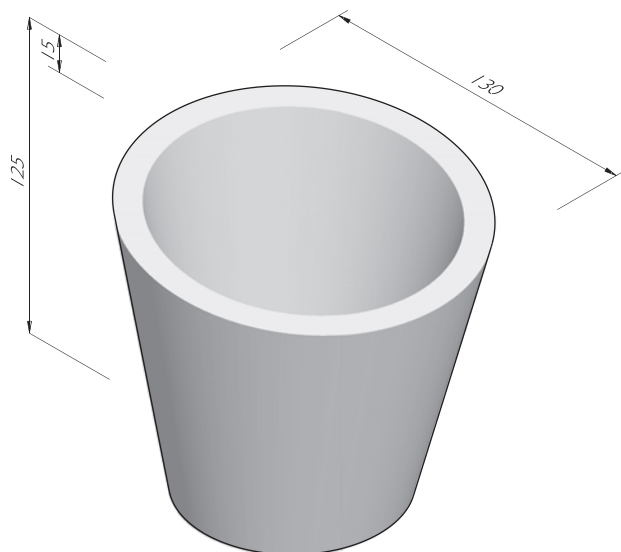


BLOEMPOT SCHIPHOL

hoogte (cm)	doorsnede (cm)	gewicht (kg)
125/110 ^{1,2}	130	955,00

¹ Plaatsbaar met behulp van ingestorte schroefhuizen.

² Standaard voorzien van afvoerpijp.

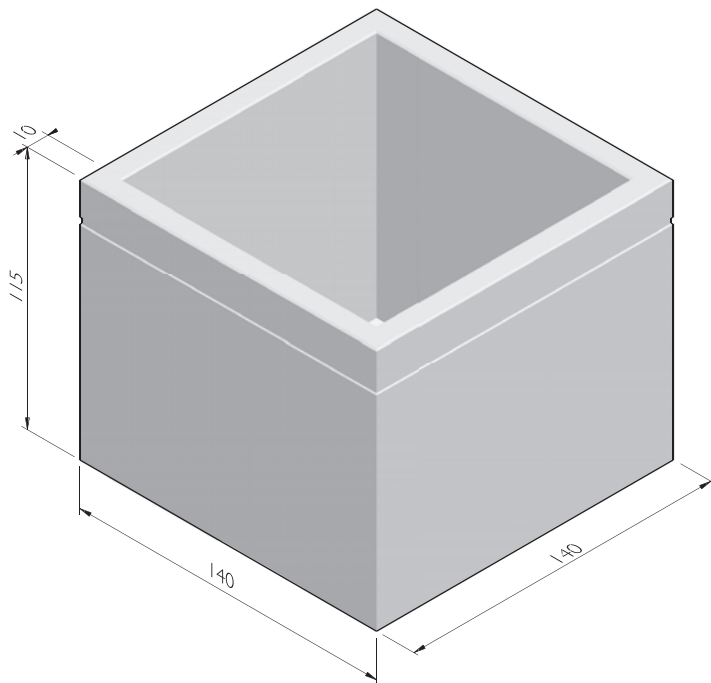


BOOMBAKKEN

BOOMBAK OSDORP

afmetingen (cm)	gewicht (kg)
140x140x115 ^{1,2,3}	1610,00

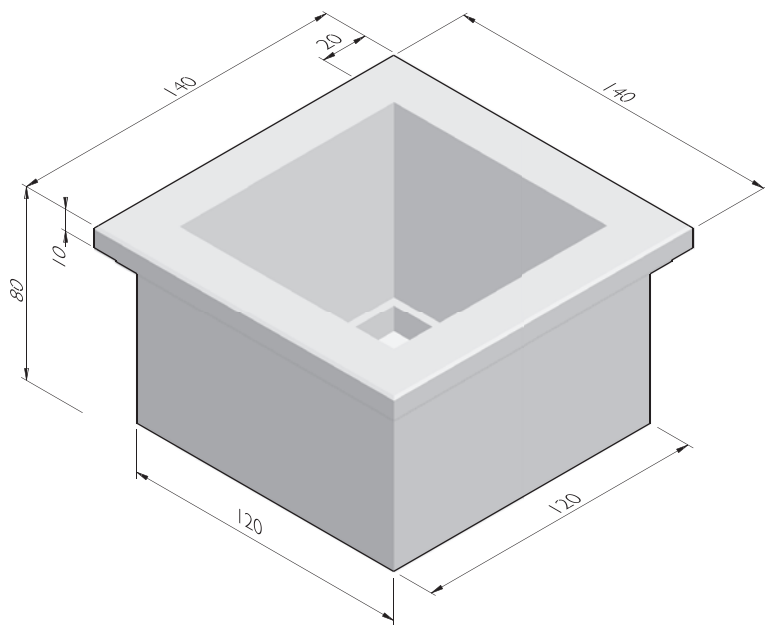
- ¹ In de sparingen kan een reflecterende strip worden aangebracht.
- ² Plaatsbaar met behulp van ingestorte schroefhuizen.
- ³ De boombak is bodemloos.



BOOMBAK WESTERPARK

afmetingen (cm)	gewicht (kg)
140x140x80 ¹	1368,00

¹ Plaatsbaar met behulp van ingestorte schroefhulzen.

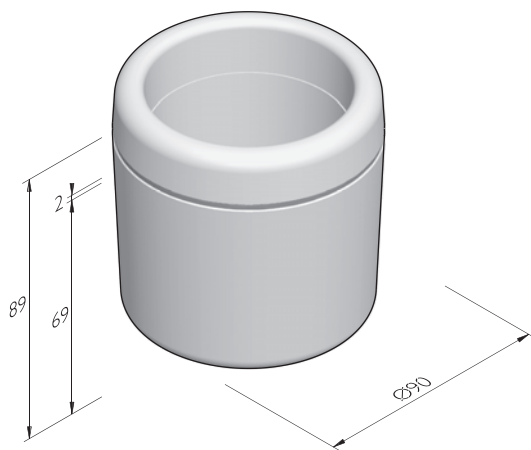


MELLOW PLANTER

MELLOW PLANTER O90

afmetingen (cm)	uitvoering	gewicht (kg)
90x89 ^{1,2}	beton/beton	595,00

- ¹ Plaatsing met twee hijslusen of met schone witte rubberen lepls/klemmen.
- ² Plantenbak voorzien van 3 inserts M16 (t.b.v. hijsogen).



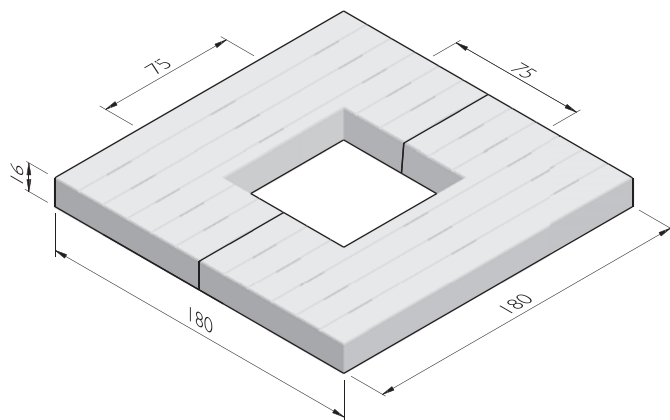
PLANUM BOOMKRANSEN

PLANUM BOOMKRANSELEMENTEN

afmetingen (cm)	uitvoering	gewicht (kg)
90x45x16 ^{1,2}	S	107,00
120x120x16 ^{1,2}	M	199,00
150x150x16 ^{1,2}	L	324,00
180x180x16 ^{1,2}	XL	514,00
210x210x16 ^{1,2}	XXL	738,00

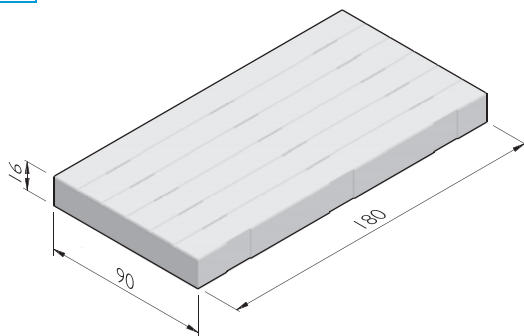
¹ Afmetingen betreft 2 delen.

² Gewicht per deel.



PLANUM VERLENGPLATEN

afmetingen (cm)	uitvoering	gewicht (kg)
90x45x16	S	141,00
120x60x16	M	243,00
150x75x16	L	389,00
180x90x16	XL	571,00
210x105x16	XXL	781,00

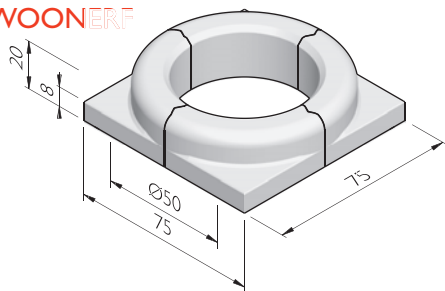


BOOMKRANS 75X75X20 WOONERF

BOOMKRANSELEMENTEN 37,5X20 WOONERF

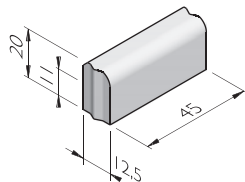
afmetingen (cm)	straal = R (m)	gewicht (kg)
37,5x20x37,5 ¹	0,25	33,50

¹ Betreft 1/4 deel complete boomkrans.



BOOMKRANSVERLENGSTUKKEN 12,5X20X45

afmetingen (cm)	gewicht (kg)
12,5x20x45	25,70

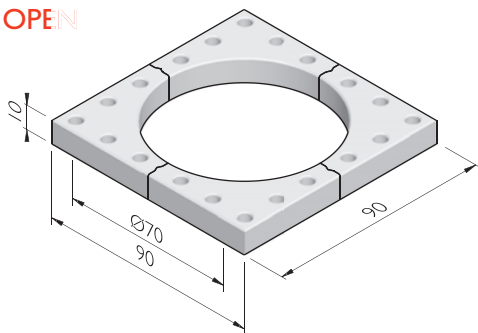


BOOMKRANS 90X90X10 OPEN

BOOMKRANSELEMENTEN 45X10 OPEN

afmetingen (cm)	straal = R (m)	gewicht (kg)
45x10x45 ¹	0,35	23,10

¹ Betreft 1/4 deel complete boomkrans.

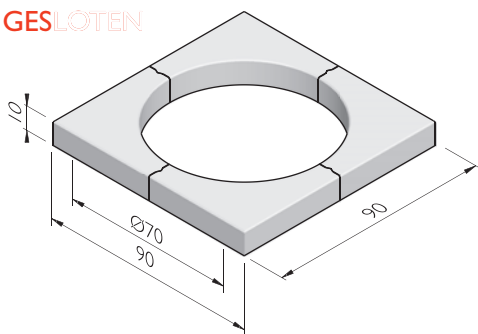


BOOMKRANS 90X90X10 GESLOTEN

BOOMKRANSELEMENTEN 45X10 GESLOTEN

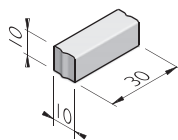
afmetingen (cm)	straal = R (m)	gewicht (kg)
45x10x45 ¹	0,35	24,46

¹ Betreft 1/4 deel complete boomkrans.



BOOMKRANSVERLENGSTUKKEN 10X10X30

afmetingen (cm)	gewicht (kg)
10x10x30	7,05

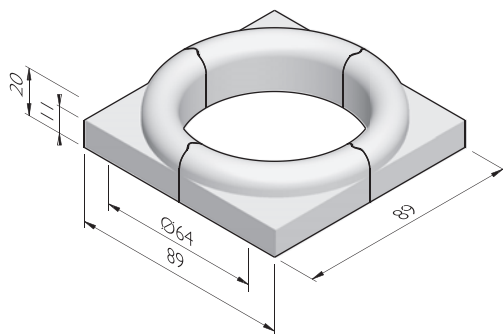


BOOMKRANS 90X90X20 WOONERF

BOOMKRANSELEMENTEN 45X20 WOONERF

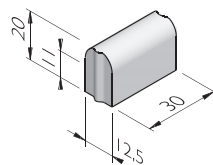
afmetingen (cm)	straal = R (m)	gewicht (kg)
45x20x45 ¹	0,325	49,98

¹ Betreft 1/4 deel complete boomkrans.



BOOMKRANSVERLENGSTUKKEN 12,5X20X30

afmetingen (cm)	gewicht (kg)
12,5x20x30	16,21

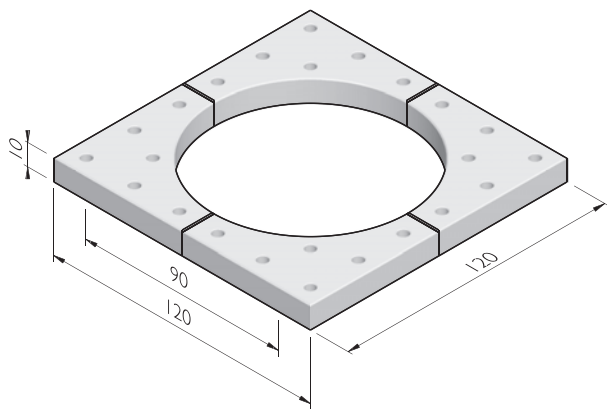


BOOMKRANS 120X120X10 OPEN

BOOMKRANSELEMENTEN 60X10 OPEN

afmetingen (cm)	straal = R (m)	gewicht (kg)
60x10x60 ¹	0,45	48,90

¹ Betreft 1/4 deel complete boomkrans.

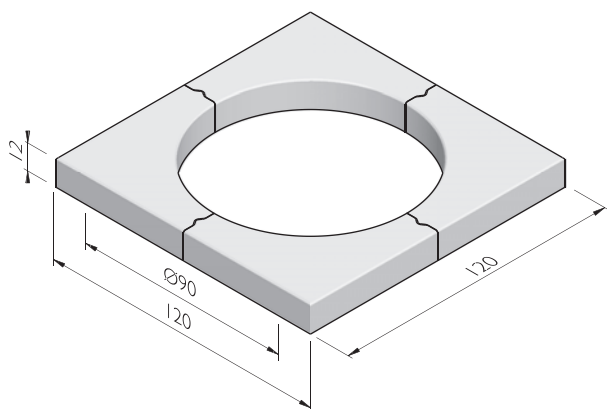


BOOMKRANS 120X120X12 GESLOTEN

BOOMKRANSELEMENTEN 60X12 GESLOTEN

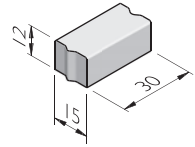
afmetingen (cm)	straal = R (m)	gewicht (kg)
60x12x60 ¹	0,45	56,69

¹ Betreft 1/4 deel complete boomkrans.



BOOMKRANSVERLENGSTUKKEN 15X12X30

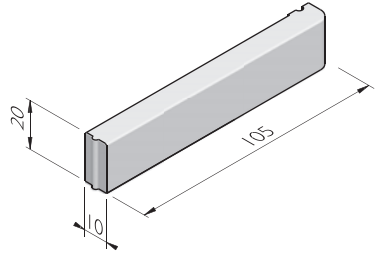
afmetingen (cm)	gewicht (kg)
15x12x30	12,70



BOOMRANDBANDEN 10

BOOMRANDBANDEN 10X20

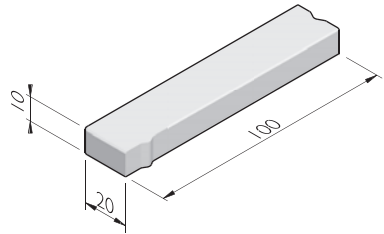
afmetingen (cm)	lengte (cm)	gewicht (kg)	sluiting
10x20	79,5	37,37	HD,VB
10x20	94,5	44,42	HD,VB
10x20	105,5	49,35	HD,VB
10x20	109,5	52,00	VB



BOOMRANDBANDEN 20

BOOMRANDBANDEN 20X10

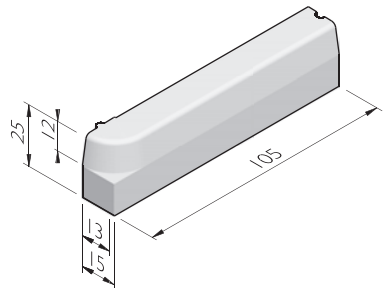
afmetingen (cm)	lengte (cm)	gewicht (kg)	sluiting
20x10	100	47,00	VB
20x10	115	54,00	VB



BOOMRANDBANDEN 13/15

BOOMRANDBANDEN 13/15X25

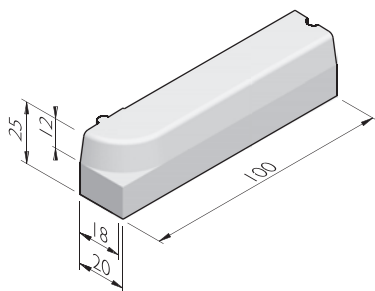
afmetingen (cm)	lengte (cm)	gewicht (kg)	sluiting
13/15x25	100	82,25	HD,VB
13/15x25	105	86,36	HD,VB
13/15x25	120	98,70	VB



BOOMRANDBANDEN 18/20

BOOMRANDBANDEN 18/20X25

afmetingen (cm)	lengte (cm)	gewicht (kg)	sluiting
18/20x25	100	115,00	HD,VB

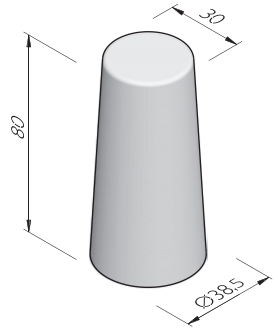


SIERPOEFS

SIERPOEF ROND 30

hoogte (cm)	gewicht (kg)
50 ¹	88,20
80	132,82

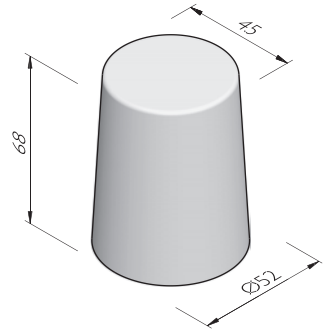
¹ Losse ankerpijp standaard meegeleverd t.b.v. fundatie.



SIERPOEF ROND 45

hoogte (cm)	gewicht (kg)
65 ¹	265,50

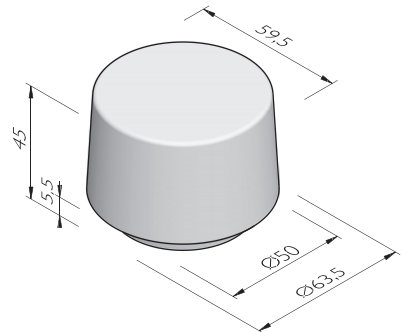
¹ Losse ankerpijp standaard meegeleverd t.b.v. fundatie.



SIERPOEF ROND 60

hoogte (cm)	gewicht (kg)
45 ¹	283,63

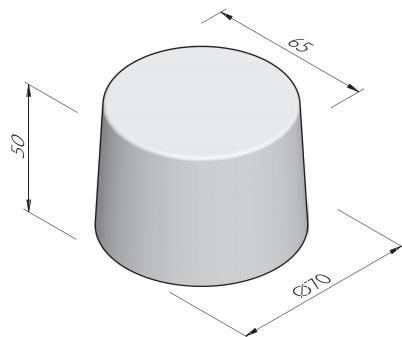
¹ Losse ankerpijp standaard meegeleverd t.b.v. fundatie.



SIERPOEF ROND 65

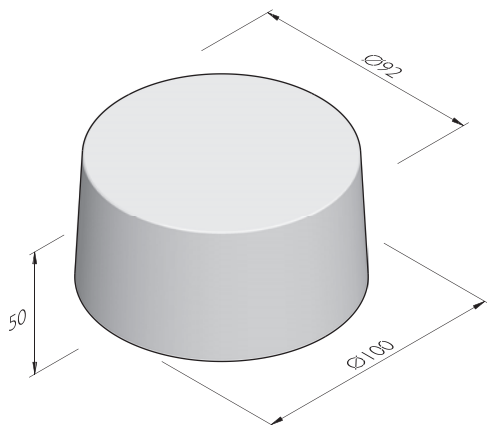
hoogte (cm)	gewicht (kg)
50 ¹	395,72
65 ¹	514,44

¹ Losse ankerpijp standaard meegeleverd t.b.v. fundatie.



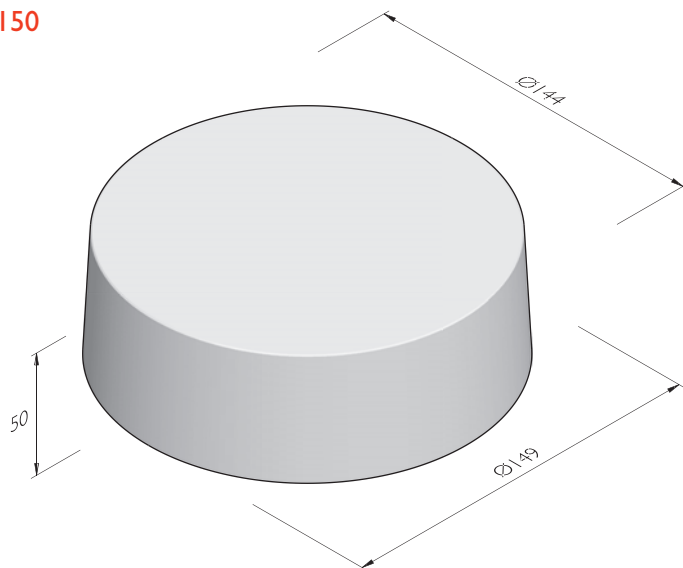
SIERPOEF ROND 100

hoogte (cm)	gewicht (kg)
50	842,00
65	1113,00
80	1392,00



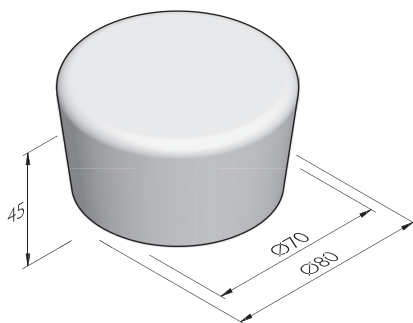
SIERPOEF ROND 150

hoogte (cm)	gewicht (kg)
50	1984,00
65	2614,00



SOLID POEF

hoogte (cm)	gewicht (kg)
45	470,00

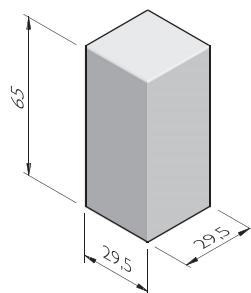


SIERCARRÉS

SIERCARRÉ VIERKANT 30

afmetingen (cm)	gewicht (kg)
30x30x65 ¹	137,50
30x30x130 ¹	274,40

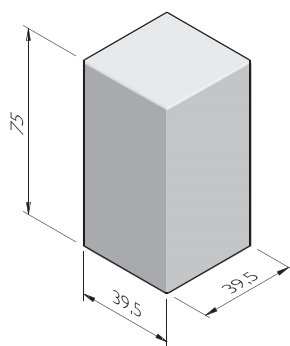
¹ Losse ankerpijp standaard meegeleverd t.b.v. fundatie.



SIERCARRÉ VIERKANT 40

afmetingen (cm)	gewicht (kg)
40x40x75 ¹	282,00

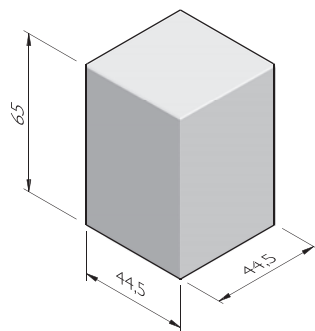
¹ Losse ankerpijp standaard meegeleverd t.b.v. fundatie.



SIERCARRÉ VIERKANT 45

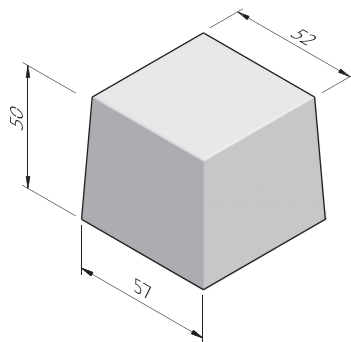
afmetingen (cm)	gewicht (kg)
45x45x65 ¹	310,00
45x45x130 ¹	309,00

¹ Losse ankerpijp standaard meegeleverd t.b.v. fundatie.



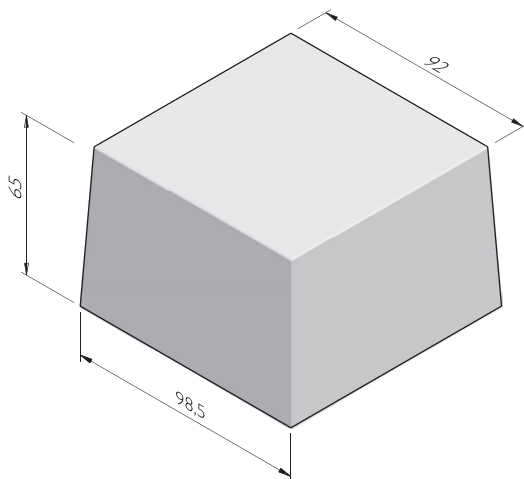
SIERCARRÉ VIERKANT 60

afmetingen (cm)	gewicht (kg)
60x60x50	357,00
60x60x65	478,00



SIERCARRÉ VIERKANT 100

afmetingen (cm)	gewicht (kg)
100x100x65	1417,00

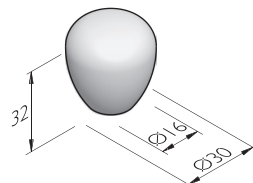


SIERBOLDERS

SIERBOLDER ROND 30

doorsnede (cm)	hoogte (cm)	gewicht (kg)
∅30 ¹	32	41,00

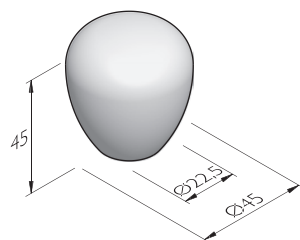
¹ Losse ankerpijp standaard meegeleverd t.b.v. fundatie.



SIERBOLDER ROND 45

doorsnede (cm)	hoogte (cm)	gewicht (kg)
Ø45 ¹	45	110,00

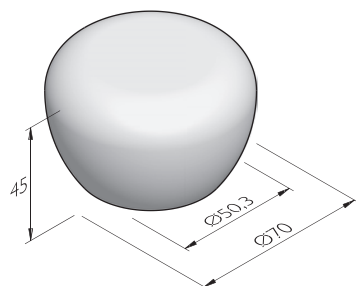
¹ Losse ankerpijp standaard meegeleverd t.b.v. fundatie.



SIERBOLDER ROND 70

doorsnede (cm)	hoogte (cm)	gewicht (kg)
Ø70 ¹	45	324,00

¹ Losse ankerpijp standaard meegeleverd t.b.v. fundatie.



MELLOW POUFS

MELLOW POUF O54

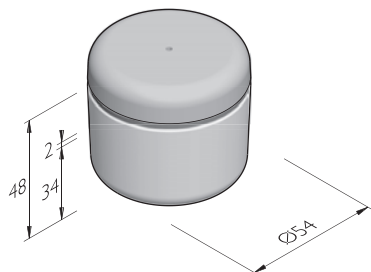
afmetingen (cm)	uitvoering	gewicht (kg)
54x48 ^{1,2,3}	beton/100% FSC hardhout	246,00
54x48 ^{1,3}	beton/beton	246,00
54x48 ^{1,3}	beton/beton omgekeerd	246,00
54x48 ^{1,4}	beton/gelamineerd bamboe	246,00
54x48 ^{1,3}	beton/geperste bamboe	246,00

¹ Plaatsing met twee hijslusen of met schone witte rubberen lepels/klemmen.

² Dit product is gemaakt van FSC®-Guariuba.

³ Losse ankerpijp standaard meegeleverd t.b.v. fundatie.

⁴ Alleen binnentoepassing.



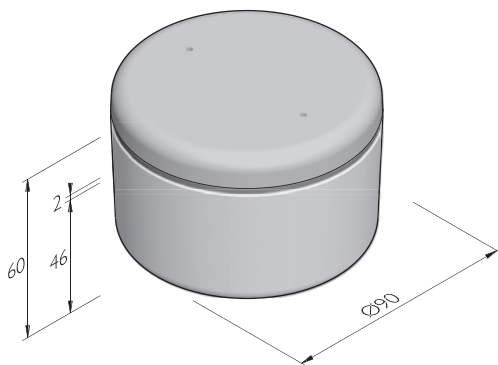
MELLOW POUF O90

afmetingen (cm)	uitvoering	gewicht (kg)
90x60 ^{1,2}	beton/100% FSC hardhout	743,00
90x60 ¹	beton/beton	743,00
90x60 ^{1,3}	beton/gelamineerd bamboe	743,00
90x60 ¹	beton/geperste bamboe	743,00

¹ Plaatsing met twee hijslussen of met schone witte rubberen lepels/klemmen.

² Dit product is gemaakt van FSC®-Guariuba.

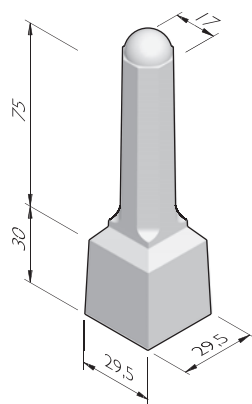
³ Alleen binnentoepassing.



SIERPAAL ALPHEN

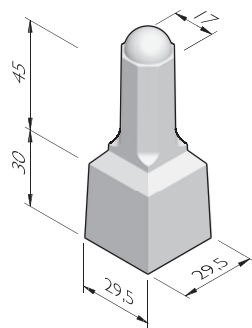
SIERPAAL ALPHEN

totale hoogte (cm)	hoogte boven maaiveld (cm)	doorsnede (cm)	voetmaat (cm)	gewicht (kg)	uitvoering
105	75,0	Ø7	30x30	110,00	gewapend



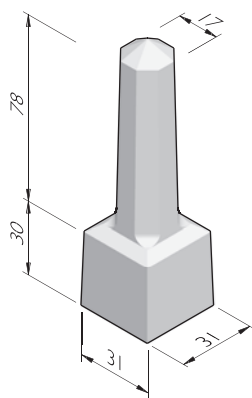
SIERPAAL ALPHEN MINI

totale hoogte (cm)	hoogte boven maaiveld (cm)	doorsnede (cm)	voetmaat (cm)	gewicht (kg)	uitvoering
75	45,0	Ø7	30x30	85,00	gewapend



SIERPAAL ALPHEN PUNT

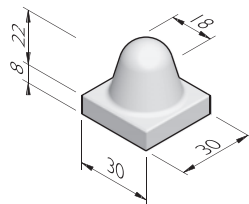
totale hoogte (cm)	hoogte boven maaiveld (cm)	doorsnede (cm)	voetmaat (cm)	gewicht (kg)	uitvoering
108	78,0	Ø7	30x30	110,00	gewapend



SIERPAAL BOUVIGNE

SIERPAAL BOUVIGNE

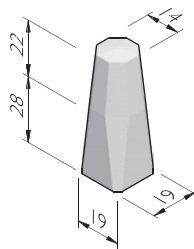
totale hoogte (cm)	hoogte boven maaiveld (cm)	doorsnede (cm)	voetmaat (cm)	gewicht (kg)
30	22,0	Ø 8	29,5x29,5	31,25



SIERPAAL DEN HAAG

SIERPAAL DEN HAAG

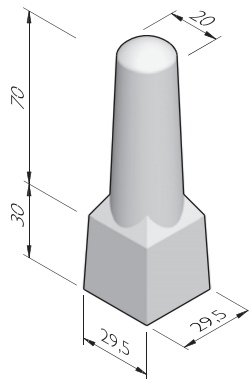
totale hoogte (cm)	hoogte boven maaiveld (cm)	doorsnede (cm)	voetmaat (cm)	gewicht (kg)
50	22,0	Ø 4	18,2x18,2	32,00



SIERPAAL DORDRECHT/MUIDERSLOT

SIERPAAL DORDRECHT/MUIDERSLOT

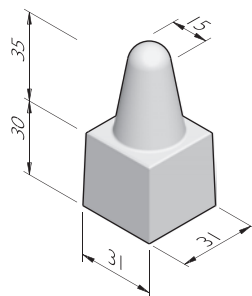
totale hoogte (cm)	hoogte boven maaiveld (cm)	doorsnede (cm)	voetmaat (cm)	gewicht (kg)	uitvoering
100	65,0	Ø 20	30x30	130,00	gewapend



SIERPAAL LIMBRICHT

SIERPAAL LIMBRICHT

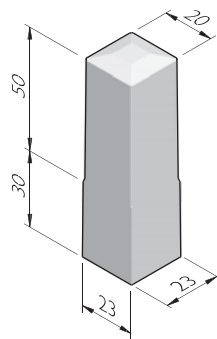
totale hoogte (cm)	hoogte boven maaiveld (cm)	doorsnede (cm)	voetmaat (cm)	gewicht (kg)
65	35,0	Ø15	30x30	85,07



SIERPAAL ZAANSTREEK

SIERPAAL ZAANSTREEK

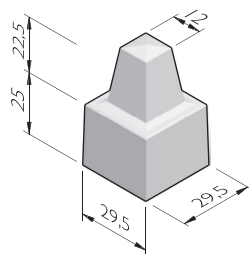
totale hoogte (cm)	doorsnede (cm)	voetmaat (cm)	gewicht (kg)	uitvoering
80	20	23x23	88,00	gewapend



SIERPAAL ZANDVOORT

SIERPAAL ZANDVOORT

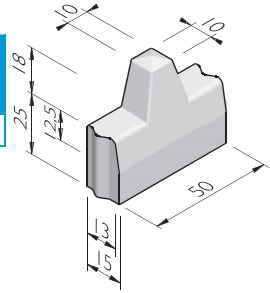
totale hoogte (cm)	hoogte boven maaiveld (cm)	doorsnede (cm)	voetmaat (cm)	gewicht (kg)
47,5	22,5	12	30x30	65,80



SIERPAAL ZUIDOOST

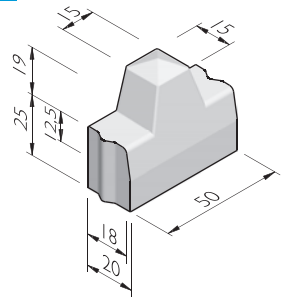
SIERPAAL ZUID/OOST 13/15

totale hoogte (cm)	hoogte boven maaiveld (cm)	doorsnede (cm)	voetmaat (cm)	gewicht (kg)	uitvoering
42	17,0	10	15x15	49,12	gewapend



SIERPAAL ZUID/OOST 18/20

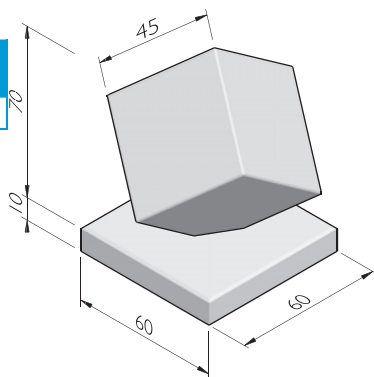
totale hoogte (cm)	hoogte boven maaiveld (cm)	doorsnede (cm)	voetmaat (cm)	gewicht (kg)	uitvoering
42	17,0	15	18x18	65,55	gewapend



KUBUS

KUBUS

afmetingen (cm)	hoogte boven maaiveld (cm)	voetmaat (cm)	gewicht (kg)
45x45x45	70,0	60x60	297,00



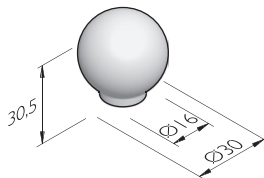
SIERBOL ROND 30

Onze sierbollen zijn standaard voorzien van een coating.

SIERBOL SPHERE 30

doorsnede (cm)	gewicht (kg)
Ø30 ¹	34,00

¹ Optioneel losse ankerpijp t.b.v. fundatie.

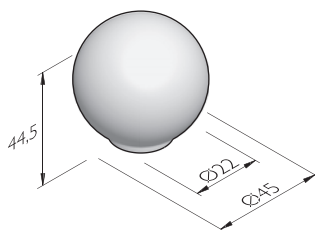


SIERBOL ROND 45

SIERBOL SPHERE 45

doorsnede (cm)	gewicht (kg)
Ø45 ¹	112,00

¹ Optioneel losse ankerpijp t.b.v. fundatie.

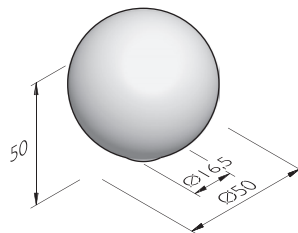


SIERBOL ROND 50

SIERBOL SPHERE 50

doorsnede (cm)	gewicht (kg)
Ø50 ¹	153,00

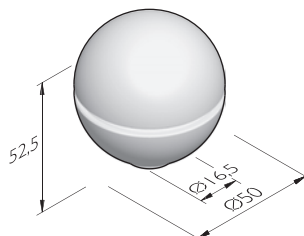
¹ Optioneel losse ankerpijp t.b.v. fundatie.



SIERBOL SPHERE 50 GROEF

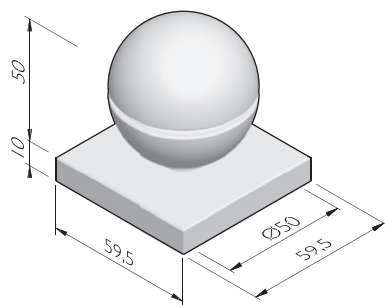
doorsnede (cm)	gewicht (kg)
Ø50 ¹	165,00

¹ Optioneel losse ankerpijp t.b.v. fundatie.



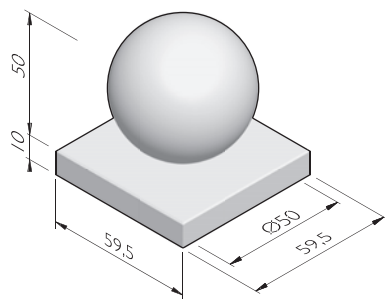
SIERBOL SPHERE 50 GROEF MET VOETPLAAT

doorsnede (cm)	voetmaat (cm)	gewicht (kg)
Ø50	60x60	247,00



SIERBOL SPHERE 50 MET VOETPLAAT

doorsnede (cm)	voetmaat (cm)	gewicht (kg)
Ø50	60x60	235,00

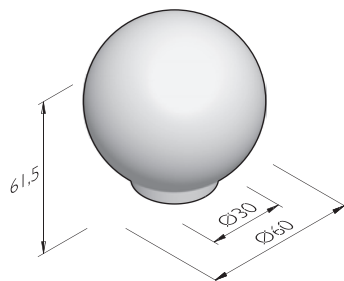


SIERBOL ROND 60

SIERBOL SPHERE 60

doorsnede (cm)	gewicht (kg)
Ø60 ¹	265,64

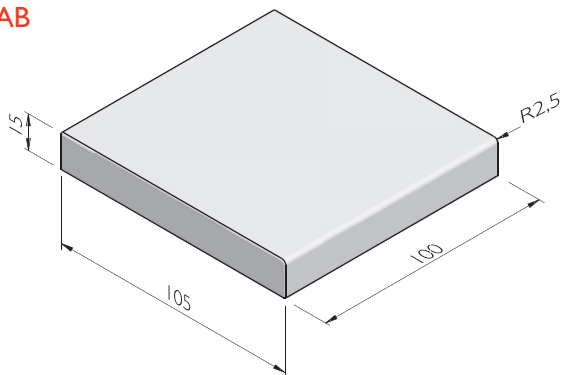
¹ Optioneel losse ankerpijp t.b.v. fundatie.



TRAPTREDE 15 PREFAB

TRAPTREDEDEN 105X15 PREFAB

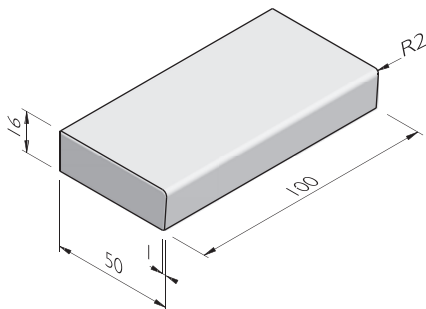
lengte (cm)	gewicht (kg)
100	368,36



TRAPTREDE 16 PREFAB

TRAPTREDEDEN 50X16 PREFAB

lengte (cm)	uitvoering	gewicht (kg)
50	met wel	93,30
100	einstuk links met wel	185,00
100	einstuk rechts met wel	185,00
100	met wel	185,00
150	met wel	285,00

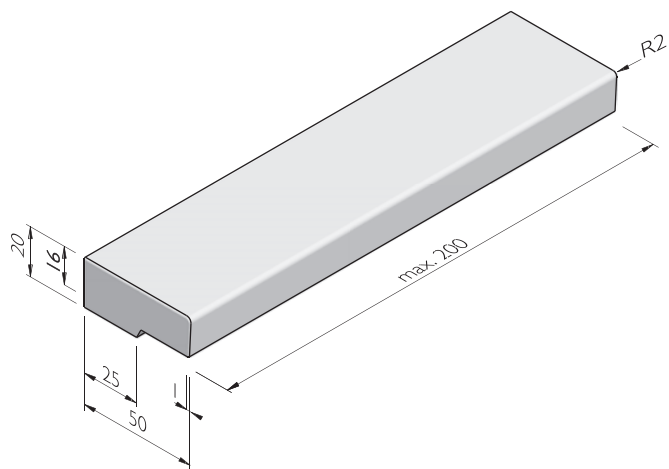


TRAPTREDE I 6/20 PREFAB

TRAPTREDEN 49/50X I 6/20 PREFAB

lengte (cm)	uitvoering	gewicht (kg)
100 ¹	met wel	221,50
150 ¹	met wel	348,00
200 ¹	met wel	432,00

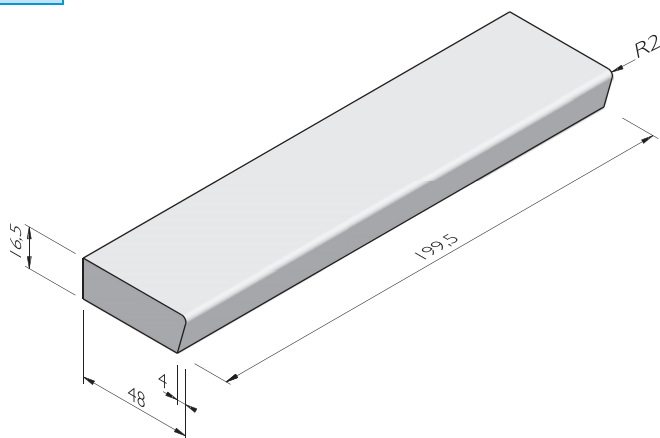
¹ Variabele lengte tot 200 cm is mogelijk.



TRAPTREDE 16,5 PREFAB

TRAPTREDEN 48X16,5 PREFAB

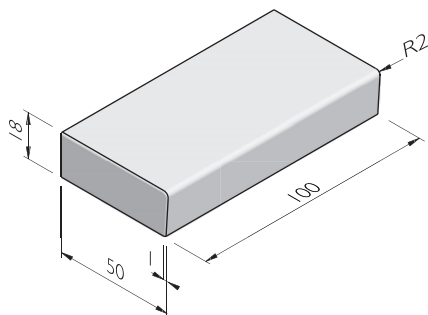
lengte (cm)	uitvoering	gewicht (kg)
99,5	met wel	182,00
199,5	met wel	363,00



TRAPTREDE 18 PREFAB

TRAPTREDEN 50X18 PREFAB

lengte (cm)	uitvoering	gewicht (kg)
50	met wel	105,75
100	eindstuk links met wel	211,50
100	eindstuk rechts met wel	211,50
100	met wel	211,50

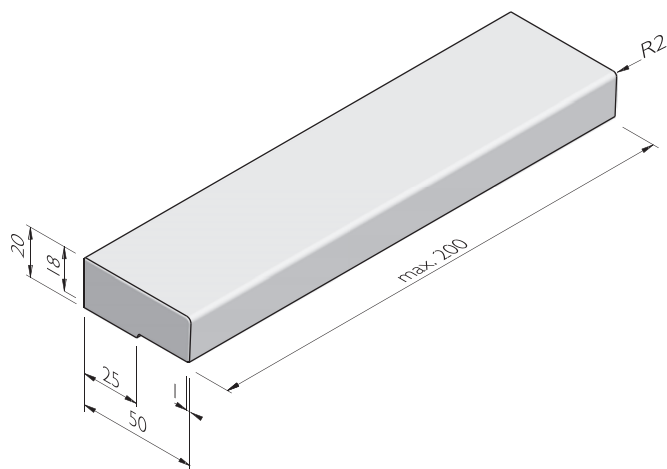


TRAPTREDE I8/20 PREFAB

TRAPTREDEN 49/50X I8/20 PREFAB

lengte (cm)	uitvoering	gewicht (kg)
100 ¹	met wel	221,50
150 ¹	met wel	332,00
200 ¹	met wel	443,00

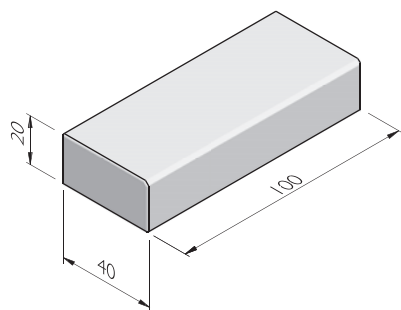
¹ Variabele lengte tot 200 cm is mogelijk.



TRAPTREDE 20 PREFAB

TRAPTREDEN 40X20 PREFAB

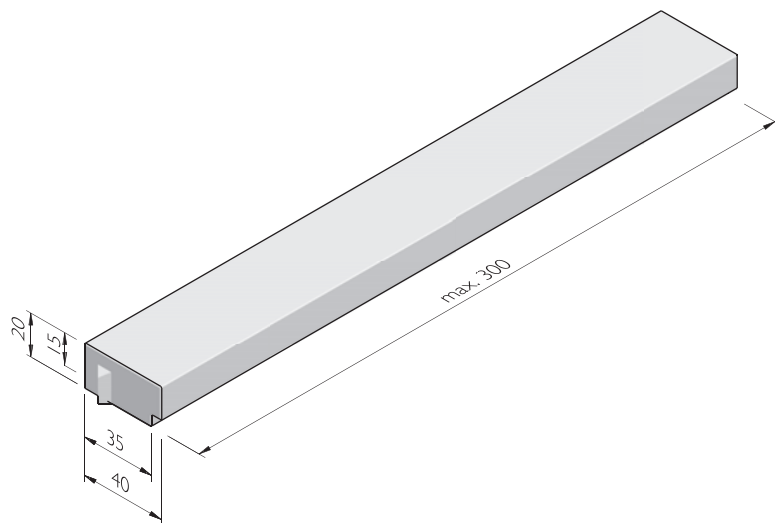
lengte (cm)	gewicht (kg)
50	94,00
100	188,00



TRAPTREDEN 40/35X20 PREFAB

lengte (cm)	gewicht (kg)
100 ¹	183,00
200 ¹	366,00
250 ¹	457,00
300 ¹	556,00

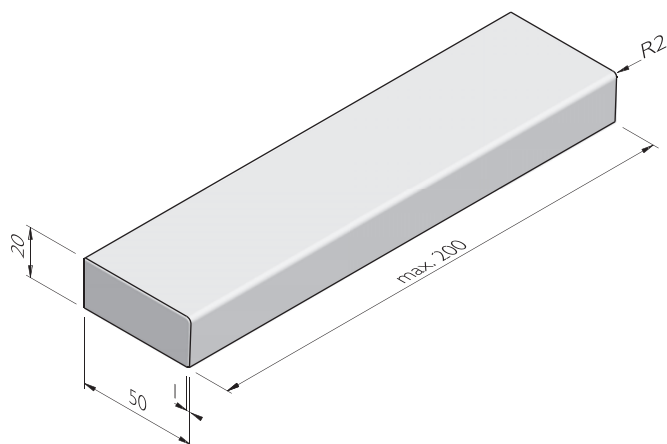
¹ Variabele lengte tot 300 cm is mogelijk.



TRAPTREDEN 49/50X20 PREFAB

lengte (cm)	uitvoering	gewicht (kg)
100 ¹	met wel	232,00
150 ¹	met wel	348,00
200 ¹	met wel	464,00

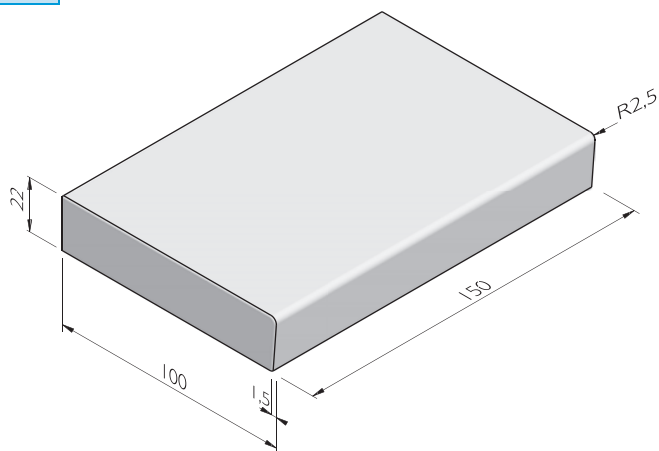
¹ Variabele lengte tot 200 cm is mogelijk.



TRAPTREDE 22 PREFAB

TRAPTREDEN 100X22 PREFAB

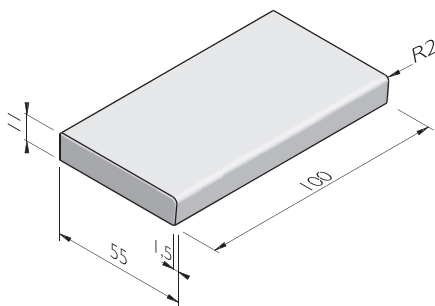
lengte (cm)	uitvoering	gewicht (kg)
100	met wel	513,12
150	met wel	774,00



TRAPTREDE I I REPETEER

TRAPTREDEN 55X I I REPETEER

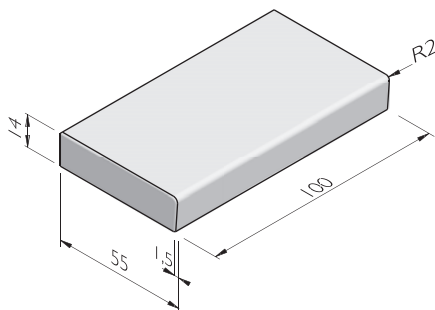
lengte (cm)	uitvoering	gewicht (kg)
50	met wel	70,12
100	met wel	140,19



TRAPTREDE I4 REPETEER

TRAPTREDEN 55X I4 REPETEER

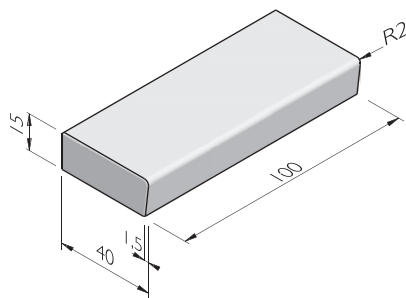
lengte (cm)	uitvoering	gewicht (kg)
50	-	89,24
50	met wel	89,24
100	-	178,37
100	met wel	178,37



TRAPTREDE I5 REPETEER

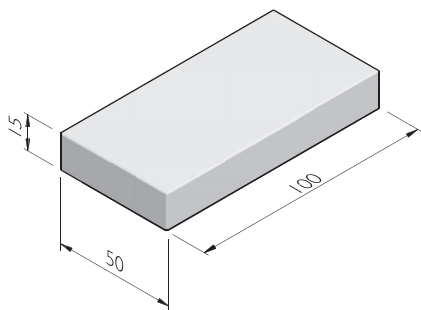
TRAPTREDEN 40X I5 REPETEER

lengte (cm)	uitvoering	gewicht (kg)
100	met wel	140,00



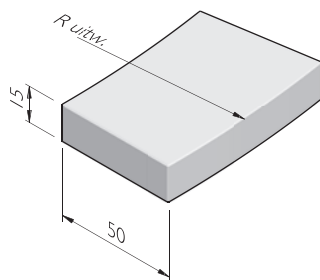
TRAPTREDEN 50X15 REPETEER

lengte (cm)	uitvoering	gewicht (kg)
50	midden	87,24
100	eindstuk links	173,49
100	eindstuk rechts	173,49
100	midden	173,49



BOCHTTREDEN 50X15 REPETEER

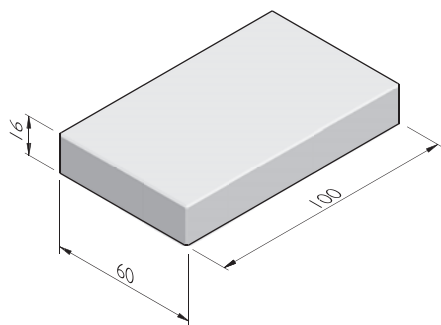
straal = R (m)	lengte (cm)	gewicht (kg)
4,00	78,5	127,70
8,00	78,5	137,00
10,00	78,5	137,00
12,00	78,5	137,00
15,00	78,5	137,00
25,00	78,5	137,00



TRAPTREDE I6 REPETEER

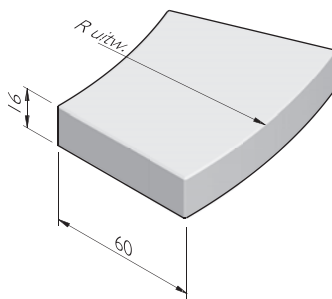
TRAPTREDEN 60X16 REPETEER

lengte (cm)	gewicht (kg)
50	111,00
100	222,67



BOCHTTREDEN 60X16 REPETEER

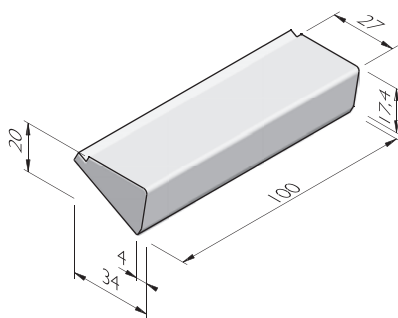
straal = R (m)	lengte (cm)	gewicht (kg)
2,30	90	177,10
2,90	91	184,18
3,50	91	188,90
4,20	82,5	172,70



TRAPTREDE 18 REPETEER

TRAPTREDEN 34X18 REPETEER

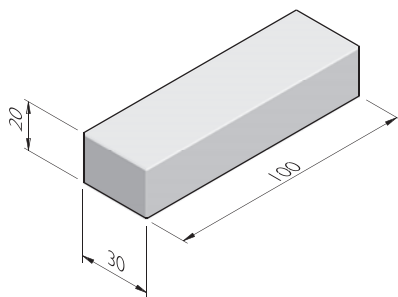
lengte (cm)	gewicht (kg)
50	46,15
100	92,30



TRAPTREDE 20 REPETEER

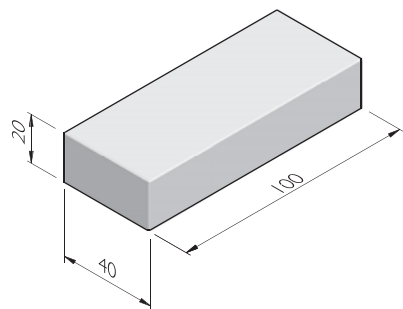
TRAPTREDEN 30X20 REPETEER

lengte (cm)	gewicht (kg)
100	139,00



TRAPTREDEN 40X20 REPETEER

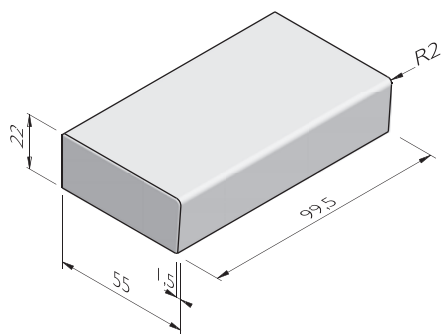
lengte (cm)	gewicht (kg)
50	94,00
100	188,00



TRAPTREDE 22 REPETEER

TRAPTREDEN 55X22 REPETEER

lengte (cm)	uitvoering	gewicht (kg)
50	met wel	140,24
100	met wel	280,47

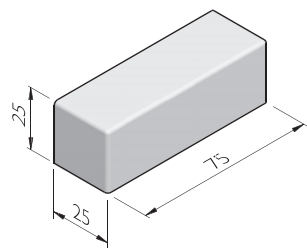


HULPBLOKTREDE 25 REPETEER

HULPBLOKTREDEN 25X25 REPETEER

lengte (cm)	gewicht (kg)
75 ¹	77,00
105 ¹	103,93

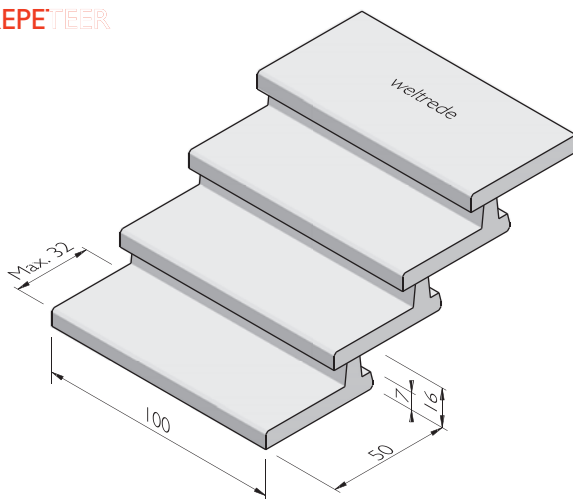
¹ Uitgevoerd met vulling polystyreen.



TALUDTREDE 16 REPETEER

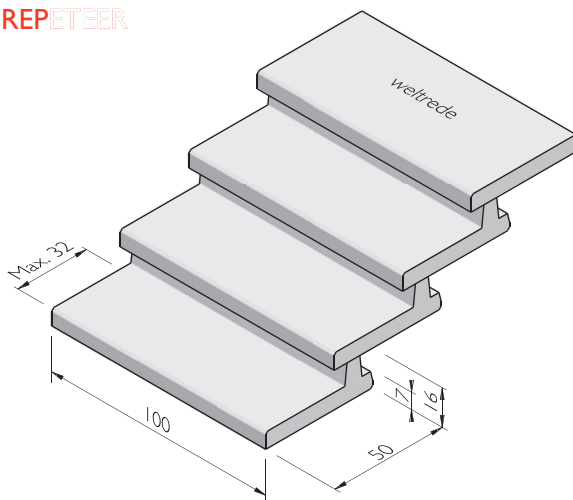
TALUDTREDEN 50X7/16 REPETEER

lengte (cm)	gewicht (kg)
75	72,28
100	96,35



TALUDWELTTREDEN 50X7 REPETEER

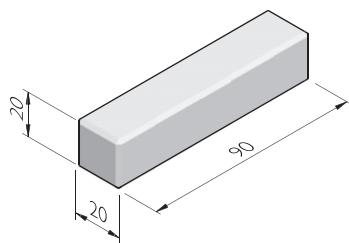
lengte (cm)	gewicht (kg)
75	61,71
100	82,25



STAPELELEMENTEN

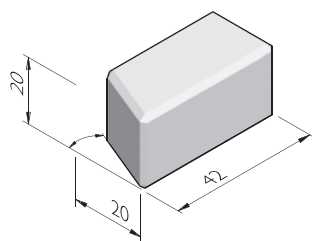
STAPELBLOKKEN 20X20

lengte (cm)	gewicht (kg)
20	18,00
40	36,00
45	42,00
65	60,00
90	83,00



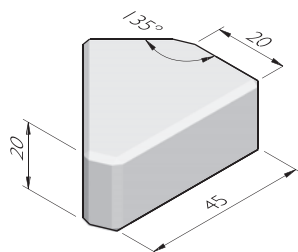
STAPELBLOK HOEKSTUKKEN 20X20

lengte (cm)	hoek	uitvoering	gewicht (kg)
42	22,5°	type 2	33,97
42	22,5°	type 3	33,97
42	30°	type 6	33,97
42	30°	type 7	33,97
62	22,5°	type 1	52,55
62	22,5°	type 4	52,55
62	30°	type 5	52,09
62	30°	type 8	52,09



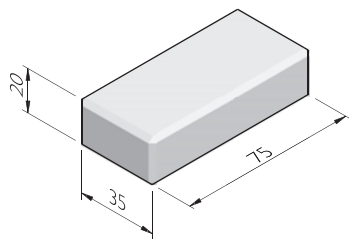
PUNTSTUKKEN 20X20

hoek uitwendig	lengte (cm)	gewicht (kg)
135°	45	56,40



STAPELBLOKKEN 35X20

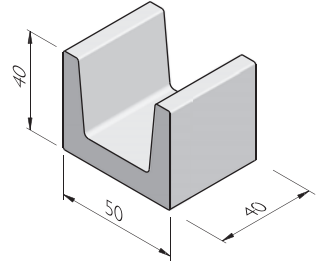
lengte (cm)	gewicht (kg)
75	122,00



U-BLOKKEN

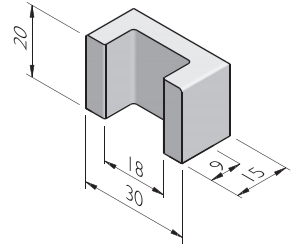
U-BLOKKEN 40X50X40

lengte (cm)	gewicht (kg)
40	80,00



KOEKOEKSTEGELS 15X30X20

lengte (cm)	gewicht (kg)
30	14,00

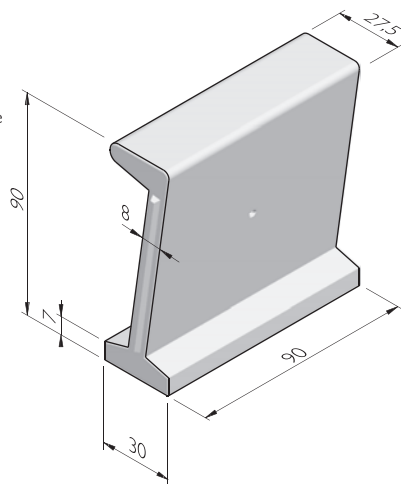


ZANDBAKELEMENTEN

ZANDBAKELEMENTEN 90X30

lengte (cm)	uitvoering	gewicht (kg)
90 ^l	recht	235,00

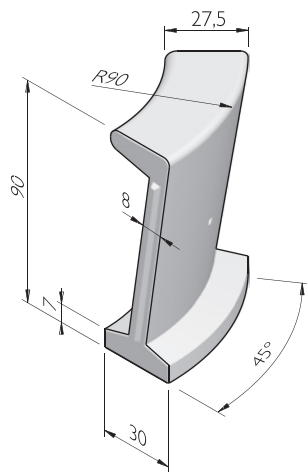
^l Door combinatie van rechte en ronde elementen zijn verschillende vormen te creëren.



ZANDBAKBOCHTELEMENTEN 90X30

straal = R (m)	lengte (cm)	uitvoering	gewicht (kg)
0,90 ^l	70	bocht	156,00
0,90 inw ^l	70	bocht	204,00

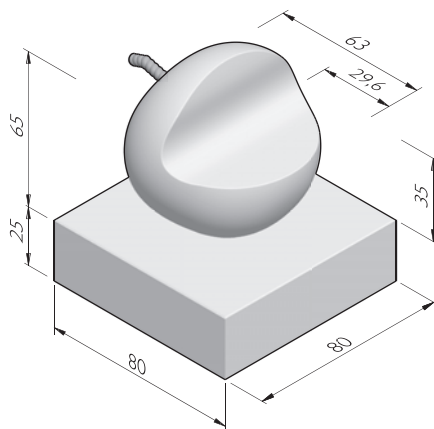
^l Door combinatie van rechte en ronde elementen zijn verschillende vormen te creëren.



SPEELAPPELS

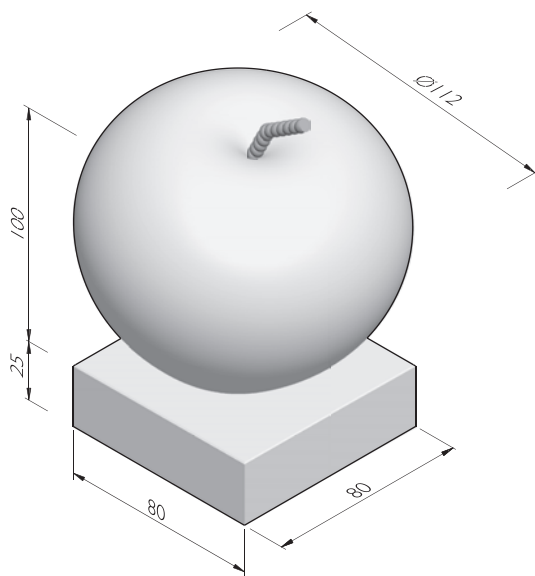
ZITAPPEL ROND 63

totale hoogte (cm)	hoogte boven maaiveld (cm)	gewicht (kg)
90	65,0	717,00



KLIMAPPEL ROND 112

totale hoogte (cm)	hoogte boven maaiveld (cm)	gewicht (kg)
125	100,0	1633,00



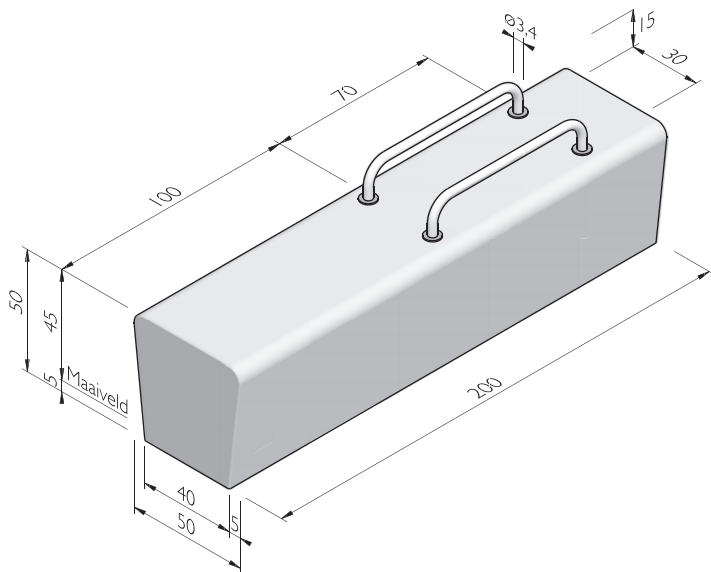
BOOTCAMP ELEMENTEN

PUSH UP I

afmetingen (cm)	lengte (cm)	uitvoering	gewicht (kg)
50/40x50 ^{1,2}	200	eind	1068,00

¹ Ontwerp Marjan Ketner:

² Gecertificeerd volgens Warenwetbesluit attractie- en speeltoestellen.

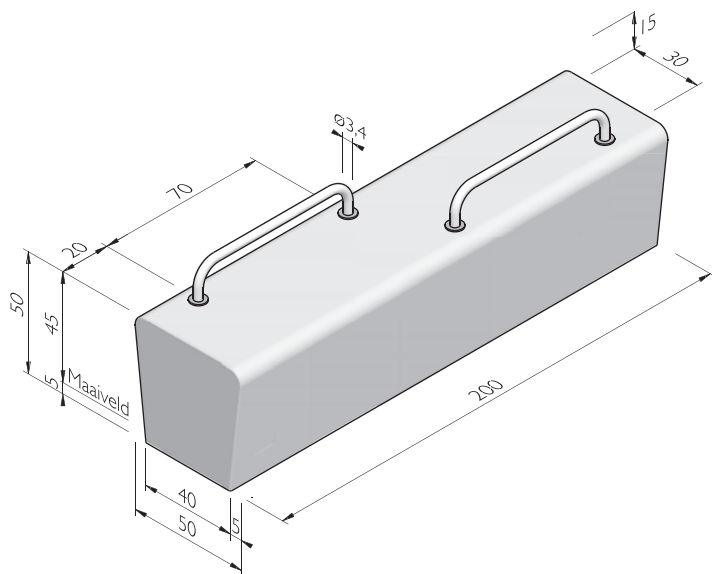


PUSH UP 2

afmetingen (cm)	lengte (cm)	uitvoering	gewicht (kg)
50/40x50 ^{1,2}	200	eind	1068,00

¹ Ontwerp Marjan Ketner.

² Gecertificeerd volgens Warenwetbesluit attractie- en speeltoestellen.

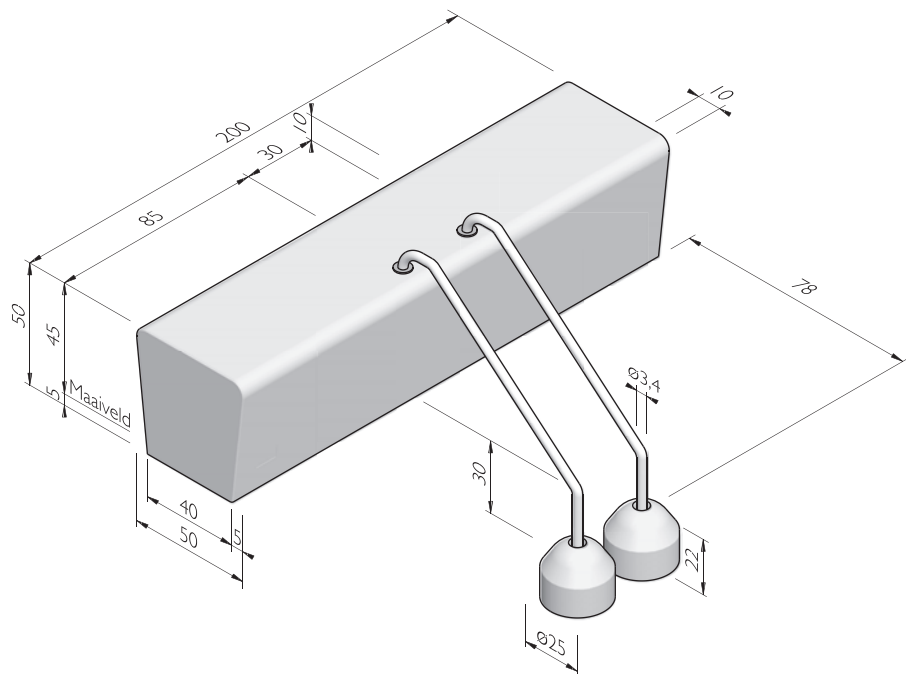


MOUNTAIN CLIMBER

afmetingen (cm)	lengte (cm)	uitvoering	gewicht (kg)
50/40x50 ^{1,2}	200	eind	1078,00

¹ Ontwerp Marjan Ketner.

² Gecertificeerd volgens Warenwetbesluit attractie- en speeltoestellen.

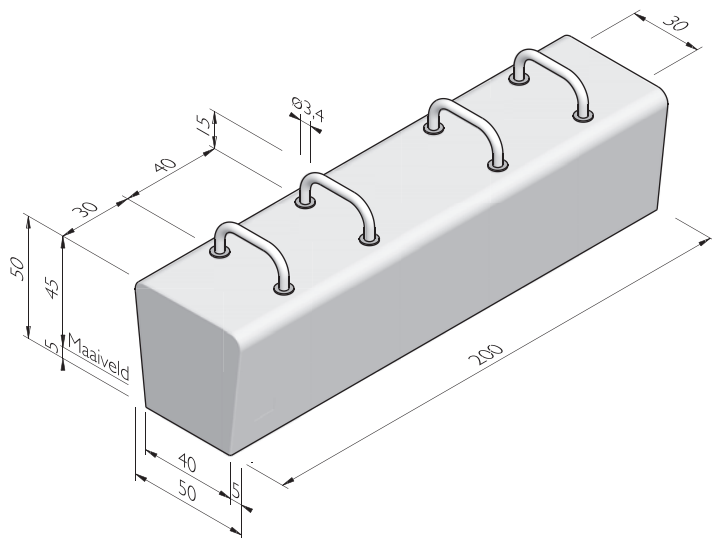


DASHOR FLAIR/TRICEPS DIP

afmetingen (cm)	lengte (cm)	uitvoering	gewicht (kg)
50/40x50 ^{1,2}	200	eind	1068,00

¹ Ontwerp Marjan Ketner.

² Gecertificeerd volgens Warenwetbesluit attractie- en speeltoestellen.

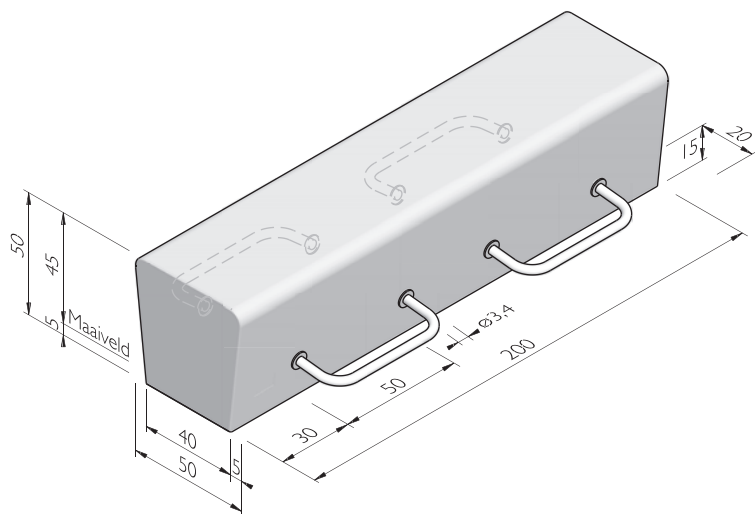


SIT UP

afmetingen (cm)	lengte (cm)	uitvoering	gewicht (kg)
50/40x50 ^{1,2}	200	eind	1068,00

¹ Ontwerp Marjan Ketner.

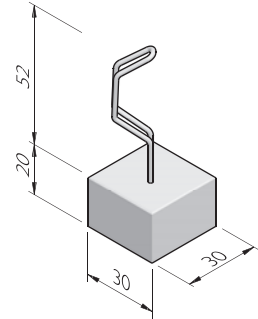
² Gecertificeerd volgens Warenwetbesluit attractie- en speeltoestellen.



FIETSSTANDAARD

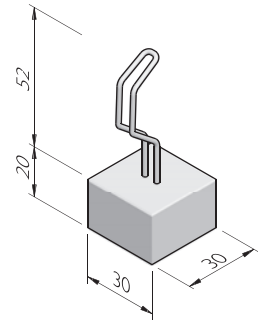
FIETSSTANDAARD 45 GRADEN

afmetingen (cm)	uitvoering	gewicht (kg)
30x30x20	verzinkte beugel 45°	45,00



FIETSSTANDAARD 90 GRADEN

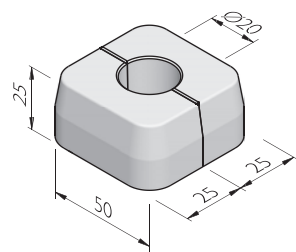
afmetingen (cm)	uitvoering	gewicht (kg)
30x30x20	verzinkte beugel 90°	45,00



LICHTMASTBLOKKEN

LICHTMASTBLOKKEN

afmetingen (cm)	gewicht (kg)
50x25x25	58,78

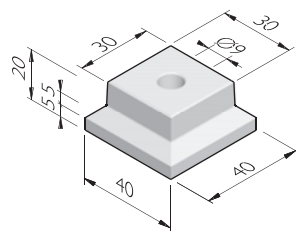


STORMBLOKKEN

STORMBLOKKEN

lengte (cm)	gewicht (kg)
30 ¹	54,63

¹ Voorzien van oogbout.



VLOERPLATEN

VLOERPLATEN

INTRODUCTIE	426
VLOERPLATEN	430
AFWATERING	453

Struyk Verwo Infra biedt met vloerplaten een specifiek product, voor permanente of tijdelijke verharding. Door het bieden van een zeer uitgebreid assortiment met bijbehorende artikelen zoals goten en putten, is hiermee voor vele toepassingen een juiste oplossing.

Vloerplaten zijn bijzonder functioneel vanwege de verschillende afmetingen, sterkte en het gemak van plaatsen in combinatie met duurzaamheid, bodembescherming, esthetiek en lage onderhoudskosten. Ons productieproces biedt de mogelijkheid om strakke esthetische vloerplaten te maken, gekenmerkt door afmeting, kleur, motief en reliëf. Hierdoor kunt u een eigen identiteit geven aan het ontwerp van een duurzame openbare ruimte.

TEXTUREN EN KLEUREN

Vloerplaten van Struyk Verwo Infra zijn verkrijgbaar in de volgende standaard kleuren. Daarnaast zijn speciale kleuren op aanvraag leverbaar:

Standaard



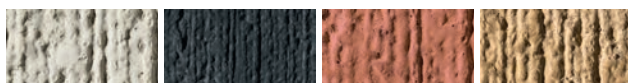
grijs

zwart

rood

geel

Gebezemd



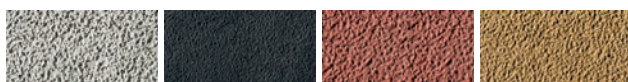
grijs

zwart

rood

geel

RAS



grijs

zwart

rood

geel

Door het drukproces kunnen afgebeelde kleuren enigszins afwijken van de werkelijkheid.

TYPE VLOERPLATEN

Het assortiment vloerplaten kent vier typen vloerplaten:

- Industriële vloerplaten
- Esthetische vloerplaten
- Vloeistofdichte vloerplaten
- Vloerplaten Sport

INDUSTRIËLE VLOERPLATEN

- Vloerplaat met facetrans
- Vloerplaat met stalen hoekrand
- Vloerplaat met striptrand (omgekeerde hoekrand).

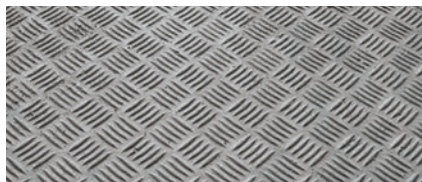
De stalen rand zit bij deze vloerplaat aan de zijkant, maar niet aan de bovenzijde.

Hierdoor heeft deze variant het voordeel van een vloerplaat met hoekrand, maar een andere uitstraling.

- Vloerplaat met steenmotief
- Vloerplaat met tegelmotief

ESTHETISCHE VLOERPLATEN

Binnen de groep esthetische vloerplaten zijn diverse varianten beschikbaar:



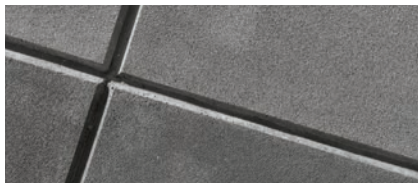
Vloerplaat met traanmotief



Vloerplaat met cobblestone motief



Vloerplaat met golfpatroon (Smooth wave)



Vloerplaat met richtingloze antislipstructuur

Op aanvraag zijn andere motieven of een afwijkend reliëf mogelijk.

MILIEU-/VLOEISTOFDICHTE VLOERPLAAT

Aangezien de eisen voor indringing van schadelijke stoffen in de bodem steeds strenger worden, zijn er twee varianten milieuplatten.

Bedrijfsmilieu vloerplaat

Gekenmerkt door hun vloeistofdichte karakter en de kitsponning in de omtrek van de plaat, waardoor een perfect af te dichten voeg ontstaat.

Stabilo-W® vloerplaat

Deze duurzame oplossing is voorzien van een verzinkte koppelrand, waardoor de vloerplaten onderling gekoppeld kunnen worden. Hierdoor is het ook bij een minder draagkrachtige ondergrond mogelijk een betrouwbare vloeistofdichte verharding aan te brengen.

VLOERPLATEN SPORT

- Vloerplaat richtingloze antislip structuur (RAS) sport
- Hoekoplossing R= 1,50
- Hoekoplossing R= 3,50
- Opsluitplaat
- Schoonloopplaat
- Borstelplaat

STRUCTUUR

Vloerplaten kennen verschillende structuren, reliëf en motief.

Vloerplaat met facetrand	= Bezemstructuur
Vloerplaat met stalen hoekrand	= Richtingloze antislipstructuur
Vloerplaat met striprand	= Richtingloze antislipstructuur
Esthetische vloerplaat	= Afhankelijk van gewenste uitstraling
Stabilo-W® vloerplaat	= Richtingloze antislipstructuur
Bedrijfsmilieu vloerplaat	= Richtingloze antislipstructuur

KENMERKEN

- Alle producten worden onder KOMO keur geproduceerd en geleverd. Hiervoor zijn bijbehorende certificaten beschikbaar
- Hoge betonkwaliteit C50/60
- Maatwerk mogelijk, op aanvraag

AANVERWANTE PRODUCTEN

Naast het uitgebreide assortiment vloerplaten bieden wij bijpassende goten en putten.

Bij bodem beschermende vloeren leveren wij u naast vloeistofdichte goten en olie-benzineafscheiders ook een speciale kit voor het afdichten van de vloer. Wij kunnen indien gewenst ook de officiële certificering voor een vloeistofdichte vloer verzorgen. Dit certificaat garandeert dat de vloer voldoet aan de meest recente milieueisen.

Op aanvraag kunnen wij ook kleinere vloeistofdichte elementen aanbieden. Deze zijn bestemd voor situaties waarbij onze standaard formaten niet toe te passen zijn.

Afstandhouders vloerplaten zijn optioneel leverbaar.

VERKEERSKLASSES

Vloerplaten zijn leverbaar in verschillende uitvoeringen voor de diverse verkeersklassen. In de tabellen staat per type vloerplaat de betreffende belastingsklasse vermeld.

Staat de door uw gewenste sterkte niet vermeld in de tabel? Op aanvraag kunnen wij afwijkende sterkten berekenen en produceren.

VERWERKINGSVOORSCHRIFTEN VLOERPLATEN

Vloerplaten kunnen worden geplaatst met behulp van een vacuümsysteem. Standaard zijn de facet-, hoek- en striprandvloerplaten voorzien van hijsbuizen. Met optioneel bij te leveren gecertificeerde hijsleutels is het ook mogelijk deze vloerplaten te verleggen.

Esthetische en vloeistofdichte vloerplaten zijn niet voorzien van hijsbuizen en dus alleen vacuüm te verleggen. Nadere gegevens voor het verleggen worden omschreven in de verwerkingsvoorschriften. Als u deze niet kent, bel met ons verkoopteam: **0800 - 555 5554**.

LEGWERK

Het leggen van bedrijfsvloerplaten kan door Struyk Verwo Infra worden verzorgd. Er wordt gewerkt met gespecialiseerde bedrijven in het gehele land. Legwerk in het buitenland is op aanvraag.

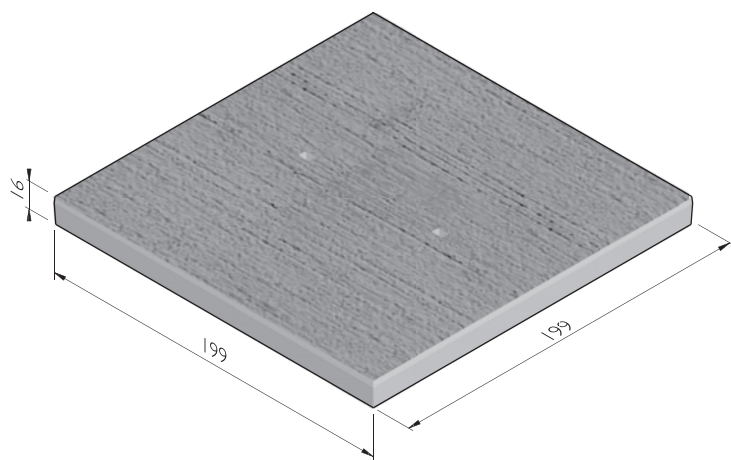
INDUSTRIËLE VLOERPLATEN

VLOERPLAAT FACETRAND

afmetingen (cm)	belastingsklasse	gewicht
99x199x14 ^{1,2}	VOSB-klasse 450	684,00
149x199x14 ^{1,2}	VOSB-klasse 450	1026,00
199x199x14 ^{1,2}	VOSB-klasse 450	1368,00
99x199x16 ^{1,2}	VOSB-klasse 600	770,00
149x199x16 ^{1,2}	VOSB-klasse 600	1155,00
199x199x16 ^{1,2}	VOSB-klasse 600	1539,00

¹ Facetrand 10x10 mm, met hijspijpes.

² Voorzien van gebezemd oppervlak.

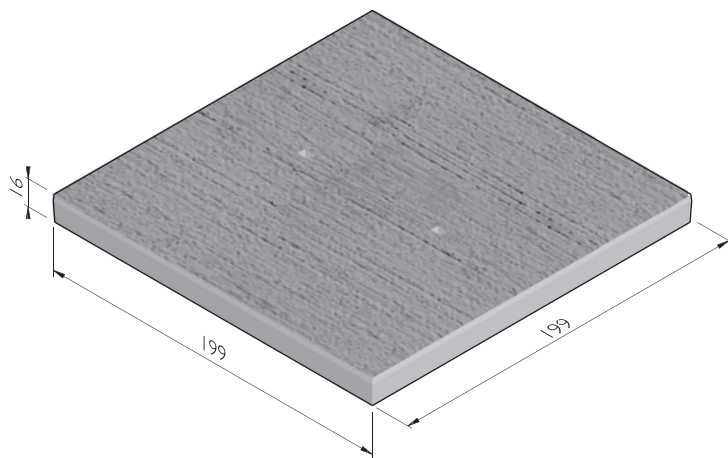


VLOERPLAAT FACETRAND CONSTRUCTIEF

afmetingen (cm)	belastingsklasse	gewicht
99x199x14 ^{1,2}	VOSB-klasse >600	684,00
99x199x16 ^{1,2}	VOSB-klasse >600	770,00
149x199x14 ^{1,2}	VOSB-klasse >600	1026,00
149x199x16 ^{1,2}	VOSB-klasse >600	1155,00
199x199x14 ^{1,2}	VOSB-klasse >600	1368,00
199x199x16 ^{1,2}	VOSB-klasse >600	1539,00

¹ Facetrand 10x10 mm, met hijspijpjes.

² Voorzien van gebezemd oppervlak.

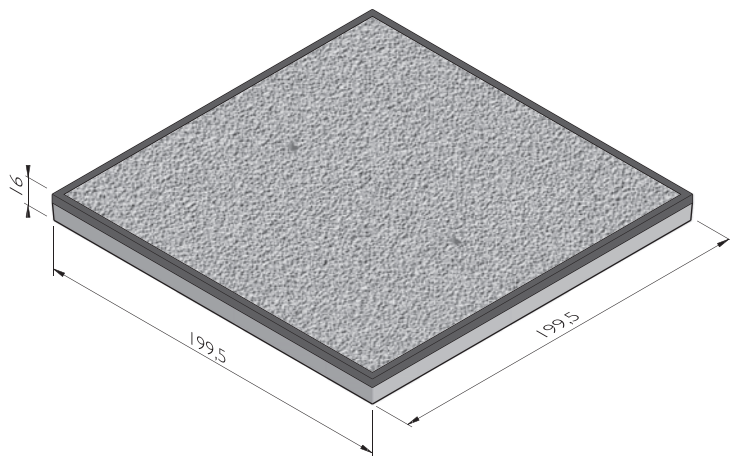


VLOERPLAAT HOEKRAND

afmetingen (cm)	belastingsklasse	gewicht
99,5x199,5x14 ^{1,2}	VOSB-klasse 450	688,00
149,5x199,5x14 ^{1,2}	VOSB-klasse 450	1031,00
199,5x199,5x14 ^{1,2}	VOSB-klasse 450	1375,00
99,5x199,5x16 ^{1,2}	VOSB-klasse 600	771,00
149,5x199,5x16 ^{1,2}	VOSB-klasse 600	1157,00
199,5x199,5x16 ^{1,2}	VOSB-klasse 600	1542,00

¹ Leverbaar met en zonder hijspijpjes.

² Voorzien van richtingloze antislipstructuur.

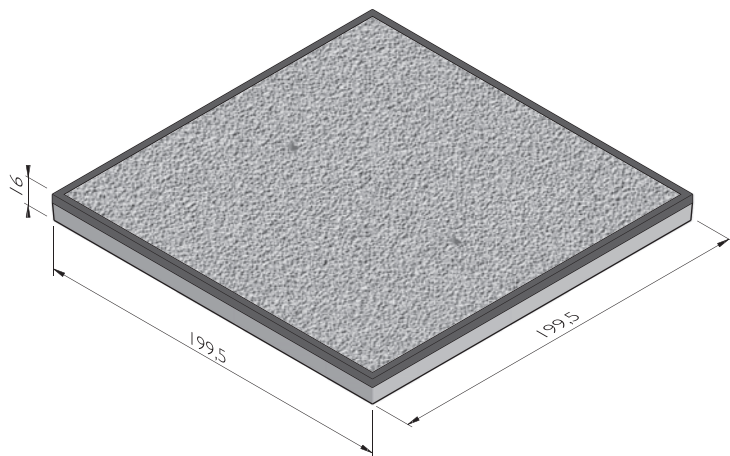


VLOERPLAAT HOEKRAND CONSTRUCTIEF

afmetingen (cm)	belastingsklasse	gewicht
99,5x199,5x14 ^{1,2}	VOSB-klasse >600	702,00
99,5x199,5x16 ^{1,2}	VOSB-klasse >600	771,00
149,5x199,5x14 ^{1,2}	VOSB-klasse >600	1031,00
149,5x199,5x16 ^{1,2}	VOSB-klasse >600	1157,00
199,5x199,5x14 ^{1,2}	VOSB-klasse >600	1404,00
199,5x199,5x16 ^{1,2}	VOSB-klasse >600	1542,00

¹ Leverbaar met en zonder hijspijpjes.

² Voorzien van richtingloze antislipstructuur.

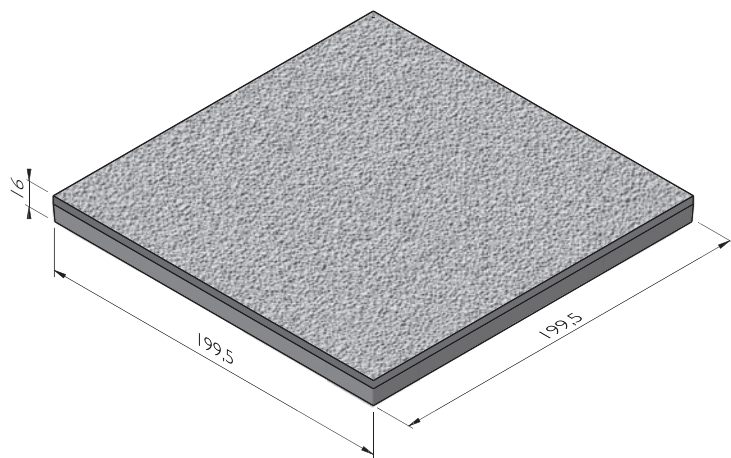


VLOERPLAAT STRIPRAND

afmetingen (cm)	belastingsklasse	gewicht
99,5x199,5x14 ^{1,2}	VOSB-klasse 450	688,00
149,5x199,5x14 ^{1,2}	VOSB-klasse 450	1031,00
199,5x199,5x14 ^{1,2}	VOSB-klasse 450	1375,00
99,5x199,5x16 ^{1,2}	VOSB-klasse 600	771,00
149,5x199,5x16 ^{1,2}	VOSB-klasse 600	1157,00
199,5x199,5x16 ^{1,2}	VOSB-klasse 600	1542,00

¹ Leverbaar met en zonder hijspijpjes.

² Voorzien van richtingloze antislipstructuur.

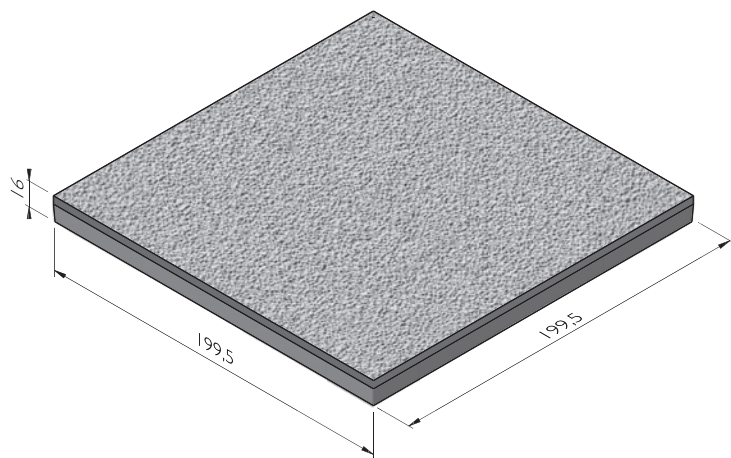


VLOERPLAAT STRIPRAND CONSTRUCTIEF

afmetingen (cm)	belastingsklasse	gewicht
99,5x199,5x14 ^{1,2}	VOSB-klasse >600	702,00
99,5x199,5x16 ^{1,2}	VOSB-klasse >600	771,00
149,5x199,5x14 ^{1,2}	VOSB-klasse >600	1031,00
149,5x199,5x16 ^{1,2}	VOSB-klasse >600	1157,00
199,5x199,5x14 ^{1,2}	VOSB-klasse >600	1375,00
199,5x199,5x16 ^{1,2}	VOSB-klasse >600	1542,00

¹ Leverbaar met en zonder hijspijpjes.

² Voorzien van richtingloze antislipstructuur.

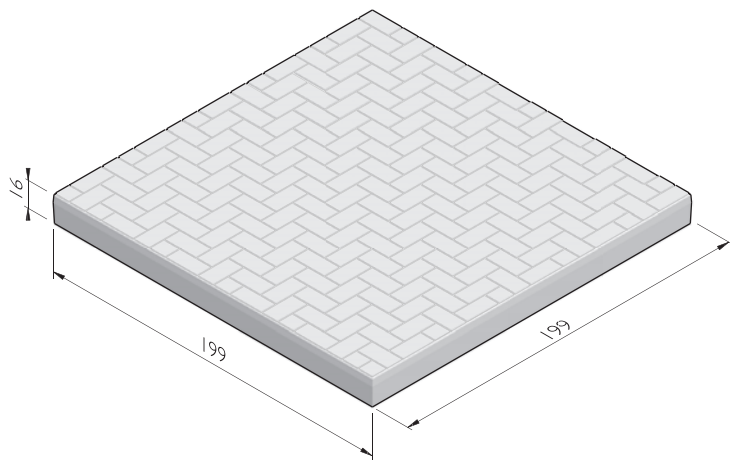


VLOERPLAAT STEENMOTIEF

afmetingen (cm)	belastingsklasse	gewicht
99x199x14 ^{1,2}	VOSB-klasse 450	684,00
199x199x14 ^{1,2}	VOSB-klasse 450	1368,00
99x199x16 ^{1,2}	VOSB-klasse 600	770,00
199x199x16 ^{1,2}	VOSB-klasse 600	1539,00

¹ Ook leverbaar in constructief gewapende uitvoering VOSB-klasse > 600.

² Facetrand 5x5 mm, zonder hijspijpjes.



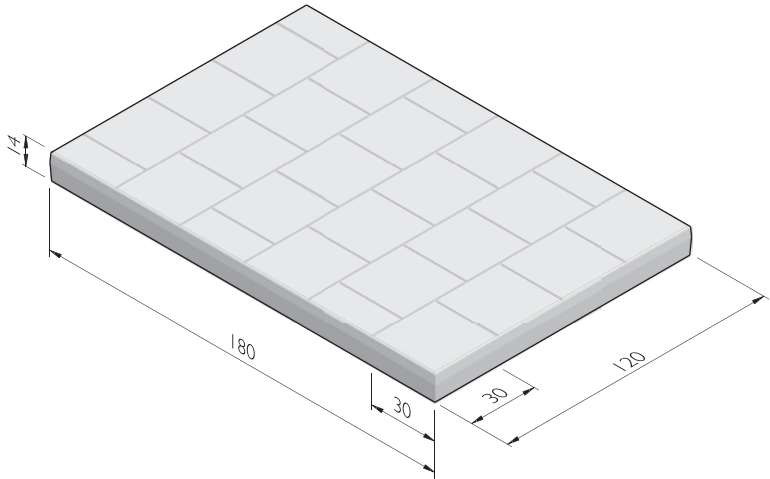
MAMMOETTEGEL®

afmetingen (cm)	belastingsklasse	gewicht
90x180x12 ^{1,2,3}	VOSB-klasse 300	473,00
120x180x12 ^{2,3}	VOSB-klasse 300	631,00
150x180x12 ^{2,3}	VOSB-klasse 300	789,00
180x180x12 ^{2,3}	VOSB-klasse 300	946,00
90x180x14 ^{1,2,3}	VOSB-klasse 450	552,00
120x180x14 ^{1,2,3}	VOSB-klasse 450	736,00
150x180x14 ^{1,2,3}	VOSB-klasse 450	920,00
180x180x14 ^{1,2,3}	VOSB-klasse 450	1104,00
90x180x16 ^{1,2,3}	VOSB-klasse 600	631,00
120x180x16 ^{1,2,3}	VOSB-klasse 600	841,00
150x180x16 ^{1,2,3}	VOSB-klasse 600	1051,00
180x180x16 ^{1,2,3}	VOSB-klasse 600	1261,00

¹ Ook leverbaar in constructief gewapende uitvoering VOSB-klasse > 600.

² Facetrand 5x5 mm, zonder hijspijpes.

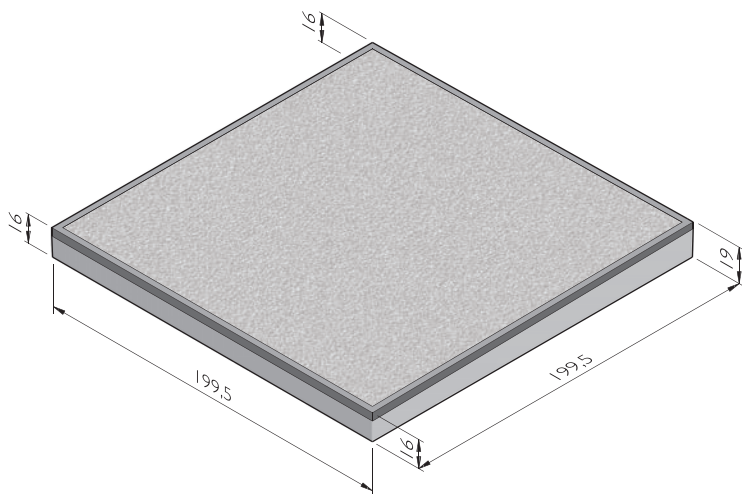
³ Voorzien van richtingloze antislipstructuur.



AFSCHOTPLAAT 1,5 %

afmetingen (cm)	belastingsklasse	gewicht
199,5x199,5x16/19 ¹	VOSB-klasse 600	1617,00

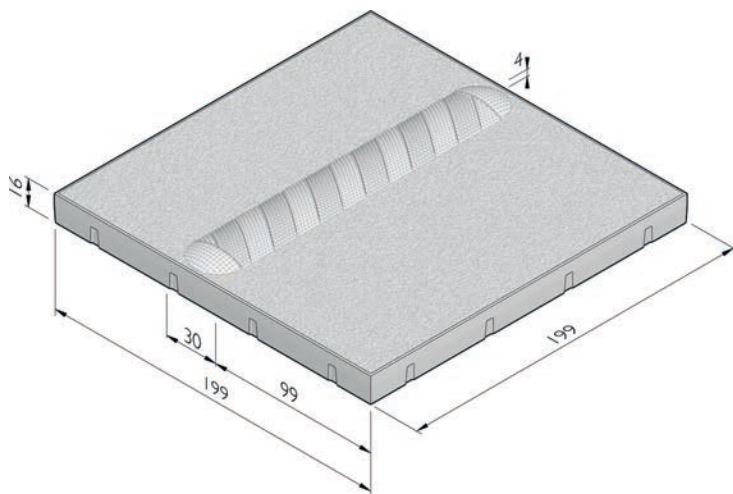
¹ Voorzien van richtingloze antislipstructuur.



DREMPELPLAAT

afmetingen (cm)	belastingsklasse	gewicht
199x199x16 ¹	VOSB-klasse >600	1542,00

¹ Facetrand 5x5 mm, zonder hijspijpies.



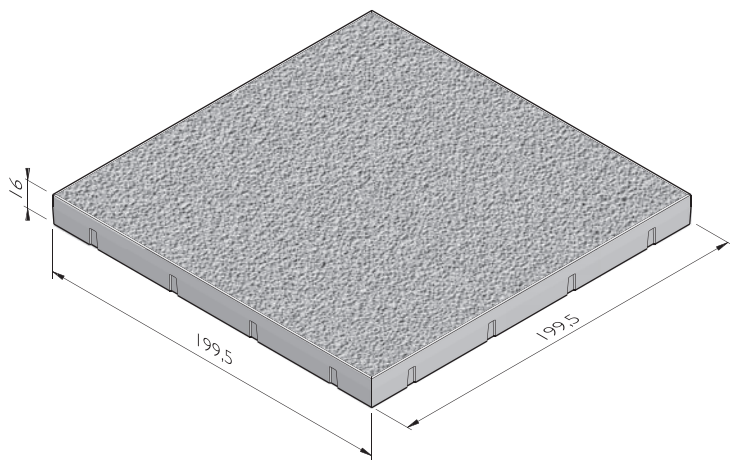
ESTHETISCHE VLOERPLATEN

VLOERPLAAT RICHTINGLOZE ANTISLIP STRUCTUUR (RAS)

afmetingen (cm)	belastingsklasse	gewicht
99,5x199,5x14 ^{1,2}	VOSB-klasse 450	700,00
149,5x199,5x14 ^{1,2}	VOSB-klasse 450	1050,00
199,5x199,5x14 ^{1,2}	VOSB-klasse 450	1368,00
99,5x199,5x16 ^{1,2}	VOSB-klasse 600	771,00
149,5x199,5x16 ^{1,2}	VOSB-klasse 600	1155,00
199,5x199,5x16 ^{1,2}	VOSB-klasse 600	1542,00

¹ Ook leverbaar in constructief gewapende uitvoering VOSB-klasse > 600.

² Facetrand 5x5 mm, zonder hijspijpjes.

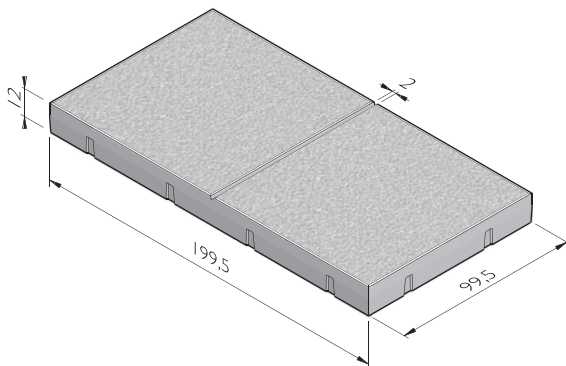


VLOERPLAAT MET SCHIJNVOEG

afmetingen (cm)	belastingsklasse	gewicht
99,5x199,5x12 ¹	VOSB-klasse 300	589,00
99,5x199,5x14 ¹	VOSB-klasse 450	684,00
99,5x199,5x16 ^{1,2}	VOSB-klasse 600	771,00

¹ Facetrand 5x5 mm, zonder hijspijpies.

² Ook leverbaar in constructief gewapende uitvoering VOSB-klasse > 600.



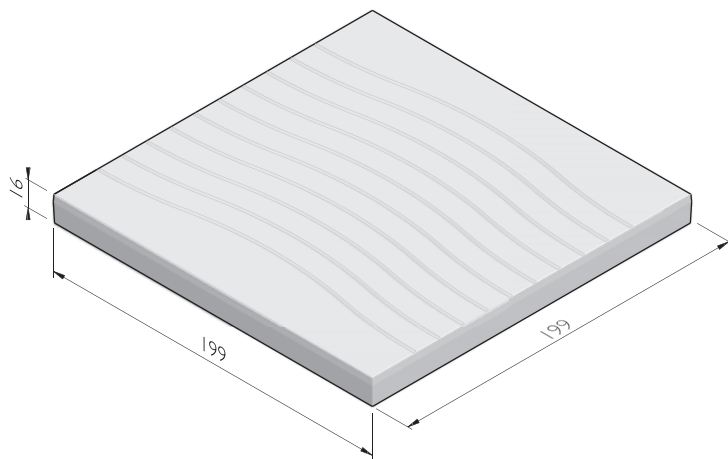
VLOERPLAAT SMOOTHWAVE

afmetingen (cm)	belastingsklasse	gewicht
199x199x14 ^{1,2,3}	VOSB-klasse 450	1368,00
199x199x16 ^{1,2,3}	VOSB-klasse 600	1539,00

¹ Ook leverbaar in constructief gewapende uitvoering VOSB-klasse > 600.

² Facetrand 5x5 mm, zonder hijspijpies.

³ Ontwerp: Baukje Trenning.



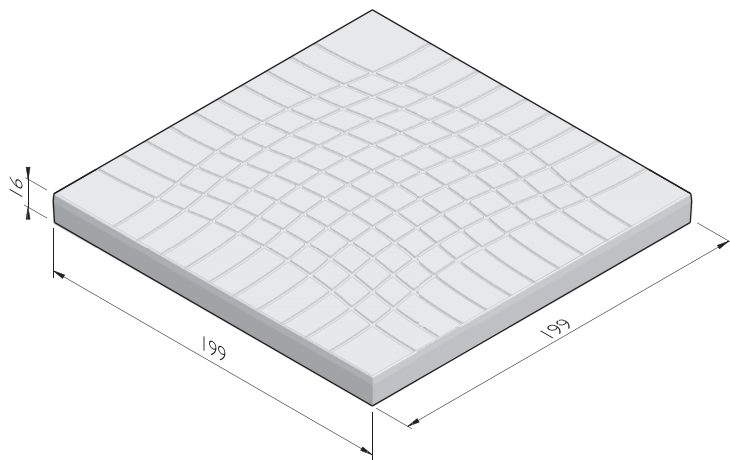
VLOERPLAAT SMOOTHWAVE CROSSING

afmetingen (cm)	belastingsklasse	gewicht
199x199x14 ^{1,2,3}	VOSB-klasse 450	1368,00
199x199x16 ^{1,2,3}	VOSB-klasse 600	1539,00

¹ Ook leverbaar in constructief gewapende uitvoering VOSB-klasse > 600.

² Facetrand 5x5 mm, zonder hijspijpjes.

³ Ontwerp: Baukje Trenning.

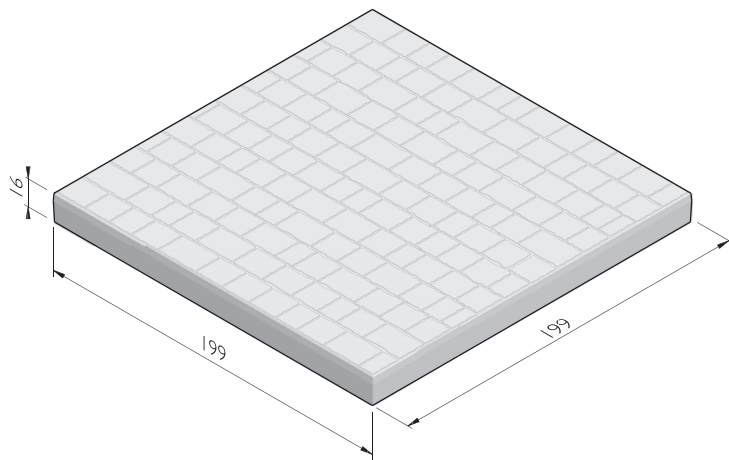


VLOERPLAAT COBBLESTONE

afmetingen (cm)	belastingsklasse	gewicht
199x199x14 ^{1,2}	VOSB-klasse 450	1368,00
199x199x16 ^{1,2}	VOSB-klasse 600	1539,00

¹ Ook leverbaar in constructief gewapende uitvoering VOSB-klasse > 600.

² Facetrand 5x5 mm, zonder hijspijpjes.

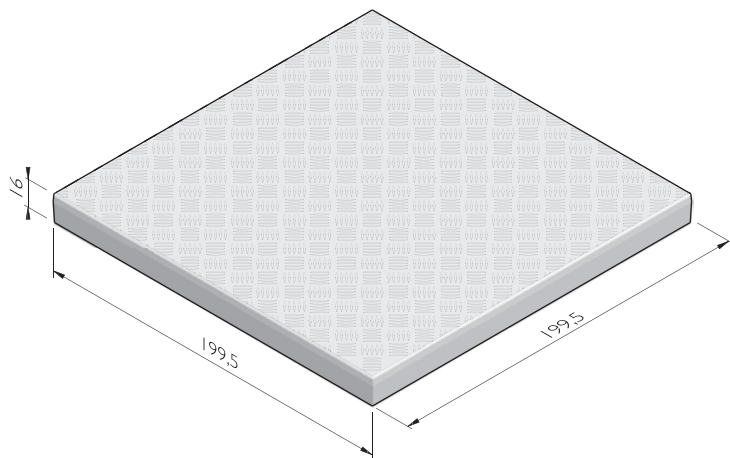


VLOERPLAAT TRAAANMOTIEF

afmetingen (cm)	belastingsklasse	gewicht
99,5x199,5x14 ^{1,2}	VOSB-klasse 450	684,00
149,5x199,5x14 ^{1,2}	VOSB-klasse 450	1050,00
199,5x199,5x14 ^{1,2}	VOSB-klasse 450	1368,00
99,5x199,5x16 ^{1,2}	VOSB-klasse 600	770,00
149,5x199,5x16 ^{1,2}	VOSB-klasse 600	1155,00
199,5x199,5x16 ^{1,2}	VOSB-klasse 600	1539,00

¹ Ook leverbaar in constructief gewapende uitvoering VOSB-klasse > 600.

² Facetrand 5x5 mm, zonder hijspijpjes.



VLOESTOFDICHTE VLOERPLATEN

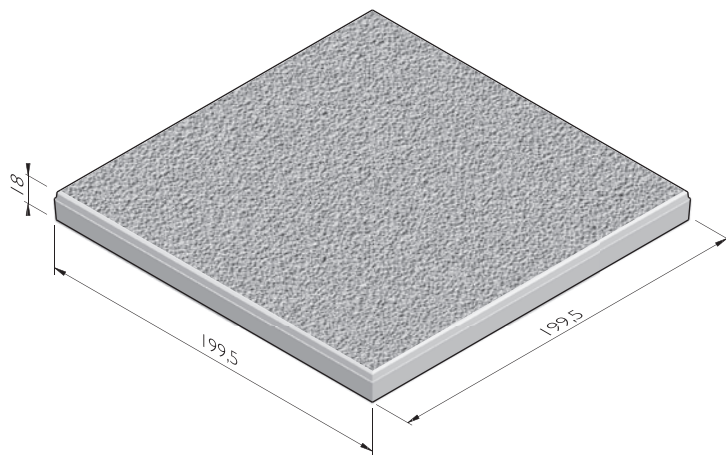
BEDRIJFSMILIEU VLOERPLAAT

afmetingen (cm)	belastingsklasse	gewicht
99,5x199,5x18 ^{1,2,3}	VOSB-klasse 600	868,00
149,5x199,5x18 ^{1,2,3}	VOSB-klasse 600	1298,00
199,5x199,5x18 ^{1,2,3}	VOSB-klasse 600	1731,00

¹ Ook leverbaar in constructief gewapende uitvoering VOSB-klasse > 600.

² Facetrand 5x5 mm, zonder hijspijpes.

³ Voorzien van richtingloze antislipstructuur:



STABILO-W® KOPPELPLAAT

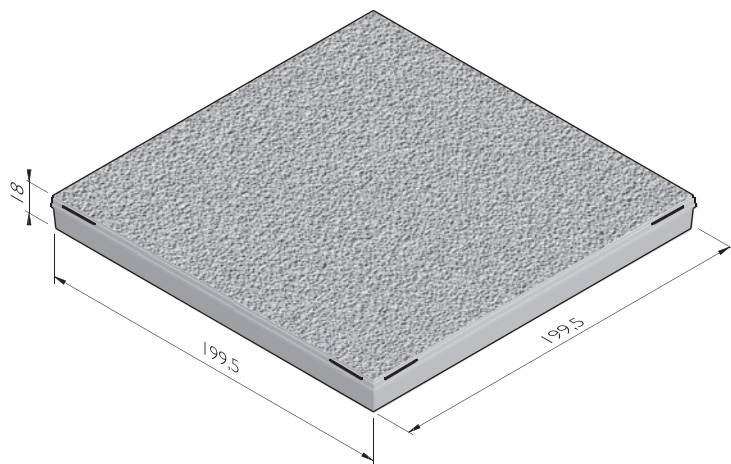
afmetingen (cm)	belastingsklasse	gewicht
99,5x199,5x18 ^{1,2,3,4}	VOSB-klasse 600	892,00
149,5x199,5x18 ^{1,2,3,4}	VOSB-klasse 600	1337,00
199,5x199,5x18 ^{1,2,3,4}	VOSB-klasse 600	1832,00

¹ Ook leverbaar in constructief gewapende uitvoering VOSB-klasse > 600.

² Bijpassend koppelmateriaal leverbaar in de vorm van spieën, kruizen en T-stukken.

³ Verzinkt stalen koppelrand (strip rand), zonder hijspijpjes.

⁴ Voorzien van richtingloze antislipstructuur.

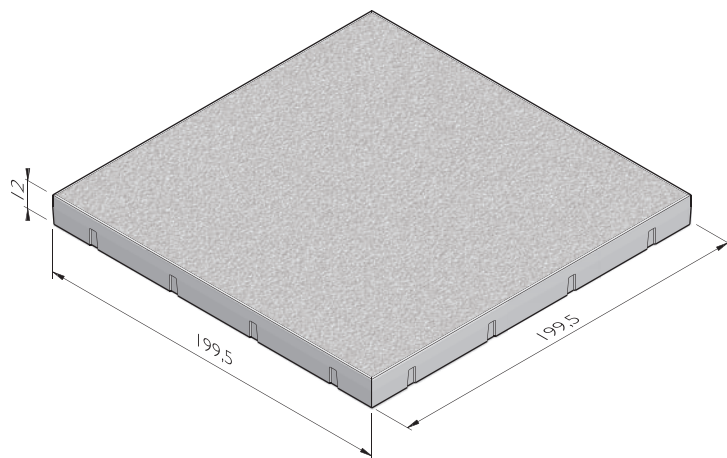


VLOERPLATEN SPORT

VLOERPLAAT RICHTINGLOZE ANTISLIP STRUCTUUR (RAS) SPORT

afmetingen (cm)	belastingsklasse	gewicht
49,5x199,5x12 ¹	VOSB-klasse 300	300,00
99,5x199,5x12 ¹	VOSB-klasse 300	600,00
149,5x199,5x12 ¹	VOSB-klasse 300	900,00
199,5x199,5x12 ¹	VOSB-klasse 300	1178,00

¹ Facetrand 5x5 mm, zonder hijspijpes.



HOEKOPLOSSING R=1,50

afmetingen (cm)	uitvoering	gewicht (kg)
12x49,5/143x199,5 ^{1,2,3,4,5}	rechts	330,00
12x99,5/143x199,5 ^{1,2,3,4,5}	rechts	605,00
12x143/49,5x199,5 ^{1,2,3,4,5}	links	330,00
12x143/99,5x199,5 ^{1,2,3,4,5}	links	605,00
14x49,5/143x199,5 ^{1,2,3,4,5}	rechts	383,00
14x99,5/143x199,5 ^{1,2,3,4,5}	rechts	706,00
14x143/49,5x199,5 ^{1,2,3,4,5}	links	383,00
14x143/99,5x199,5 ^{1,2,3,4,5}	links	706,00

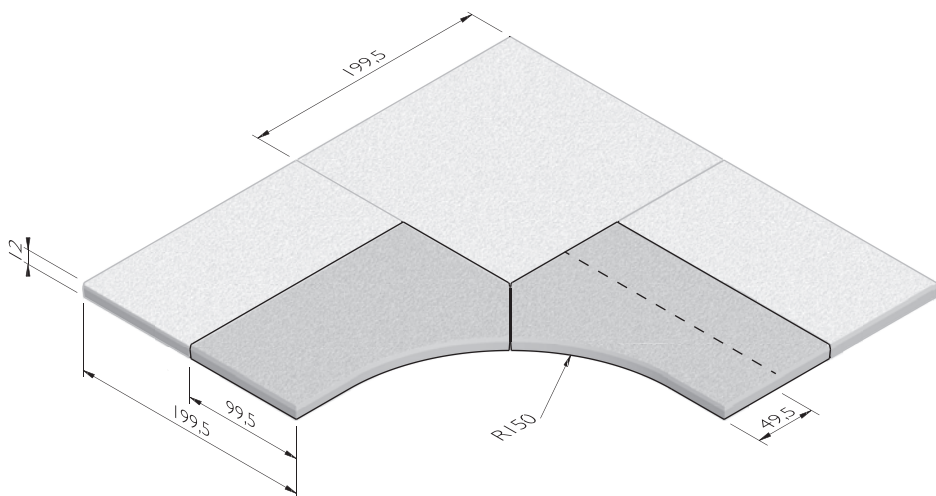
¹ Ook leverbaar in constructief gewapende uitvoering VOSB-klasse > 600.

² Facetrand 5x5 mm, zonder hijspijpjes.

³ Deze hoekoplossing is toepasbaar rondom korfbalvelden.

⁴ Bochtstraal hoekoplossing voldoet aan normering NOC*NSF.

⁵ Voorzien van richtingloze antislipstructuur.



HOEKOPLOSSING R=3,50

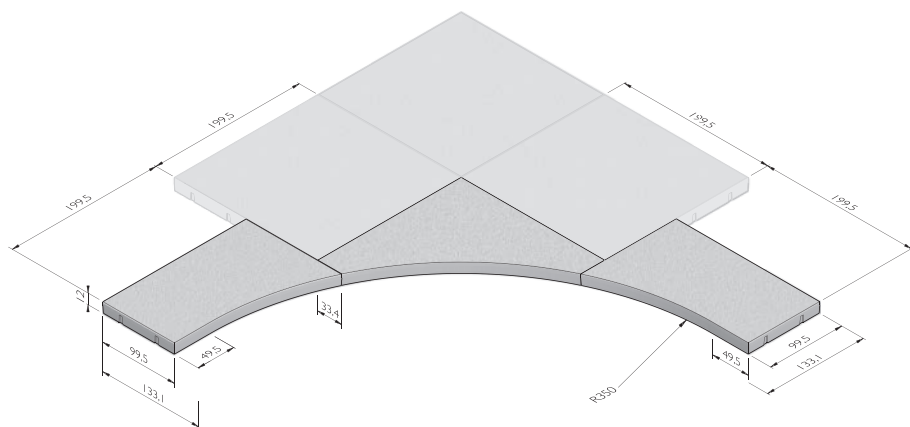
afmetingen (cm)	uitvoering	gewicht (kg)
12x99,5/133x199,5 ^{1,2,3,4}	rechts	605,00
12x133/99,5x199,5 ^{1,2,3,4}	links	605,00
12x199,5x199,5 ^{1,2,3,4}	midden	664,00
14x99,5/133x199,5 ^{1,2,3,4}	rechts	706,00
14x133/99,5x199,5 ^{1,2,3,4}	links	706,00
14x199,5x199,5 ^{1,2,3,4}	midden	775,00

¹ Facetrand 5x5 mm, zonder hijspijpes.

² Deze hoekoplossing is toepasbaar rondom voetbalvelden.

³ Bochtstraal hoekoplossing voldoet aan normering NOC*NSF.

⁴ Voorzien van richtingloze antislipstructuur.

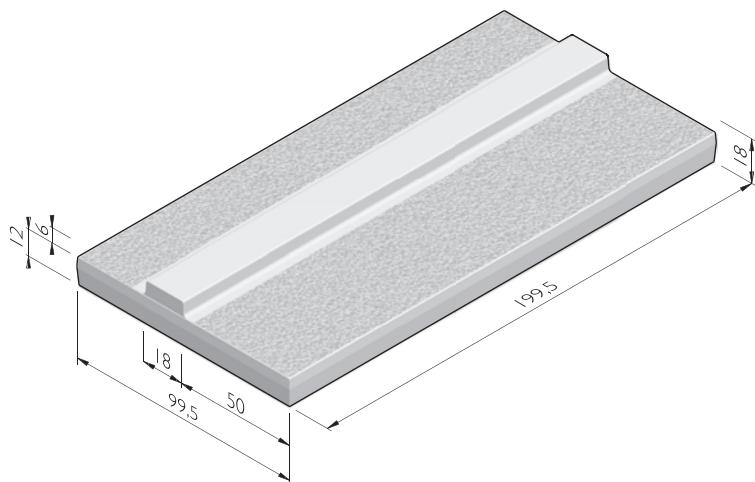


OPSLUITPLAAT INFILL BARRIER

afmetingen (cm)	belastingsklasse	gewicht
99,5x199,5x12 ^{1,2}	VOSB-klasse 300	600,00

¹ Facetrand 5x5 mm, zonder hijspijpjes.

² Voorzien van richtingloze antislipstructuur.

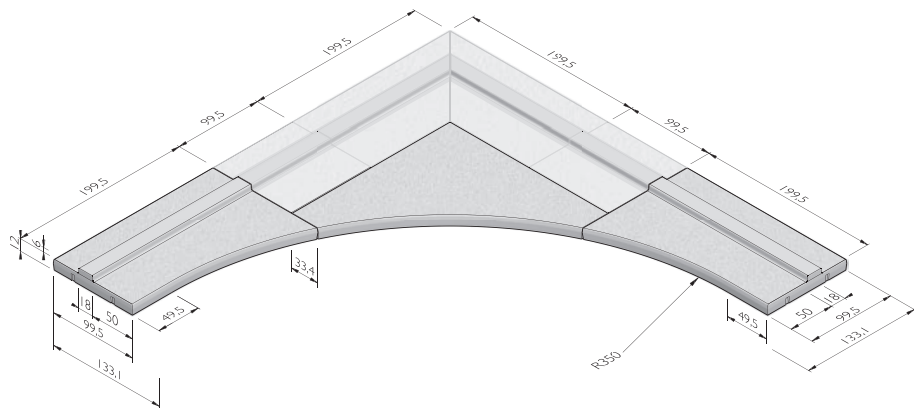


HOEKOPLOSSING OPSLUITPLAAT INFILL BARRIER R=3,50

afmetingen (cm)	uitvoering	gewicht (kg)
12x99,5/133x199,5 ^{1,2}	rechts	630,00
12x133/99,5x199,5 ^{1,2}	links	630,00

¹ Facetrand 5x5 mm, zonder hijspijpjes.

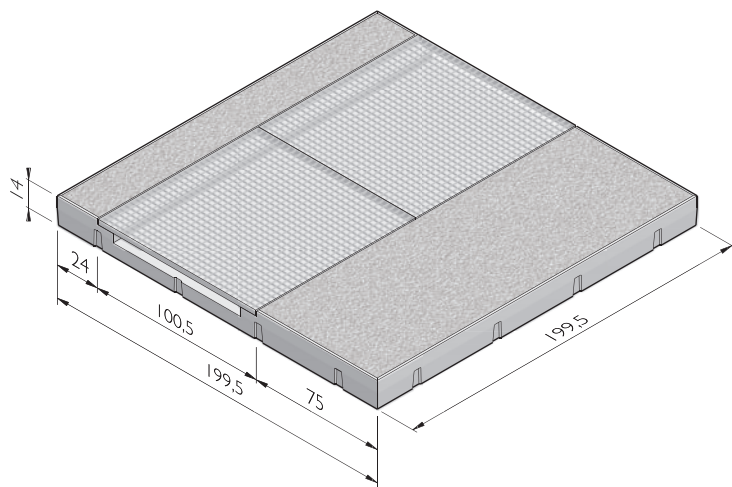
² Voorzien van richtingloze antislipstructuur.



SCHOONLOOPPLAAT

afmetingen (cm)	gewicht
199,5x199,5x14 ^{1,2,3}	1345,00

- ¹ Facetrand 5x5 mm, met hijspijpjes.
- ² Voorzien van 2 stuks verzinkt stalen roosters van 1000x1000x30mm.
- ³ Voorzien van richtingloze antislipstructuur.



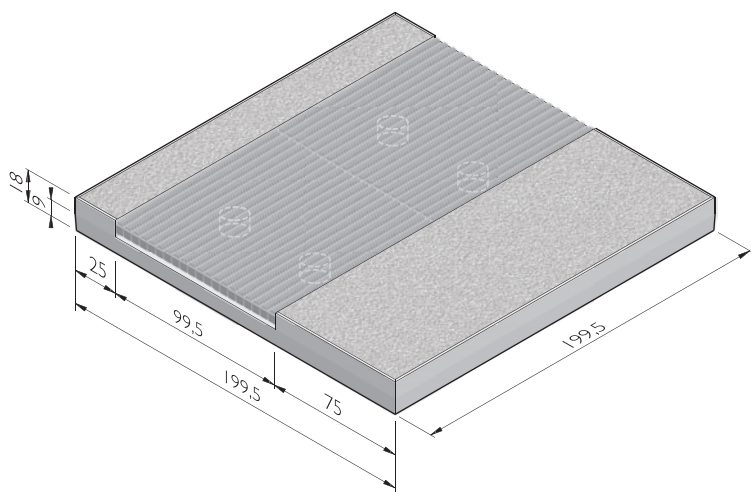
BORSTELPLAAT

afmetingen (cm)	gewicht
199,5x199,5x18 ^{1,2,3}	1731,00

¹ Facetrand 5x5 mm, zonder hijspijpjes.

² Voorzien van 2 stuks borstelmaten 1000x1000x90mm en 4 stuks instortmoffen Ø110mm.

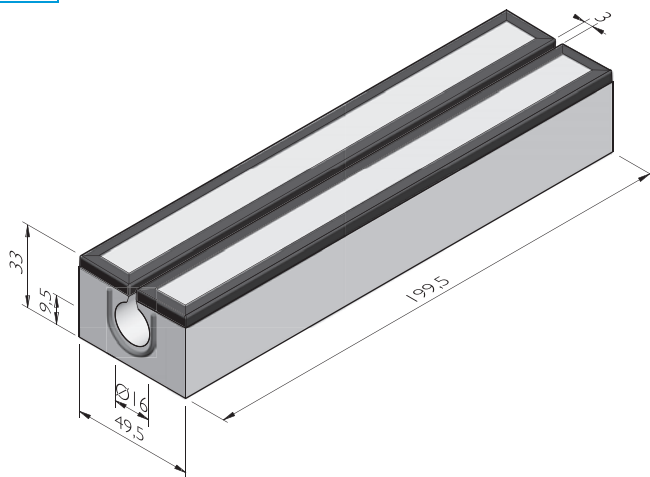
³ Voorzien van richtingloze antislipstructuur.



AFWATERING

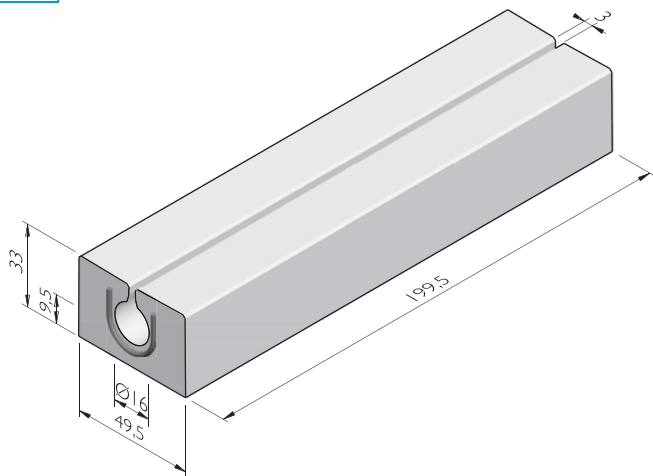
VERHOLEN GOOT MET STALEN HOEKRAND

afmetingen (cm)	gewicht (kg)
49,5x33x99,5	340,00
49,5x33x149,5	500,00
49,5x33x199,5	675,00



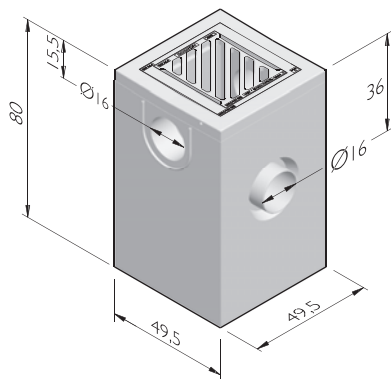
VERHOLEN GOOT ZONDER STALEN HOEKRAND

afmetingen (cm)	gewicht (kg)
49,5x33x99,5	350,00
49,5x33x149,5	520,00
49,5x33x199,5	660,00



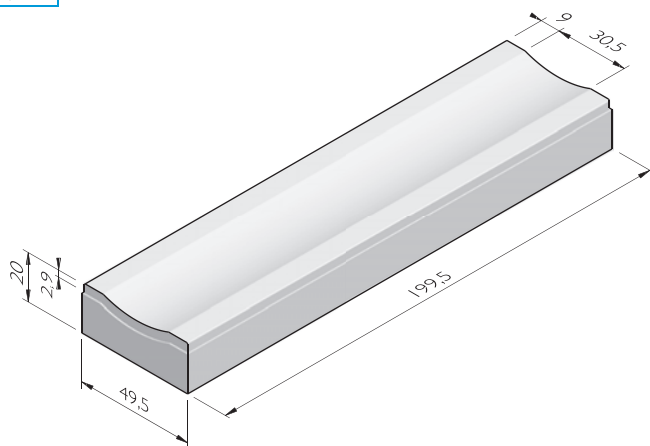
ZANDVANGPUT UNIVERSEEL

afmetingen (cm)	gewicht (kg)
49,5x80x49,5	330,00



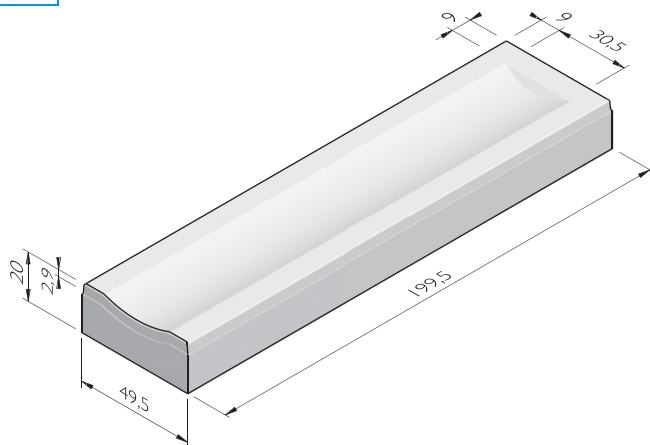
OPEN GOOTVLOEISTOFDICHT

afmetingen (cm)	gewicht (kg)
49,5x20x99,5	222,00
49,5x20x149,5	334,00
49,5x20x199,5	445,00



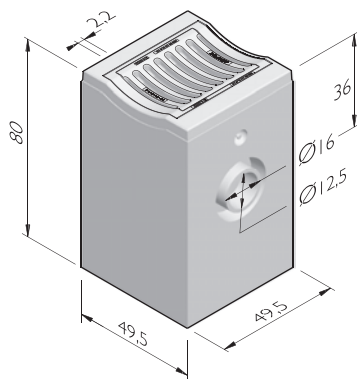
OPEN EINDGOOTVLOEISTOFDICHT

afmetingen (cm)	gewicht (kg)
49,5x20x99,5	223,00
49,5x20x149,5	335,00
49,5x20x199,5	446,00



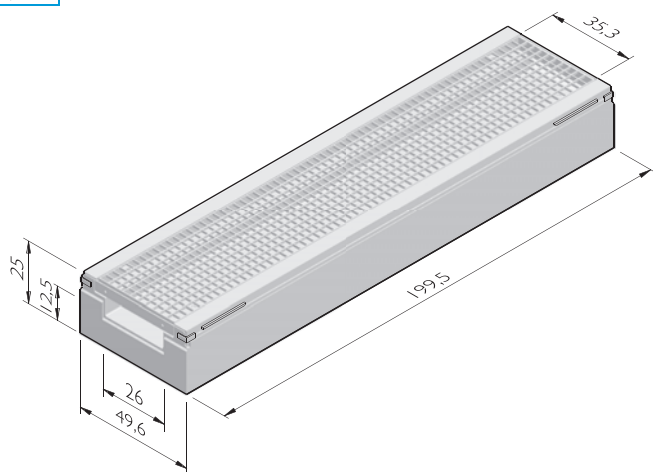
ZANDVANGPUT VLOEISTOFDICHT

afmetingen (cm)	gewicht (kg)
49,5x80x49,5	330,00



ROOSTERGOOT VLOEISTOFDICHT

afmetingen (cm)	gewicht (kg)
49,6x25x199,5	446,00



KEERELEMENTEN

INTRODUCTIE	460
KEERELEMENTEN INDUSTRIEEL	462

Enkelkerende keerelementen en hoekstukken zijn standaard opgenomen in het assortiment van Struyk Verwo Infra. Leverbaar in verschillende maten en voorzien van constructieve wapening. Deze functionele elementen zijn bijzonder geschikt voor bijvoorbeeld grond- en waterkerende constructies, milieustraten en parkeer- en opslagfaciliteiten.

TEXTUREN EN KLEUREN

Keerelementen van Struyk Verwo Infra zijn verkrijgbaar in de volgende kleuren.

Standaard



lichtgrijs

ZVB*



lichtgrijs

*** Zelfverdichtend beton**

Door het drukproces kunnen afgebeelde kleuren enigszins afwijken van de werkelijkheid.

OPSLAG

Op de bouwplaats dienen keerelementen bij voorkeur te worden gelost in het schone zand. Indien de elementen op een harde ondergrond worden opgeslagen, dient u ervoor te zorgen dat er drie steunpunten worden aangebracht.

EISEN ONDERGROND

Afhankelijk van de belasting op de keerwand, dient de ondergrond aan een aantal eisen te voldoen. De ondergrond moet voldoende draagkrachtig zijn. Indien de draagkracht van de ondergrond onvoldoende is, kan de keerwand kantelen en/of horizontaal verplaatsen. Ook kunnen er ongelijke verzakkingen optreden. De ondergrond waarop de keerelementen worden geplaatst, moet goed verdicht zijn en over de gehele lengte en breedte een nagenoeg gelijke kwaliteit bezitten. Indien de keerelementen op een verharde ondergrond geplaatst worden, dienen extra voorzieningen te worden aangebracht om mogelijk verschuiven van de keerelementen te voorkomen.

STELLEN

Bij het stellen van keerwanden dient u de wanden met een hoogte van meer dan 2 m eerst recht te zetten. De strop met daaraan de kogelkophijsvoorziening dient vastgemaakt te worden aan het bovenste hijsanker. Deze is gestort in de voetzijde van de keerwand. Als de keerwand recht staat, dient de tweede kogelkophijsvoorziening bevestigd te worden.

Voor keerwanden tot en met 2 m hoogte heeft u hijsmiddelen nodig in de belastinggroep van 1,5 - 2,5 ton. Voor keerwanden van 2,5 m tot en met 4 m hoog heeft u hijsmiddelen nodig in de belastinggroep 3 - 5 ton. Deze hijsmiddelen kunt u bevestigen aan de twee ankers. Deze zijn gestort in de voetzijde van het element.

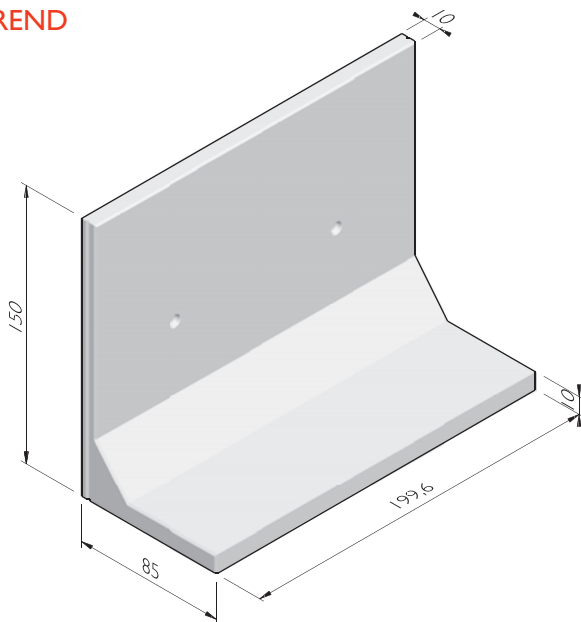
De keerwanden zijn aan de voetzijde (kistzijde) voorzien van een strak en glad uiterlijk. Deze gladde zijde vormt samen met de onderkant van de voet een hoek van 90° . De binnenzijde van de wand dient dus zuiver verticaal gesteld te worden.

KEERWANDEN

KEERWANDEN ENKELKEREND

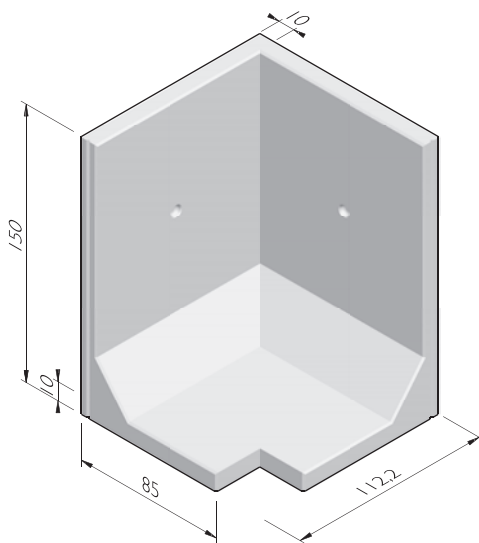
afmetingen (cm)	gewicht (kg)
50x200x35 ¹	302,00
60x200x35 ¹	340,00
75x200x60 ¹	523,00
100x200x60 ¹	620,00
125x200x85 ¹	1080,00
150x200x85 ¹	1200,00
175x200x110 ¹	1488,00
200x200x110 ¹	1608,00

¹ Op aanvraag in 1 meter breedte en/of verkeersklasse 60 leverbaar.



KEERWANDEN HOEKSTUK

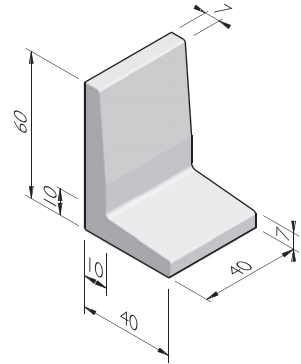
afmetingen (cm)	hoek inwendig	gewicht (kg)
50x65x35	90°	165,00
60x65x35	90°	191,00
75x110x60	90°	493,00
100x110x60	90°	595,00
125x112x85	90°	987,00
150x112x85	90°	1115,00
175x114x110	90°	1310,00
200x114x110	90°	1441,00



L-ELEMENTEN

L-ELEMENTEN

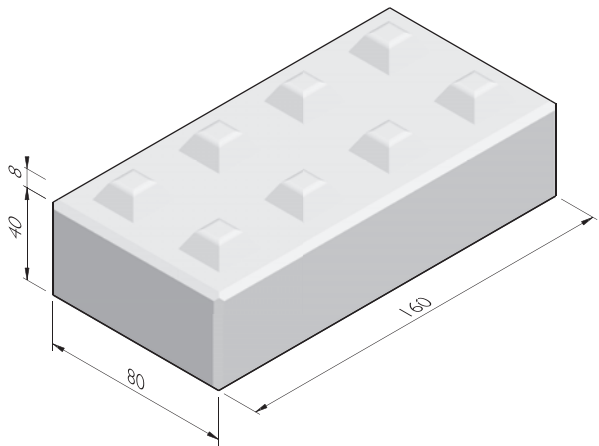
afmetingen (cm)	gewicht (kg)
20x40x30	29,00
40x40x40	55,00
40x40x50	64,00
40x40x60	72,00
40x40x80	96,00
50x40x100	126,00



STAPELBLOKKEN

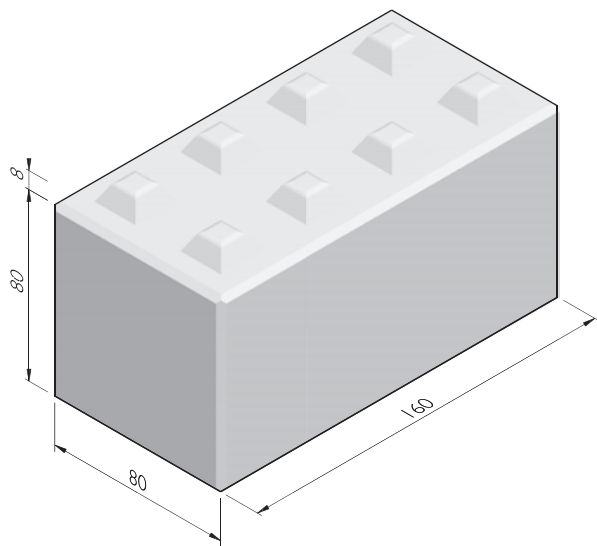
STAPELBLOKKEN 80X40

lengte (cm)	gewicht (kg)
80	458,00
120	910,00
160	1200,00



STAPELBLOKKEN 80X80

lengte (cm)	gewicht (kg)
80	1205,00
120	1820,00
160	2410,00



INDEX

A

Accoya	300
Afschotplaat 1,5 %	438
Afwatering	453
Amstelbanden 20/20,5x37	172
Amstelband hoekstukken 20/20,5x37	173
Amstelbochtbanden 20/20,5x37	172
Antiparkeerbanden 13/47	174
Antiparkeerbanden 13/47x28	174
Antiparkeerbanden 15x45	175
Avenue 120x120	373
Avenue 60x150	372
Avenue 60x173	373
Avenue 60x60	372
Avenue bloembakken	372

B

Beam	342
Beam 40	342
Beam 50	343
Beam 50 bocht	343
Bedrijfsmilieu vloerplaat	445
Bermbeschermingstegels 40x60	215
Betonstraatstenen 10,5 cm breed	234
Betonstraatstenen 100 cm breed	241
Betonstraatstenen 100x100	241
Betonstraatstenen 100x50	240
Betonstraatstenen 100x80	241
Betonstraatstenen 10 cm breed	233
Betonstraatstenen 11 cm breed	235
Betonstraatstenen 12,5 cm breed	236
Betonstraatstenen 15 cm breed	237
Betonstraatstenen 15x15	237
Betonstraatstenen 16,5x11	236
Betonstraatstenen 20 cm breed	238
Betonstraatstenen 20x10	233
Betonstraatstenen 20x15	237
Betonstraatstenen 21 cm breed	239
Betonstraatstenen 21x10,5	234
Betonstraatstenen 22 cm breed	239
Betonstraatstenen 22x11	235

Betonstraatstenen 24x6	232
Betonstraatstenen 24x8	233
Betonstraatstenen 25x12,5	236
Betonstraatstenen 30 cm breed	239
Betonstraatstenen 30x10	234
Betonstraatstenen 30x15	237
Betonstraatstenen 30x20	238
Betonstraatstenen 30x30	239
Betonstraatstenen 31,5x10,5	235
Betonstraatstenen 33x11	236
Betonstraatstenen 40 cm breed	240
Betonstraatstenen 40x15	237
Betonstraatstenen 40x20	238
Betonstraatstenen 40x40	240
Betonstraatstenen 40x5	232
Betonstraatstenen 42x10,5	235
Betonstraatstenen 45x15	237
Betonstraatstenen 50 cm breed	240
Betonstraatstenen 50x50	240
Betonstraatstenen 5 cm breed	232
Betonstraatstenen 6,9 cm breed	232
Betonstraatstenen 60 cm breed	241
Betonstraatstenen 60x15	238
Betonstraatstenen 60x20	238
Betonstraatstenen 60x30	239
Betonstraatstenen 60x60	241
Betonstraatstenen 60x7	233
Betonstraatstenen 6 cm breed	232
Betonstraatstenen 70x50	240
Betonstraatstenen 7 cm breed	233
Betonstraatstenen 80 cm breed	241
Betonstraatstenen 8 cm breed	233
Betonstraatstenen 90x30	240
Betonstraatstenen 90x60	241
Bisschopmutsen 20	234
Bisschopmutsen 21	235
Bisschopmutsen 22	236
Bisschopmutsen 30	239
Bisschopmutsstegels 30x42/10	201
Bloembakbanden 15	350
Bloembakbanden 15x40	350

Bloembakbanden 30	349
Bloembakbanden 30x70	349
Bloembakbanden 40	346
Bloembakbanden 40x50	346
Bloembakbanden 40x60	348
Bloembakbanden 60	346
Bloembakbanden 60x35	346
Bloembakbochtbanden 15x40	350
Bloembakbochtbanden 40x50	347
Bloembak eindbanden 40x50	347
Bloembak hoekstukken 15x40	350
Bloembak hoekstukken 40x50	347
Bloembakken	374
Bloembakken 120x420	375
Bloembakken 66x90	374
Bloembakschakelbanden 40x50	348
Bloempot Schiphol	376
Bloempotten	375
Bloempot Viola	375
Blue Solid basis	302
Bochtreden 50x15 repeteer	408
Bochtreden 60x16 repeteer	409
Boltegels 20x20	214
Boltegels 30x30	215
Boombakken	377
Boombak Osdorp	377
Boombak Westerpark	378
Boomkrans 120x120x10 open	384
Boomkrans 120x120x12 gesloten	384
Boomkrans 75x75x20 woonerf	381
Boomkrans 90x90x10 gesloten	382
Boomkrans 90x90x10 open	382
Boomkrans 90x90x20 woonerf	383
Boomkranselementen 37,5x20 woonerf	381
Boomkranselementen 45x10 gesloten	382
Boomkranselementen 45x10 open	382
Boomkranselementen 45x20 woonerf	383
Boomkranselementen 60x10 open	384
Boomkranselementen 60x12 gesloten	384
Boomkransverlengstukken 10x10x30	382
Boomkransverlengstukken 12,5x20x30	383

Boomkransverlengstukken 12,5x20x45	381
Boomkransverlengstukken 15x12x30	385
Boomrandbanden 10	385
Boomrandbanden 10x20	385
Boomrandbanden 13/15	385
Boomrandbanden 13/15x25	385
Boomrandbanden 18/20	386
Boomrandbanden 18/20x25	386
Boomrandbanden 20	385
Boomrandbanden 20x10	385
Bootcamp elementen	416
Borstelplaat	452
Bushaltebanden 10/20	167
Bushaltebanden 10/20x40	167
Bushaltegeleider	169
BusHub	169

C

Chateaubanden 18/33x39	170
Chateauband hoekstukken 18/33x39	171
Chateaubochtbanden 18/33x39	170
Cijfertegels 15x30	208
Cijfertegels 21x21	208
Cijfertegels 30x30	208
Cijfertegels 31,5x31,5	209
CROW drempels 30 km/h	264
CROW drempels 50 km/h	267
CROW drempels 60 km/h	268
CROW plateaus 30 km/h	269
CROW plateaus 50 km/h	272
Cumaru	300

D

Dashor Flair/Triceps Dip	419
Dikformaatstenen 21x6,9	232
Drainage bisschopmutsen 21	246
Drainage halve stenen 10,5x10,5	246
Drainage stenen	246
Drainage stenen 21x10,5	246
Drainage stenen 21x21	246
DrainwaveXL stenen	246

DrainwaveXL stenen 21x10,5	246
Drempelband 45	278
Drempelplaat	439
Drempels	274
Drempels 45	274
Driepuntsmutsen 21x6,9	233
Driewegband 13/15x25 visbek hoek 135 graden	51
Driewegband 13/15x25 visbek hoek 90 graden	51
Driewegband 28/30x24 hoek 135 graden	114
Driewegband 28/30x24 hoek 90 graden	113
Drop	252
Dubbelbetonstraatstenen 20x20	238
Dubbelbetonstraatstenen 21x21	239
Dubbelbetonstraatstenen 22x22	239
Duotegels 15x30	201
Duotegels 20x20	200

E

Eindbanden 11/22x16	93
Eindbanden 11/22x20	95
Eindbanden 11/22x25	99
Eindbanden 13/15x20 hol en dol	42
Eindbanden 13/15x25 hol en dol	48
Eindbanden 15/39x18	158
Eindbanden 18/20x16 hol en dol	67
Eindbanden 18/20x20 hol en dol	71
Eindbanden 18/20x25 hol en dol	78
Eindbanden 19/22x16	101
Eindbanden 30x70	349
Eindbanden 40x35	126
Eindbanden 48x16	128
Eindverloopbanden 11/22x20	96
Eindverloopbanden 11/22x25	99
Eindverloopbanden 13/15x25 hol en dol	49
Eindverloopbanden 18/20x25 hol en dol	78
Eindverloopbanden 22/44x25	159
Eindverloopbanden 25x13/20	153
Eindverloopbanden 25x13/24	154
Eindverloopbanden 4/12x25/20	140

Esthetische vloerplaten	440
EV-Kabelgoottegels	213
EV-Kabelgoottegels 15x30	213

F

Fietspaalmarkering 60x480	212
Fietspaalmarkeringen	212
Fietsstandaard	421
Fietsstandaard 45 graden	421
Fietsstandaard 90 graden	421

G

Gazonbanden 10	34
Gazonbanden 10x20 kwartrond	34
Gazonbanden 12	35
Gazonbanden 12x25 kwartrond	35
Gazonbanden 15	36
Gazonbanden 15x40 kwartrond	36
Gazonband hoekstukken 10x20 kwartrond	34
Gazonband hoekstukken 12x25 kwartrond	35
Gazonband hoekstukken 15x40 kwartrond	36
Gazonbochtbanden 10x20 kwartrond	34
Gazonbochtbanden 12x25 kwartrond	35
Gazonbochtbanden 15x40 kwartrond	36
Geleidebanden 4/15x20	143
Geleidebanden 4/15x25	143
Geleidebanden 5/20x20	144
Geleidebanden 5/20x25	145
Geleidebanden 7/20x20	147
Geleidebanden 7/20x25	150
Geleideband hoekstukken 5/20x20	144
Geleideband hoekstukken 5/20x25	145
Geleideband hoekstukken 7/20x20	148
Geleideblokken	258
Geleideblokken wieldwinger	258
Geleidebochtbanden 5/20x25	145
Geleidebochtbanden 7/20x20	148
Geleidelijn- en markeringstegels	210
Geleidelijntegels (4 ribbels)	210
Geleidelijntegels (7 golven)	210
Geleidelijntegels (7 ribbels)	210

Geleidelijntegels (extra contrast)	210	H2O stenen	247
Geveltuinbanden	37	H2O stenen 21x10,5	247
Geveltuinbanden 5/8x25	37	Haaientandtegels 30	214
Geveltuinband hoekstuk 5/8x25	37	Haaientandtegels 50	214
Gitruittegels 30x30	202	Halve betonstraatstenen 10,5x10,5	234
Golfreflextegels 15x30	214	Halve betonstraatstenen 10,5x6,9	232
Golfreflextegels 30x30	214	Halve betonstraatstenen 10x10	234
Goottegels	219	Halve betonstraatstenen 11x11	236
Goottegels 15x30	219	Halve bollen	262
Grande bastionbanden 40/32	344	Halve bol op voetplaat 60x60	262
Grande bastionbanden 40/32x70	344	Hemelwaterafvoertegels	218
Grande bastionbochtbanden 40/32x70	344	Hemelwaterafvoertegels 15x30	218
Grande bastion eindbanden 40/32x70	345	Hemelwaterafvoertegels 30x30	218
Grande bastion hoekstukken 40/32x70	345	Hoekbanden 13/15x25 visbek	52
Grasbetontegels	245	Hoekblokken 13/15-38/40x25 visbek	52
Grasbetontegels 40x60 vormklasse A	245	Hoekblokken 13/15x16 visbek	39
Grasbetontegels vlak 40x60 vormklasse B	245	Hoekblokken 13/15x20 hol en dol	42
GRB-300 Bocht	341	Hoekblokken 13/15x25 hol en dol	46
GRB-450 Bocht	333	Hoekblokken 13/15x25 visbek	52
GRB-A 450 Zit Bocht	335	Hoekblokken 18/20-38/40x25 visbek	81
GRE-300 Eind	341	Hoekblokken 18/20x16 visbek	69
GRE-450 Eind	333	Hoekblokken 18/20x20 hol en dol	70
Greenbrick	244	Hoekblokken 18/20x25 hol en dol	76
Greenline	332	Hoekblokken 18/20x25 visbek	81
GRH-300 Hoek	342	Hoekblokken 28/30x24	114
GRH-450 Hoek	334	Hoekblokken 38/40-13/15x25	121
GRH-A 450 Zit Hoek	335	Hoekblokken 38/40-18/20x25	121
GRL-300 Basis	340	Hoekblokken 38/40-58/60x25	122
GRL-450 Basis	332	Hoekblokken 58/60-38/40x25	135
GRL-A 450 Zit	334	Hoekblokken 58/60x25 inwendig	134
GRL-A 450 Zit Eindverloop	336	Hoekblokken 58/60x25 uitwendig	134
Groenstenen	243	Hoekoplossing Opsluitplaat Infill Barriër	
Groenstenen 25x25	243	R=3,50	450
GRS-A1 450 Zit	337	Hoekoplossing R=1,50	448
GRS-A2 450 Zit	338	Hoekoplossing R=3,50	449
GRS-A3 450 Zit	339	Houd de lijn vrij! tegels	210
Guariuba	300	HOV-banden 25/30	162
		HOV-banden 25/30x40	162
		HOV-eindverloopbanden 25/30x40	165
		HOV-Hydroband 25/55	166
		HOV-Hydroband 25/55x60 met roostergoten	
H			
H2O halve stenen 10,5x10,5	247		
H2O keperstenen 21x10,5	247		

	166	Inritbanden 60x20	119
HOV-Hydroband 25/55x83 met zandvang	167	Inritbanden 60x20 RWS 11/22	100
HOV-perronbanden 25/30x40	164	Inritbanden 60x20x30 vl	60
HOV-verloopbanden 25/30x40	163	Inritbanden 65x20x30 vl	87
Hulpbloktrede 25 repeteer	410	Inritbanden 65x25x50 hd	87
Hulpbloktreden 25x25 repeteer	410	Inritbanden 65x25x50 vb	88
Hydro Lineo	242	Inritbanden 75x18x50 vb	61
Hydro Lineo 22	242	Inritbanden 75x20x50 vl	61
Hydro Lineo 40	242	Inritbanden 80x18x50 vb	88
Hydro Lineo blok	243	Inritbanden 80x19x50 hd	62
Hydro Lineo gesloten	242	Inritbanden 80x25x300VK60	89
Hydro Lineo XL 0	242	Inritbanden 80x25x50 vb	89
Hydro Lineo XL 25	242	Inritbanden 90x24	119
Hydro Lineo XL 50	243	Inritbochtband 100x26	133
		Inritbochtbanden 60x20x30 vl	60
		Inritbochtbanden 75x18x50 vl	61
		Inritperronbanden 13/15x25 hol en dol	47
		Inritperronbanden 13/15x25 visbek	53
		Inritperronbanden 18/20x20 hol en dol	71
		Inritperronbanden 18/20x25 hol en dol	77
		Inritperronbanden 18/20x25 visbek	82
		Inritperronbanden 26/30x36	108
		Inritperronbanden 28/30x24	115
		Inritperronbanden 38/40x25	121
		Inritperronbanden 40x20	124
		Inritperronbanden 5/20x25	146
		Inritperronbanden 7/20x20	149
		Inritverloopbanden 11/22x25	98
		Inritverloopbanden 13/15x25 hol en dol	48
		Inritverloopbanden 13/15x25 visbek	54
		Inritverloopbanden 18/20x25 hol en dol	77
		Inritverloopbanden 18/20x25 visbek	83
		Inritverloopbanden 23/25x25	105
		Inritverloopbanden 28/30x24	116
		Inritverloopbanden 34/45x25	103
		Inritverloopbanden 48/50x25	132
		Inritverloopbanden 5/20x20	147
		Inritverloopbanden 7/20x20	149
		Inritverloopbanden 7/20x25	151
		Inritverloopbochtbanden 18/20x25 visbek	84
Industriële vloerplaten	430		
Inritband 100x26	133		
Inritband 50x26	132		
Inritbanden 105x21,5x100 vl	62		
Inritbanden 11/22	100		
Inritbanden 13/15	57		
Inritbanden 18/20	85		
Inritbanden 28/30	118		
Inritbanden 40	125		
Inritbanden 40x20	125		
Inritbanden 45x16x50 hd	57		
Inritbanden 45x18x100 vb	58		
Inritbanden 45x18x75 vb	57		
Inritbanden 45x20 aansluiting 28/30	118		
Inritbanden 45x20x45 vl	58		
Inritbanden 45x20x50 vb	59		
Inritbanden 45x20x75 vl	59		
Inritbanden 48/50	132		
Inritbanden 50x16x100 vb	86		
Inritbanden 50x16x50 hd	85		
Inritbanden 50x16x50 vb	85		
Inritbanden 50x20 RWS 11/22	100		
Inritbanden 50x20x75 vl	86		
Inritbanden 52x25x50 hd	141		
Inritbanden 60x16x50 vl	60		

J	
Jumboblokken	263
Jumboblokken 45x49	263

K	
Keerwanden	462
Keerwanden enkelkerend	462
Keerwanden hoekstuk	462
Keperstenen 21x10,5	235
Kerb-IT banden	190
Kerb-IT fundering	190
Kerb-IT strekstenen	190
Kerb-IT systeem	190
Klimappel rond 112	415
Knikkertegels 30x30	204
Koekoekstegels 15x30x20	413
Kubus	398

L	
L-banden 10/25x30	23
L-elementen	463
L-stenen 13,8x6,9	233
Lichtmastblokken	422
LINK bank 187 links	355
LINK bank 187 links met houten zitting	356
LINK bank 187 rechts	356
LINK bank 187 rechts met houten zitting	357
LINK bank 250	354
LINK bank 250 met houten zitting	355
LINK banken	354

M	
Mammoetegel®	437
Mammoetegels	290
Mammoetegels® 120 breed	291
Mammoetegels® 150 breed	292
Mammoetegels® 180 breed	293
Mammoetegels® 60 breed	290
Mammoetegels® 90 breed	290
Mellow planter	379

Mellow planter O90	379
Mellow pouf O54	392
Mellow pouf O90	393
Mellow poufs	392
Middengeleider element 100	282
Middengeleider element 128	283
Middengeleider element 150	284
Middengeleider element 200	286
Middengeleider element 250	287
Middengeleider element 300	289
Middengeleiders 100	282
Middengeleiders 128	283
Middengeleiders 150	284
Middengeleiders 200	286
Middengeleiders 250	287
Middengeleiders 300	289
Mirum	244
Mirum 60x40	244
Molgoten	186
Molgoten 20x10 dp4	186
Molgoten 30x12 dp1	186
Molgoten 30x13 dp3	187
Molgoten 38x12 dp1	187
Molgoten 40x15 dp4,5	188
Molgoten 50x12 dp1,5	188
Molgoten 50x20 dp1,5	189
Molgoten 50x20 dp4,5	189
Mountain Climber	418

N	
Nevergreen stenen 21x10,5	248
Noppentegels 30x30	211

O	
Oogreflectorbanden 11/22	179
Oogreflectorbanden 13/15	179
Oogreflectorbanden 13/15x25	179
Oogreflectorbanden 18/20	180
Oogreflectorbanden 18/20x25	180
Oogreflectorbochtbanden 11/22x25	179
Oogreflectorbochtbanden 13/15x25	180

Oogreflectorbochtbanden 18/20x25	180
Open eindgoot vloeistofdicht	455
Open goot vloeistofdicht	455
Opsluitbanden 10/25	23
Opsluitbanden 10 hd	20
Opsluitbanden 10 vb	22
Opsluitbanden 10x20 hd	20
Opsluitbanden 10x20 vb	22
Opsluitbanden 10x30 hd	21
Opsluitbanden 12	23
Opsluitbanden 12x25	23
Opsluitbanden 15	25
Opsluitbanden 15x25	25
Opsluitbanden 15x30	26
Opsluitbanden 15x40	26
Opsluitbanden 20	27
Opsluitbanden 20x20	27
Opsluitbanden 20x25	27
Opsluitbanden 5	18
Opsluitbanden 5x15	18
Opsluitbanden 6	18
Opsluitbanden 6x15	18
Opsluitbanden 6x20	18
Opsluitbanden 8	19
Opsluitbanden 8x20	19
Opsluitband hoekstukken 10x20 hd	21
Opsluitband hoekstukken 10x20 vb	22
Opsluitband hoekstukken 10x30 hd	21
Opsluitband hoekstukken 12x25	24
Opsluitband hoekstukken 15x25	25
Opsluitband hoekstukken 15x40	27
Opsluitband hoekstukken 20x25	28
Opsluitband hoekstukken 6x20	19
Opsluitband hoekstukken 8x20	19
Opsluitbochtbanden 10x20 hd	20
Opsluitbochtbanden 10x20 vb	22
Opsluitbochtbanden 12x25	24
Opsluitbochtbanden 15x25	25
Opsluitbochtbanden 20x20	27
Opsluitbochtbanden 20x25	28
Opsluitbochtbanden 6x20	18

Opsluitbochtbanden 8x20	19
Opsluitplaat Infill Barrier	450

P

P-tegels 21x21	209
P-tegels 30x30	209
P-tegels 31,5x31,5	209
Parkbanken	357
Parkbank groot	362
Parkbank klein	357
Parkbank klein met balken zitting	358
Parkbank klein met latten zitting	358
Parkbank middel	359
Parkbank middel afgerond	359
Parkbank middel met balken zitting	361
Parkbank middel met latten zitting	360
Park bloembakken 70x70	374
Parkkruk	362
Parkkruk met balken zitting	363
Parkkruk met latten zitting	363
Parktafel klein	364
Parktafel middel	365
Parktafels	364
Passeo stenen	247
Penta	251
Penta 43x67	251
Perronbanden 11/22x13	91
Perronbanden 13/15x25 visbek	54
Perronbanden 18/20x25 visbek	84
Perronbanden 28/30x15	110
Perronbanden 40x20	124
Picknickset recht	367
Picknickset rond groot	369
Picknickset rond klein	368
Picknicksets	367
Piramideblokken	260
Piramideblokken 30	260
Piramideblokken 45	260
Piramideblokken 60	260
Planum boomkranslementen	380
Planum boomkransen	380

Planum verlengplaten	381
Plateaudrempels 100 sinus 8 cm	269
Plateaudrempels 100 sinus 8 cm met straatsteenmotief	269
Plateaudrempels 150 sinus 12 cm	270
Plateaudrempels 150 sinus 12 cm met straatsteenmotief	271
Plateaudrempels 240 sinus 8 cm	272
Puntstukken 11/22x13	91
Puntstukken 11/22x16	92
Puntstukken 11/22x20	95
Puntstukken 13/15x16 visbek	40
Puntstukken 13/15x20 hol en dol	42
Puntstukken 13/15x20 visbek	43
Puntstukken 13/15x25 hol en dol	46
Puntstukken 18/20x16 hol en dol	67
Puntstukken 18/20x20 hol en dol	71
Puntstukken 18/20x20 visbek	73
Puntstukken 18/20x25 hol en dol	76
Puntstukken 20x20	412
Puntstukken 48/50x16	131
Push Up 1	416
Push Up 2	417
PWS banden 25x13/20	151
PWS banden 25x13/24	153
PWS bochtbanden 25x13/20	152
PWS bochtbanden 25x13/24	153
PWS eindbanden 25x13/20	152
PWS eindbanden 25x13/24	154
PWS verloopbanden 25x13/20	152

R

Rabatbanden 25	29
Rabatbanden 25x20	29
Rabatbanden 30	30
Rabatbanden 30x15	30
Rabatbanden 30x20	30
Rabatbanden 30x25	31
Rabatbanden 40	32
Rabatbanden 40x20	32
Rabatbanden 50	33

Rabatbanden 50x30	33
Rabatband hoekstukken 25x20	29
Rabatband hoekstukken 40x20	32
Rabatbochtbanden 25x20	29
Rabatbochtbanden 30x20	30
Rabatbochtbanden 30x25	31
Rabatbochtbanden 40x20	32
Rabatbochtbanden 50x30	33
Rijstrookscheiding turborotonde	277
Rijwielpadbanden 3/12x20	137
Rijwielpadbanden 3/8x20	136
Rijwielpadbanden 4/12x25	138
Rijwielpadbanden 6/12x20	141
Rijwielpadbochtbanden 3/12x20	137
Rijwielpadbochtbanden 3/8x20	136
Rijwielpadbochtbanden 4/12x25	139
Rijwielpadbochtbanden 6/12x20	141
Rijwielpad boekblokken 4/12x25	139
Rijwielpad boekstukken 3/12x20	137
Rijwielpad boekstukken 4/12x25	139
Rijwielpad boekstukken 6/12x20	142
Roostergoot vloeistofdicht	456
Rotonde-elementen	276
Rotonde-elementen 50x50	276
Rotonde-elementen 50x50 recht	277
Rotondeblokken	275
Rotondeblokken 50	275
Rotondeblokken 50 eind	275
Rotondeblokken 50 midden	275
Rotonde plateaus	279
Rotondeplateaus 220 ribbelmotief	279
Rotondeplateaus 220 straatsteenmotief	279
Rotondeplateaus 250 cobblestonemotief	280
Rotondeplateaus 320 ribbelmotief	280
Rotondeplateaus 420 ribbelmotief	281
Rubber informatietegels	211
Rubber veiligheidstegels 30x30	204
Rubber waarschuwingstegels	211

S

Schampblokken	261
---------------	-----

Schampblokken 60x40	261	Sierbolders	391
Schampblokken 60x45	261	Sierbol rond 30	399
Schampblokken 60x50	261	Sierbol rond 45	399
Scheidingsbanden 10/30	156	Sierbol rond 50	399
Scheidingsbanden 10/30x10	156	Sierbol rond 60	400
Scheidingsbanden 10/30x15	278	Sierbol Sphere 30	399
Scheidingsbanden 11,5/34,5	157	Sierbol Sphere 45	399
Scheidingsbanden 11/22-13/15	156	Sierbol Sphere 50	399
Scheidingsbanden 11/22-13/15x20	156	Sierbol Sphere 50 groef	399
Scheidingsbanden 15/39	157	Sierbol Sphere 50 groef met voetplaat	400
Scheidingsbanden 15/39x13	157	Sierbol Sphere 50 met voetplaat	400
Scheidingsbanden 16/20	158	Sierbol Sphere 60	400
Scheidingsbanden 16/20x18	158	Siercarrés	390
Scheidingsbanden 22/44	159	Siercarré vierkant 100	391
Scheidingsbanden 22/44x16	159	Siercarré vierkant 30	390
Scheidingsbanden 22/44x25	159	Siercarré vierkant 40	390
Scheidingsbanden 36/40	160	Siercarré vierkant 45	390
Scheidingsbanden 36/40x20	160	Siercarré vierkant 60	391
Scheidingsbanden 47/50	160	Sierpaal Alphen	394
Scheidingsbanden 47/50x10	160	Sierpaal Alphen mini	394
Scheidingsbanden 47/50x20	161	Sierpaal Alphen punt	394
Scheidingsbanden 5/25	155	Sierpaal Bouvigne	395
Scheidingsbanden 5/25x12	155	Sierpaal Den Haag	395
Scheidingsbanden 8/16	155	Sierpaal Dordrecht/Muiderslot	395
Scheidingsbanden 8/16x10	155	Sierpaal Limbricht	396
Schoonloopplaat	451	Sierpaal Zaanstreek	396
Seat	315	Sierpaal Zandvoort	396
Seat armsteun	320	Sierpaal Zuid/Oost 13/15	397
Seat bocht	316	Sierpaal Zuid/Oost 18/20	397
Seat hoek	315	Sierpaal Zuidoost	397
Seat met rug	319	Sierpoef rond 100	388
Seat met rug hoek	319	Sierpoef rond 150	389
Seat met rug solo	327	Sierpoef rond 30	387
Seat met slanke rug	317	Sierpoef rond 45	387
Seat slanke armsteun	318	Sierpoef rond 60	387
Seat solar	321	Sierpoef rond 65	388
Seat tweezijdig	331	Sierpoefs	387
Seat tweezijdig solo	326	Silentway bisschopmutsen 21	249
Sierbolder rond 30	391	Silentway stenen	249
Sierbolder rond 45	392	Silentway stenen 21x10,5	249
Sierbolder rond 70	392	Sit Up	420

Solar bench	351	Sparingtegels 30x30	216
Solar meet	353	Sparingtegels 30x45	216
Solar meubilair Mix & Match	351	Sparingtegels 30x60	216
Solar picnic set	352	Sparingtegels 45x45	217
Solid 2 trede-element	309	Sparingtegels 50x50	217
Solid 3 trede-element	310	Sparingtegels 50x60	217
Solid armsteun	308	Speelappels	415
Solid basis	303	Sport- & speltegels	204
Solid basis eindstuk schuin	305	Square	243
Solid basis hol	322	Square 60x30	243
Solid basis schegstuk	305	Square cross 30x30	243
Solid basis verloop	313	STABLO-W® koppelplaat	446
Solid basis verloop eind	304	Stapelblok hoekstukken 20x20	412
Solid basis verloop hol	324	Stapelblokken	463
Solid bocht	304	Stapelblokken 20x20	412
Solid bocht hol	323	Stapelblokken 35x20	412
Solid bocht laag	312	Stapelblokken 80x40	463
Solid bocht plaat	314	Stapelblokken 80x80	464
Solid hoek	303	Stapelementen	412
Solid hoek hol	322	Stapstenen	252
Solid hoek laag	311	Stapstenen module 1: A-F	252
Solid laag	311	Stapstenen module 2: G-L	253
Solid LED sparing	314	Statafel 70x70	366
Solid met nis	306	Stootbanden 15	174
Solid met rug	307	Stootbanden 15x15	174
Solid met rug hoek	307	Stootbanden 15x20	174
Solid plaat	313	Stootbanden 15x40	175
Solid Poef	389	Stootbanden 20	175
Solids & Seats-enkelzijdig-modulair	302	Stootbanden 20/30	177
Solids & Seats-enkelzijdig-modulair-hol	322	Stootbanden 20x10	175
Solids & Seats-solo	325	Stootbanden 20x12	176
Solids & Seats-tweezijdig-modulair	328	Stootbanden 20x17	176
Solid tweezijdig	328	Stootbanden 20x18 met haakse hoeken	176
Solid tweezijdig bloembak	330	Stootbanden 25	177
Solid tweezijdig bocht	329	Stootbanden 25x25	177
Solid tweezijdig eindstuk 3 x schuin	329	Stootbanden 30	178
Solid tweezijdig hoek	328	Stootbanden 30x27	178
Solid tweezijdig Solo 4x5	325	Stootbanden met voetplaat 20/30x32	177
Solid wadi gootband	312	Stootblok carrier	259
Sparingtegels	216	Stootblokken	259
Sparingtegels 15x30	216	Stootblok rond	259

Stormblokken	422
Symbooltegels 21x21	207
Symbooltegels 30x30	207
Symbooltegels 31,5x31,5	208
Symbooltegels 60x60	208

T

Taludtrede 16 repeteer	411
Taludtreden 50x7/16 repeteer	411
Taludweltreden 50x7 repeteer	411
Tegels 15x15	200
Tegels 15x30	201
Tegels 20x20	200
Tegels 20x40	202
Tegels 20x50	200
Tegels 30x30	201
Tegels 40x40	202
Tegels 40x60	202
Tegels 50x50	203
Tekst- & symbooltegels	205
Teksttegels 15x30	205
Teksttegels 21x21	205
Teksttegels 30x30	206
Teksttegels 31,5x31,5	207
Traprede 11 repeteer	407
Traprede 14 repeteer	407
Traprede 15 prefab	401
Traprede 15 repeteer	407
Traprede 16,5 prefab	403
Traprede 16/20 prefab	402
Traprede 16 prefab	401
Traprede 16 repeteer	408
Traprede 18/20 prefab	404
Traprede 18 prefab	403
Traprede 18 repeteer	409
Traprede 20 prefab	404
Traprede 20 repeteer	409
Traprede 22 prefab	406
Traprede 22 repeteer	410
Traptreden 100x22 prefab	406
Traptreden 105x15 prefab	401
Traptreden 30x20 repeteer	409
Traptreden 34x18 repeteer	409
Traptreden 40/35x20 prefab	405
Traptreden 40x15 repeteer	407
Traptreden 40x20 prefab	404
Traptreden 40x20 repeteer	410
Traptreden 48x16,5 prefab	403
Traptreden 49/50x16/20 prefab	402
Traptreden 49/50x18/20 prefab	404
Traptreden 49/50x20 prefab	406
Traptreden 50x15 repeteer	408
Traptreden 50x16 prefab	401
Traptreden 50x18 prefab	403
Traptreden 55x11 repeteer	407
Traptreden 55x14 repeteer	407
Traptreden 55x22 repeteer	410
Traptreden 60x16 repeteer	408
Trottoirbanden 11/22x13	90
Trottoirbanden 11/22x16	91
Trottoirbanden 11/22x20	93
Trottoirbanden 11/22x25	96
Trottoirbanden 13/15x12 hd	38
Trottoirbanden 13/15x12 hol en dol	38
Trottoirbanden 13/15x16 vb	38
Trottoirbanden 13/15x16 visbek	38
Trottoirbanden 13/15x20 hd	40
Trottoirbanden 13/15x20 hol en dol	40
Trottoirbanden 13/15x20 vb	42
Trottoirbanden 13/15x20 visbek	42
Trottoirbanden 13/15x25 hd	44
Trottoirbanden 13/15x25 hol en dol	44
Trottoirbanden 13/15x25 vb	49
Trottoirbanden 13/15x25 visbek	49
Trottoirbanden 13/15x30 vb	55
Trottoirbanden 13/15x30 visbek	55
Trottoirbanden 13/15x40 vb	56
Trottoirbanden 13/15x40 visbek	56
Trottoirbanden 17/20x40	63
Trottoirbanden 18/20x10 hd	65
Trottoirbanden 18/20x10 hol en dol	65
Trottoirbanden 18/20x12 vb	65

Trottoirbanden 18/20x12 visbek	65	Trottoirband hoekstukken 13/15x20 hol en dol	41
Trottoirbanden 18/20x16 hd	66	Trottoirband hoekstukken 13/15x25 hol en dol	45
Trottoirbanden 18/20x16 hol en dol	66	Trottoirband hoekstukken 13/15x25 visbek	51
Trottoirbanden 18/20x16 vb	67	Trottoirband hoekstukken 13/15x30 visbek	55
Trottoirbanden 18/20x16 visbek	67	Trottoirband hoekstukken 13/15x40 visbek	56
Trottoirbanden 18/20x20 hd	69	Trottoirband hoekstukken 17/20x40	63
Trottoirbanden 18/20x20 hol en dol	69	Trottoirband hoekstukken 18/20x16 visbek	68
Trottoirbanden 18/20x20 vb	72	Trottoirband hoekstukken 18/20x20 hol en dol	70
Trottoirbanden 18/20x20 visbek	72	Trottoirband hoekstukken 18/20x20 visbek	73
Trottoirbanden 18/20x25 hd	74	Trottoirband hoekstukken 18/20x25 hol en dol	75
Trottoirbanden 18/20x25 hol en dol	74	Trottoirband hoekstukken 18/20x25 visbek	81
Trottoirbanden 18/20x25 vb	79	Trottoirband hoekstukken 23/25x20	104
Trottoirbanden 18/20x25 visbek	79	Trottoirband hoekstukken 26/30x26	106
Trottoirbanden 19/22x16	101	Trottoirband hoekstukken 26/30x36	107
Trottoirbanden 23/25x20	104	Trottoirband hoekstukken 26/30x50	108
Trottoirbanden 26/30x26	106	Trottoirband hoekstukken 28/30x15	110
Trottoirbanden 26/30x36	107	Trottoirbanden 28/30x20	111
Trottoirbanden 26/30x50	108	Trottoirbanden 28/30x24	111
Trottoirbanden 28/30x15	110	Trottoirbanden 28/30x30	116
Trottoirbanden 28/30x20	111	Trottoirbanden 28/30x36	117
Trottoirbanden 28/30x24	111	Trottoirbanden 34/45x25	102
Trottoirbanden 28/30x30	116	Trottoirbanden 38/40x25	120
Trottoirbanden 28/30x36	117	Trottoirbanden 40x20	123
Trottoirbanden 34/45x25	102	Trottoirband hoekstukken 40x35	126
Trottoirbanden 38/40x25	120	Trottoirband hoekstukken 48/50x16	131
Trottoirbanden 40x20	123	Trottoirband hoekstukken 48x16	128
Trottoirbanden 40x35	125	Trottoirbochtbanden 11/22x13	90
Trottoirbanden 48/50x16	129	Trottoirbochtbanden 11/22x16	92
Trottoirbanden 48/50x25	129	Trottoirbochtbanden 11/22x20	94
Trottoirbanden 48x16	127	Trottoirbochtbanden 11/22x25	97
Trottoirbanden 58/60x25	134	Trottoirbochtbanden 13/15x12 hol en dol	38
Trottoirbanden RWS 11/22x13	90	Trottoirbochtbanden 13/15x16 visbek	39
Trottoirbanden RWS 11/22x16	91	Trottoirbochtbanden 13/15x20 hol en dol	41
Trottoirbanden RWS 11/22x20	93	Trottoirbochtbanden 13/15x20 visbek	43
Trottoirbanden RWS 11/22x25	96	Trottoirbochtbanden 13/15x25 hol en dol	45
Trottoirbanden RWS 19/22x16	101	Trottoirbochtbanden 13/15x25 visbek	50
Trottoirbanden RWS 34/45x25	102	Trottoirbochtbanden 13/15x30 visbek	55
Trottoirband hoekstukken 11/22x16	92	Trottoirbochtbanden 13/15x40 visbek	56
Trottoirband hoekstukken 11/22x20	94	Trottoirbochtbanden 17/20x40	63
Trottoirband hoekstukken 11/22x25	97	Trottoirbochtbanden 18/20x12 visbek	65
Trottoirband hoekstukken 13/15x16 visbek	39	Trottoirbochtbanden 18/20x16 hol en dol	66
		Trottoirbochtbanden 18/20x16 visbek	68

Trottoirbochtbanden 18/20x20 hol en dol	70	Verholen goot zonder stalen hoekrand	454
Trottoirbochtbanden 18/20x20 visbek	72	Verkeersdrempels 175 sinus 8 cm	264
Trottoirbochtbanden 18/20x25 hol en dol	75	Verkeersdrempels 175 sinus 8 cm met straatsteenmotief	265
Trottoirbochtbanden 18/20x25 visbek	80	Verkeersdrempels 240 sinus 12 cm	266
Trottoirbochtbanden 19/22x16	101	Verkeersdrempels 300 sinus 8 cm	267
Trottoirbochtbanden 23/25x20	104	Verkeersdrempels 400 sinus 8 cm	268
Trottoirbochtbanden 26/30x26	106	Verkeersgeleidebanden 18/33	170
Trottoirbochtbanden 26/30x36	107	Verkeersgeleidebanden 20/20,5	172
Trottoirbochtbanden 26/30x50	109	Verkeerskussen 228	273
Trottoirbochtbanden 28/30x15	110	Verkeerskussens	273
Trottoirbochtbanden 28/30x24	112	Verkeersplaat 141	294
Trottoirbochtbanden 28/30x30	117	Verkeersplaten	294
Trottoirbochtbanden 34/45x25	102	Verkeersveiligheidstegels	214
Trottoirbochtbanden 38/40x25	120	Verloopbanden 10/20x40	168
Trottoirbochtbanden 40x20	123	Verloopbanden 10/20x40 combi	168
Trottoirbochtbanden 40x35	126	Verloopbanden 10x20 hd	21
Trottoirbochtbanden 48/50x16	130	Verloopbanden 10x20 vb	23
Trottoirbochtbanden 48x16	127	Verloopbanden 11/22x20	95
Trottoirtegels 15x15	200	Verloopbanden 11/22x25	98
Trottoirtegels 20x20	200	Verloopbanden 12x25	24
Trottoirtegels 20x50	200	Verloopbanden 13/15x20 visbek	43
Trottoirtegels 30x30	201	Verloopbanden 13/15x25 hol en dol	47
Trottoirtegels 40x40	202	Verloopbanden 13/15x25 visbek	53
Trottoirtegels 40x60	202	Verloopbanden 15x25	26
Trottoirtegels 50x50	203	Verloopbanden 17/20x40	64
Turbodruppels	277	Verloopbanden 18/20x16 hol en dol	67

U

U-blokken	413	Verloopbanden 18/20x20 visbek	73
U-blokken 40x50x40	413	Verloopbanden 18/20x25 hol en dol	76
U-LEAN bank 220	370	Verloopbanden 18/20x25 visbek	82
U-LEAN bank 220 bamboe zitting	371	Verloopbanden 18/33x39	171
U-LEAN bank 220 houten zitting	370	Verloopbanden 20/20,5x37	173
U-LEAN banken	370	Verloopbanden 20x25	28
Uitloopstrook rotonde	278	Verloopbanden 23/25x20	105
Uitstroomband 60x25	185	Verloopbanden 26/30x50	109
Uitstroombanden	185	Verloopbanden 28/30x24	115
Uitstroomtegels	218	Verloopbanden 3/12x20	138
		Verloopbanden 3/8x20	136
		Verloopbanden 30x25	31
		Verloopbanden 4/12x25	140
		Verloopbanden 4/15x20	143

V

Verholen goot met stalen hoekrand	453
-----------------------------------	-----

Verloopbanden 4/15x25	144
Verloopbanden 48/50x16	131
Verloopbanden 5/20x20	146
Verloopbanden 6/12x20	142
Verloopbanden 7/20x20	148
Verloopbanden 7/20x25	150
Verloopbanden 8x20	20
Virage	244
Virage 30x30	244
Vloestofdichte vloerplaten	445
Vloerplaat Cobblestone	443
Vloerplaat facetrand	430
Vloerplaat facetrand constructief	431
Vloerplaat hoekrand	432
Vloerplaat hoekrand constructief	433
Vloerplaat met schijnvoeg	441
Vloerplaat richtingloze antislip structuur (RAS)	440
Vloerplaat richtingloze antislip structuur (RAS) sport	447
Vloerplaat Smoothwave	441
Vloerplaat Smoothwave Crossing	442
Vloerplaat steenmotief	436
Vloerplaat striprand	434
Vloerplaat striprand constructief	435
Vloerplaat traanmotief	444
Vloerplaten sport	447
Voegstenen	248

W

Waalmaatstenen 20x5	232
Wadi_Connect Ø 100 mm	182
Wadibanden	181
Wadibanden 11/22x25	182
Wadibanden 13/15x25	181
Wadibanden 18/20x25	181
Wadibanden 40x35	182
Wadigootbanden	183
Wadigootbanden 13/15x25	183
Wadigootbanden 18/20x25	183
Wadigootbanden 28/30x24	184

Wadigootbanden 38/40x25	184
Wadigootbanden 48/50x25	185
Waterpasserende H-profiel stenen 20x16,5	247
Watertegels 30 x 30	204
Well-O-Edge	219
Well-O-Flush	218
Well-O-Well	218

Z

Zandbakbochtelelementen 90x30	414
Zandbakelementen	414
Zandbakelementen 90x30	414
Zandvangput universeel	454
Zandvangput vloestofdicht	456
Zarafa	251
Zarafa 30x41	251
Zeskant	250
Zeskantstenen 20/17x10	250
Zijgeleiders 150	285
Zijgeleiders 250	288
Zitappel rond 63	415

COLOFON

De assortimentswijzer is een uitgave van
Struyk Verwo Infra B.V.

Productie: SyncForce®, Eindhoven

Druk: Solfers in Mind, 's-Hertogenbosch

Struyk Verwo Infra Straatbepalend

Struyk Verwo Infra is straatbepalend als het gaat om de inrichting van de openbare ruimte. Ons assortiment bestaat uit esthetisch, economisch en maatschappelijk verantwoorde bestratingsmaterialen en -oplossingen.

 Street Art	inspirerende straatbeelden
 Street Care	duurzame leefomgeving
 Street Safe	verkeersveilige situaties
 Street Works	gemak in verwerking, gebruik en onderhoud

Neem voor meer informatie of specifieke vragen contact op met ons verkoopteam. Samen met u zoeken wij naar de beste oplossing.



0800 - 555 55 54
STRUYKVERWOINFRA.NL