

# WADIGOOTBANDEN

## TROTTOIRBANDEN MET BREED AFLOPENDE GOOT

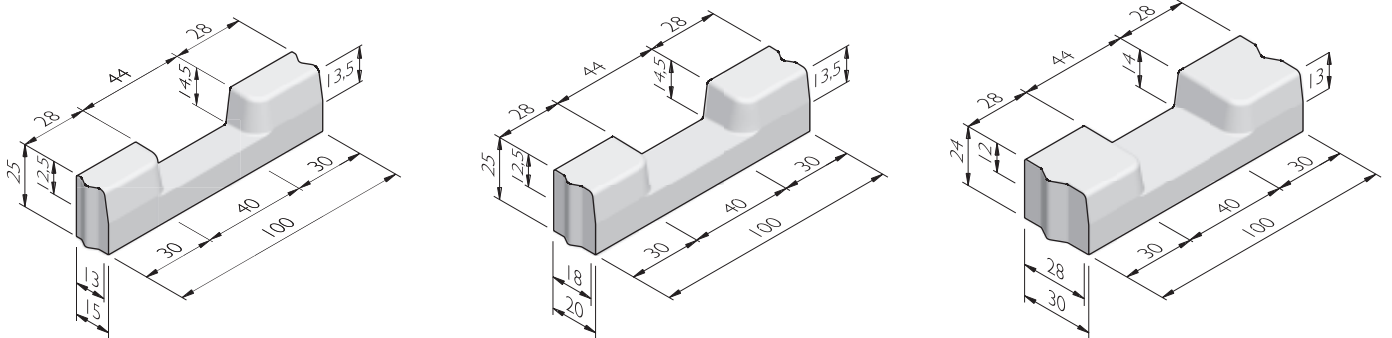


Deze speciale banden zijn bijzonder goed geschikt om bij hevige regenbuien hemelwater te kunnen afvoeren naar de wadi's door een 40 cm brede goot aan de voorzijde met 1 cm afschot naar de achterzijde. De goot begint aan de voorzijde al 1 cm onder het maaiveld zodat het water makkelijk in kan stromen vanaf de bestrating.

### VOORDELEN

De wadigootband is één element waardoor de trottoirbanden in een strakke lijn doorlopen. De aannemer hoeft niet te zagen in het werk of een aparte goot te stellen. Dit bespaart ook nog eens tijd en geld.

### ASSORTIMENT WADIGOOTBANDEN



## Struyk Verwo Infra. Straatbepalend.

Struyk Verwo Infra is straatbepalend als het gaat om de inrichting van de openbare ruimte. Ons assortiment bestaat uit esthetisch, economisch en maatschappelijk verantwoorde bestratingsmaterialen en –oplossingen.

Street  Art

inspirerende straatbeelden met beton

Street  Works

gemak in verwerking, gebruik en onderhoud

Street  Safe

verkeersveilige situaties

Street  Care

duurzame leefomgeving



**STRUYK VERWO INFRA**  
A CRH COMPANY