

# AFWATERINGSBANDEN

## TROTTOIRBANDEN MET BREED AFLOPENDE GOOT



Deze speciale banden zijn bijzonder goed geschikt om bij hevige regenbuien hemelwater te kunnen afvoeren naar de wadi's door een 40 cm brede goot aan de voorzijde met 1 cm afschot naar de achterzijde. De goot begint aan de voorzijde al 1 cm onder het maaiveld zodat het water makkelijk in kan stromen vanaf de bestrating.

### VOORDELEN

De afwateringsban is één element waardoor de trottoirbanden in een strakke lijn doorlopen. De aannemer hoeft niet te zagen in het werk of een aparte goot te stellen. Dit bespaart ook nog eens tijd en geld.

### ASSORTIMENT

De afwateringsbanden zijn verkrijgbaar in de volgende profielen:

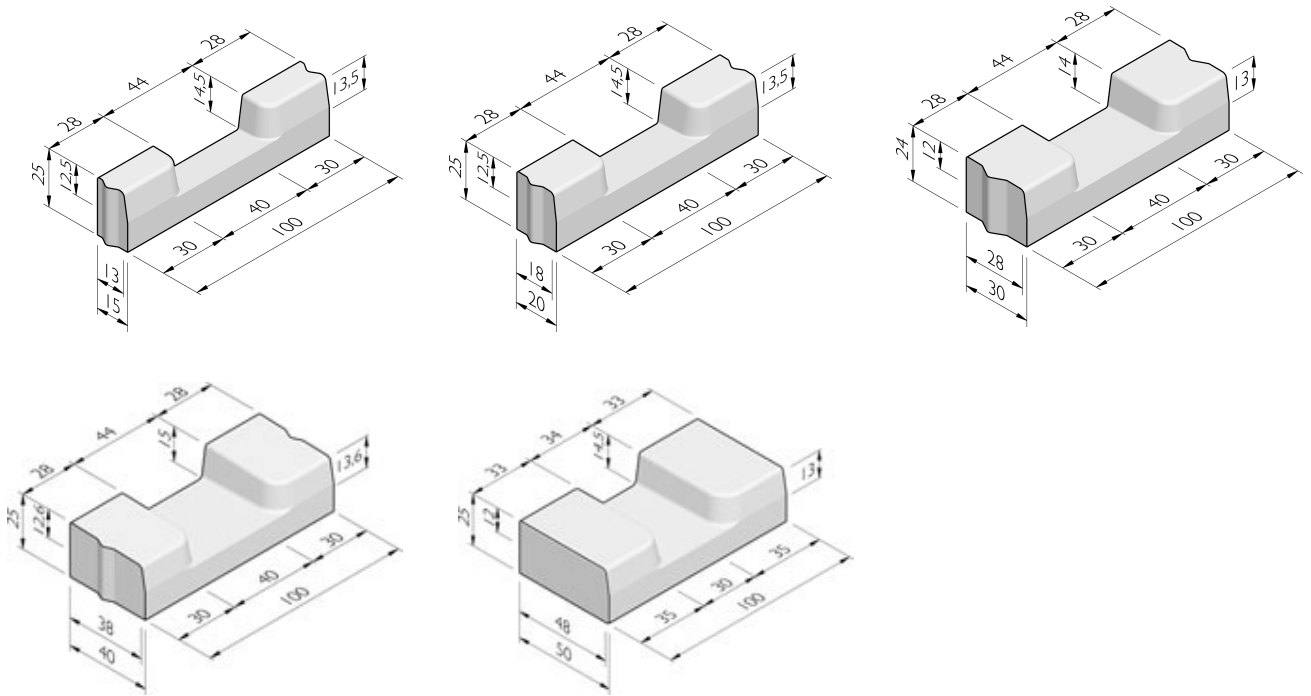
- 13/15x25x100
- 18/20x25x100
- 28/30x24x100
- 38/40x25x100
- 48/50x25x100



**STRUYK VERWO** ♦ **INFRA**

*Straatbepalend.*

TEKENINGEN



**STRUYK VERWO** ♦ **INFRA**

*Stratbepalend.*