

WADIBANDEN

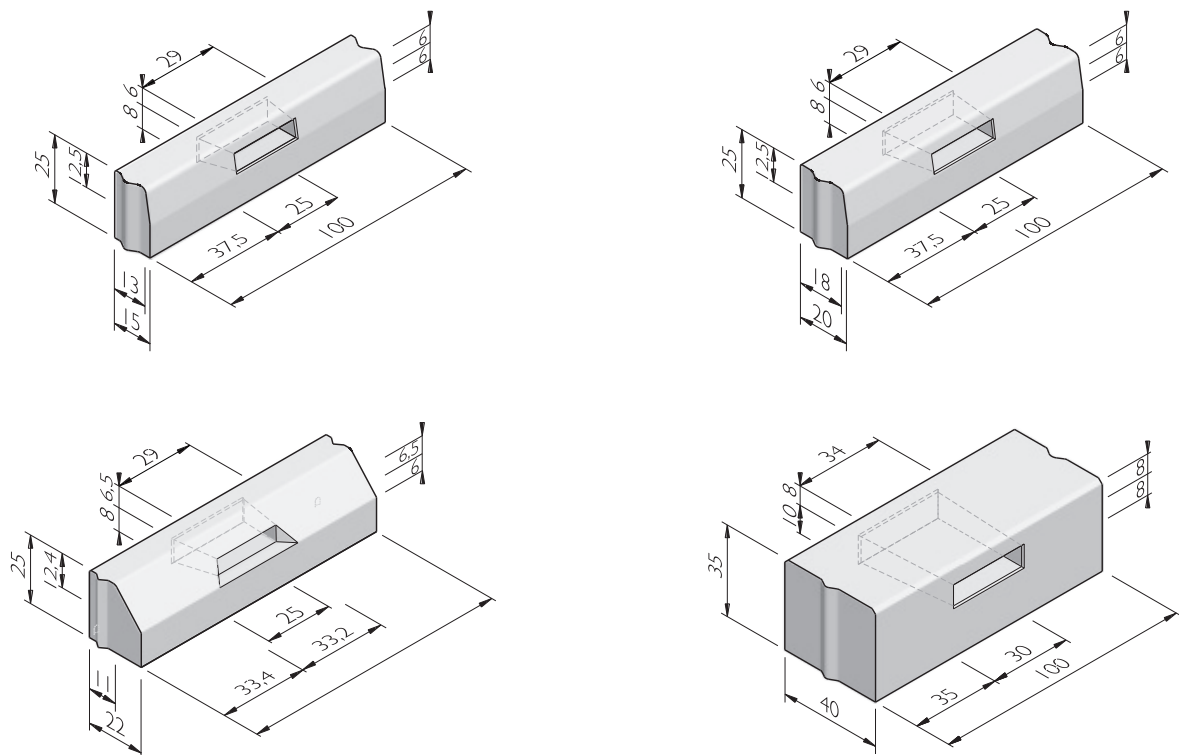
TROTTOIRBANDEN MET RVS-UITSTROOMGAT



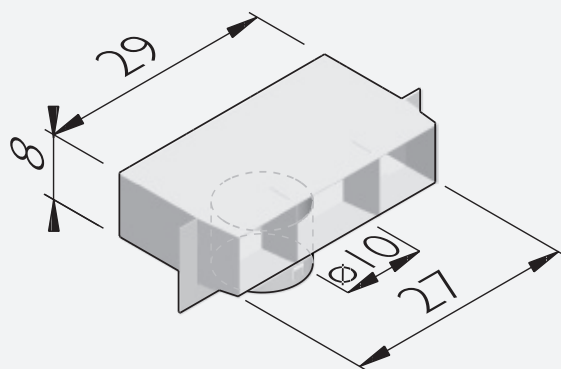
Hoe maak je een wadi toegankelijk voor water en veilig afgesloten voor verkeer? De wadiband heeft een groot uitstroomgat én wapening in de bovenzijde. De opening gemaakt van RVS wordt naar achteren toe steeds wijder en heeft 2 cm afschot. Daardoor stroomt water makkelijk weg en kunnen grove vuildelen niet vast komen te zitten. Optioneel kan ook een rooster aan de voorzijde geplaatst worden.



ASSORTIMENT WADIBANDEN



WADI_CONNECT



Wadi_Connect is een koppelstuk dat de achterzijde van een wadiband aansluit op een drainagebuis Ø 100 mm. Er zijn drie toepassingen:

- Waterafvoer van de straat onder het trottoir door naar een wadi of sloot.
- Waterinfiltratie achter de trottoirband onder een bestaand groenvak.
- Als overloop voor dakwater dat in de voortuin infiltreert (spuwer).