

Drainwave XL

MACHINAAL PAKKET MET WATERDOORLATENDE VOEGSTRIPS

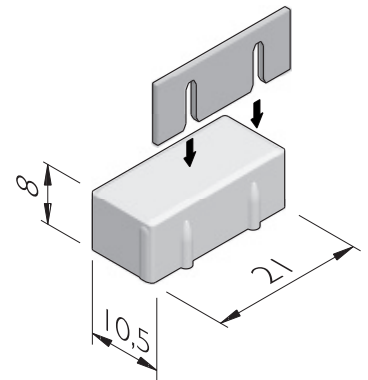


INNOVATIEVE DRAINVOEG

De Drainvoeg is door Drainvast en de gemeente Bergen (NH) bedacht om problemen met water op straat op te lossen en is winnaar van de RIONED innovatie award 2014. Door het toepassen van deze voegstrips met een hoge doorlaatbaarheid kunnen gewone straatstenen met een normaal onderhoudsregime toegepast worden. Het aanvullen van split tussen de uitsparingen is niet meer nodig.

MACHINAAL PAKKET

Drainwave XL wordt kant-en-klaar geleverd met 12 Drainvoegen verspreid over een laag. De Drainvoegen hebben een afmeting van 8x205x80 mm die aangebracht zijn tussen 12 betonstraatstenen met afstandhouders van 8 mm over de lange zijde. Deze zijn makkelijk te herkennen, waardoor de stenen ook geschikt zijn voor herstraten. De Drainvoegen hebben een hoge doorlaatbaarheid: ca. 2.000 ltr/sec/ha.



VERWERKING

De onderliggende straatlaag en fundering hebben voldoende weerstand tegen verbrijzeling en afslijting en zijn niet kalkhoudend. De fundering moet filterstabiel zijn met de straatlaag. Indien dit niet het geval is, moet een waterdoorlatend scheidingsdoek tussen de straatlaag en fundering worden aangebracht. Voor Drainwaviestenen wordt een niet-kalkhoudend stofarm split 1/3 als voegmateriaal geadviseerd. Dit moet gelijk zijn aan de straatlaag.



VOORDELEN OP EEN RIJTJE:

- Kant-en-klaar machinaal pakket
- 12 extra grote Drainvoegen per laag
- Infiltratiesnelheid ca. 2.000 ltr/sec/ha
- Meerdere deklagen mogelijk
- Normaal onderhoudsregime
- Geen los voegmateriaal in uitsparing
- Langere levensduur straatwerk